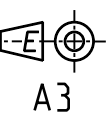


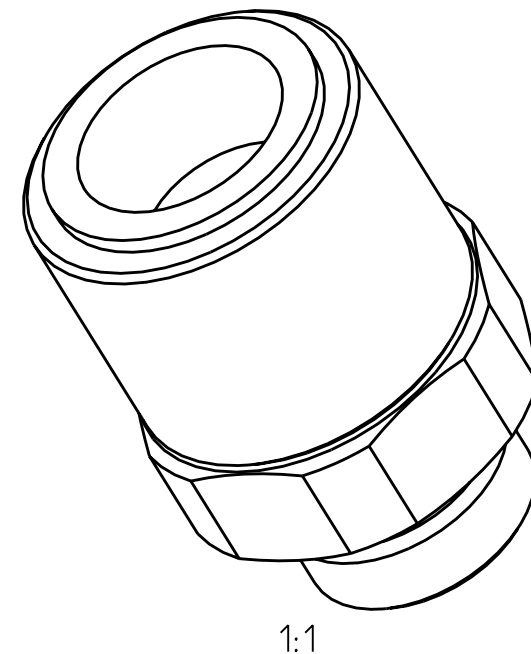
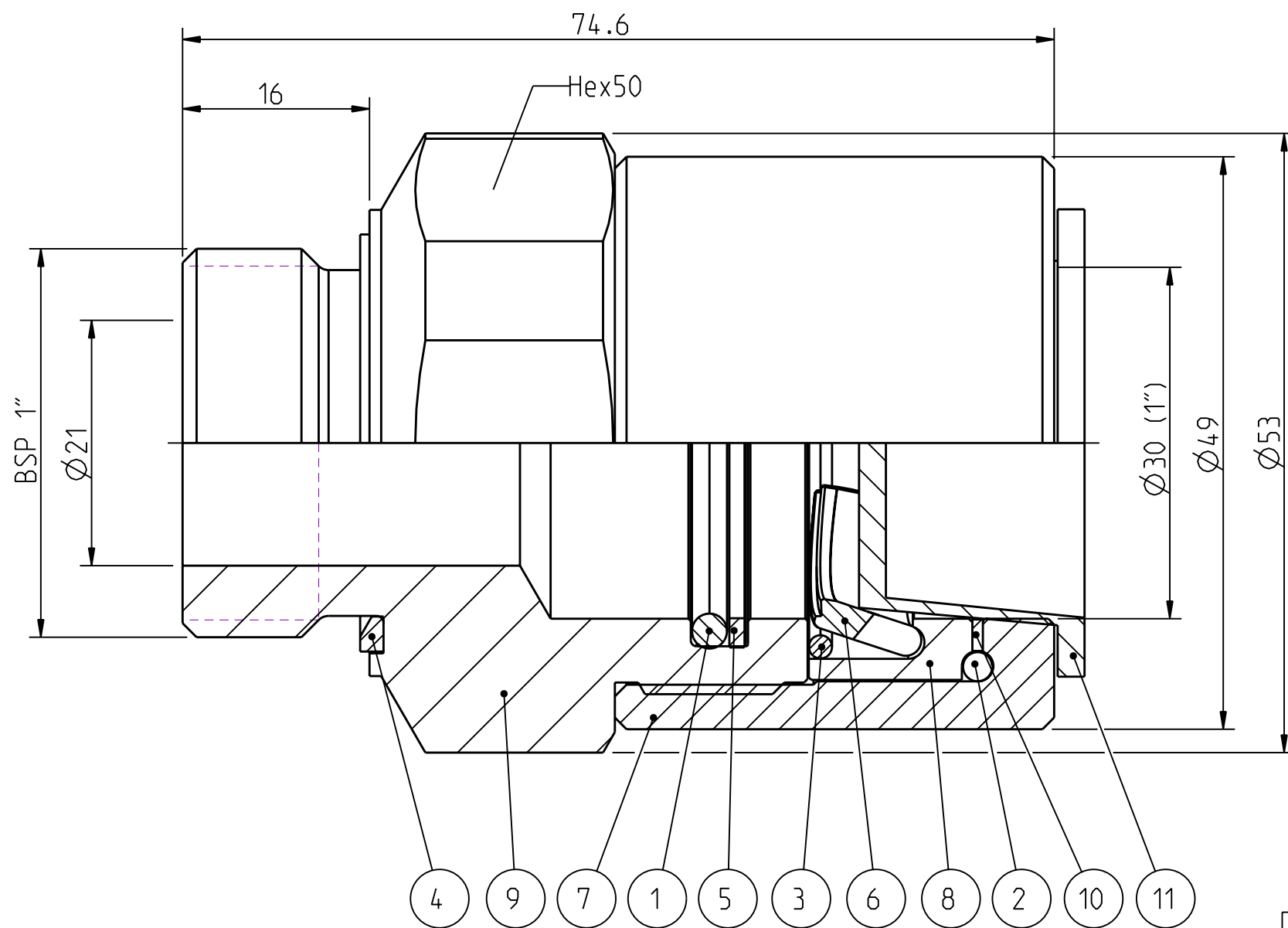
Alla rättigheter förbehålls.
 All rights reserved.
 Alle Rechte vorbehalten.

Diese Zeichnung darf weder ganz noch teilweise ohne unsere ausdrückliche
 Genehmigung kopiert oder auf andere Weise vervielfältigt werden.
 werden. Zuwiderhandlungen werden gerichtlich verfolgt.

Denna handling för ej utan vårt medgivande delges annan, kopieras eller eljest
 övertrycks på annat sätt. Detta dokument får ej kopieras eller eljest
 övertryckas utan tillstånd från oss.



A3



1:1

Product no: 14_860_1616		
Max working pressure:	250	bar connected bar disconnected
Min burst pressure:	1000	bar connected bar disconnected
Sealing material:	NBR	
Temperatur range:	-30°C - +100 °C	
Nominal flow diameter, DN:	21	mm
Connection	BSP 1" Male	
Connection stroke:	mm	

11	1	Protection plug	Plastic
10	1	Slide bearing	Plastic
9	1	Back part	Steel, FeZn-Ni 8 C0
8	1	Front part	Steel
7	1	Sleeve	Steel, FeZn-Ni 8 C0
6	1	Locking hook	Steel, FeZn5 C 2C
5	1	Back-up ring	Hytrel
4	1	Profile sealing ring	NBR
3	1	O-ring	NBR
2	48	Ball	Stainless steel
1	1	O-ring	NBR
Detalj Item	Antal Quant.	Benämning Description	Material Material

CEJN	Skala Scale	2:1	Ritad Drawn	MJ	Kontr. Checked	MÖ	Godk. Appr.	PMB	ÄM nr. Alt. no.	7041	Dat. Date	070214	
	Assembly drawing								Ritning nr./Drawing No.		50_860_1616		Utg./Issue