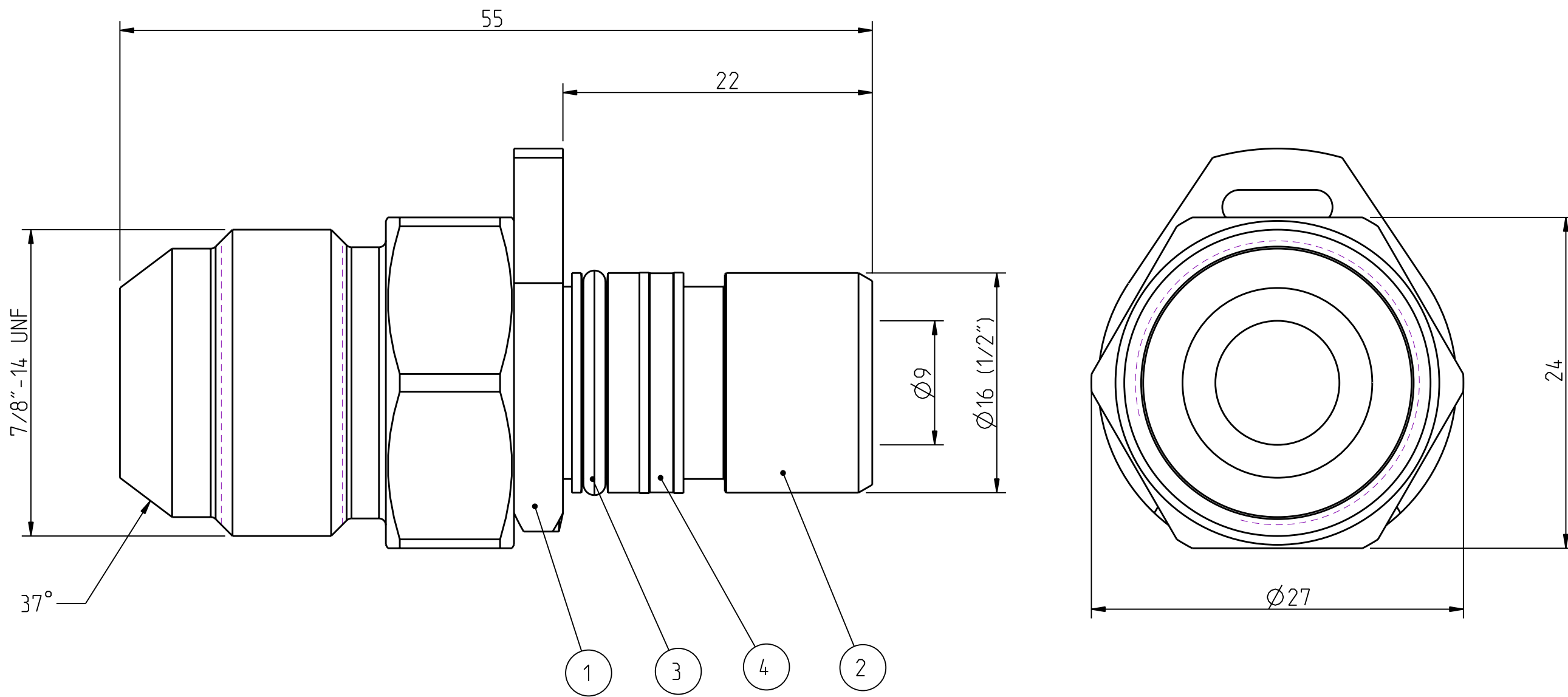


Diese Zeichnung darf weder ganz noch teilweise ohne unsere ausdrückliche Genehmigung kopiert oder auf andere Weise vervielfältigt werden. Zuwiderhandlungen werden gerichtlich verfolgt.

Alla rättigheter förbehålls. All rights reserved. Alle Rechte vorbehalten.

Denna handling för ej utan vårt medgivande delges annan, kopieras eller eljest obehörigen användas. Överrödelse härunder beivras med stöd av gällande lag. This document must not be copied, either completely or in part, without permission. Any infringement will have legal consequences.



Product no.: 14_727_0813

Max working pressure:	350	bar connected
		bar disconnected
Min burst pressure:	1500	bar connected
		bar disconnected
Sealing material:	NBR	
Temperatur range:	-30°C - +100 °C	
Nominal flow diameter, DN:	9	mm
Connection	7/8" - 14 UNF JIC 37 deg	
Connection stroke:		mm

4	1	Release ring	POM, Red
3	1	O-ring	NBR
2	1	Nipple body	Hardn. steel, FeZn Ni 8 CO
1	1	Assembly stop	POM
Detalj Item	Antal Quant.	Benämning Description	Material Material

CEJN	Skala Scale	3:1	Ritad Drawn	FR	Kontr. Checked	MÖ	Godk. Appr.	PMB	ÄM nr. Alt. no.	6982	Dat. Date	061218	
	Assembly drawing								Ritning nr./Drawing No.		50_727_0813		Utg./Issue