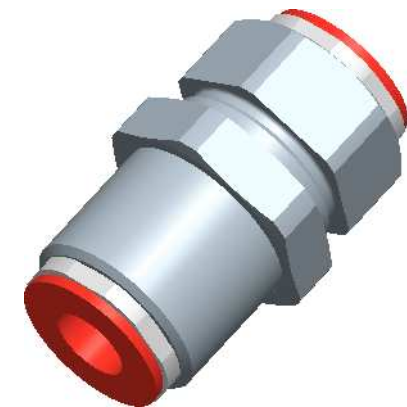
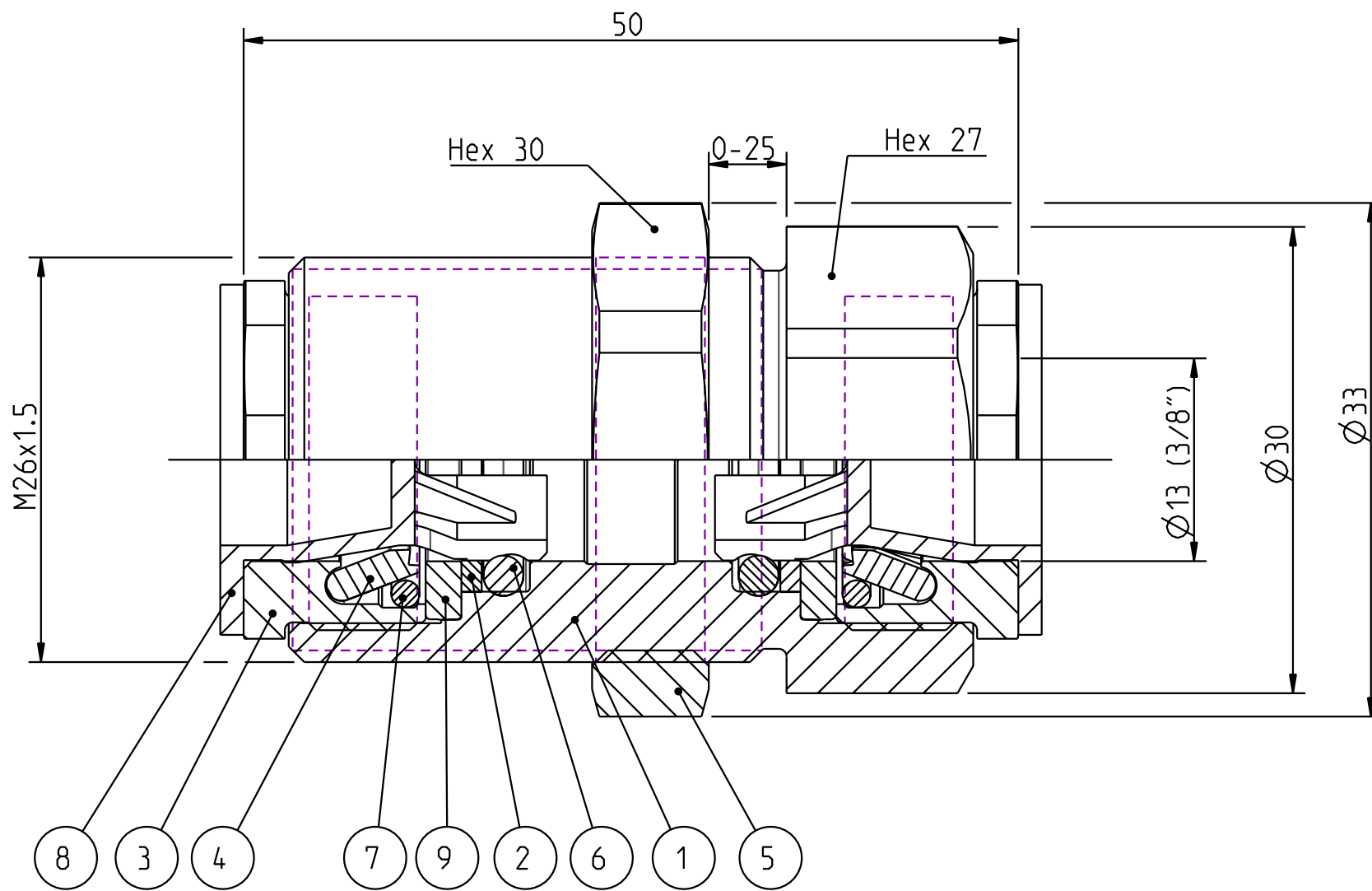


Diese Zeichnung darf weder ganz noch teilweise ohne unsere ausdrückliche Genehmigung kopiert oder auf andere Weise vervielfältigt werden. Zuwiderhandlungen werden gerichtlich verfolgt.
 Alla rättigheter förbehålls. All rights reserved. Alle Rechte vorbehalten.

Denna handling får ej utan vårt medgivande delges annan, kopieras eller eljest obehörigen användas. Överräkelse härvid beivras med stöd av gällande lag. This document must not be copied, either completely or in part, without permission. Any infringement will have legal consequences.



1:1

Product no: 14_813_0646		
Max working pressure:	350	bar connected bar disconnected
Min burst pressure:	1400	bar connected bar disconnected
Sealing material:	NBR	
Temperatur range:	-30°C - +100 °C	
Nominal flow diameter, DN:	13	mm
Connection	M26x1.5	
Connection stroke:		mm

9	2	Washer	Steel, Fe/Zn 8 P1 T + FT
8	2	Protection plug	LDPE
7	2	O-ring	NBR
6	2	O-ring	NBR
5	1	Nut	Steel, Fe/Zn 8 P1 T/N
4	10	Locking hook	Hard.steel Fe/Zn 8 P1 T/N
3	2	Front part	Steel, Fe/Zn 8 P1 N
2	2	Back-up ring	Hytrel
1	1	Back part	Steel, Fe/Zn 8 P1 N
Detalj Item	Antal Quant.	Benämning Description	Material Material

CEJN	Skala Scale	5:2	Ritad Drawn	MÖ	Kontr. Checked	FR	Godk. Appr.	PMB	Äm. nr. Alt. no.	8027	Dat. Date	091215
	Assembly drawing		Ritning nr./Drawing No.		50_813_0646		Utg./Issue		AC			