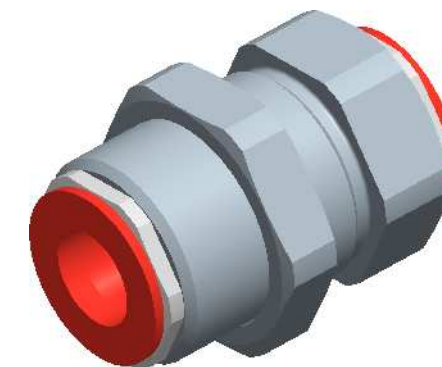
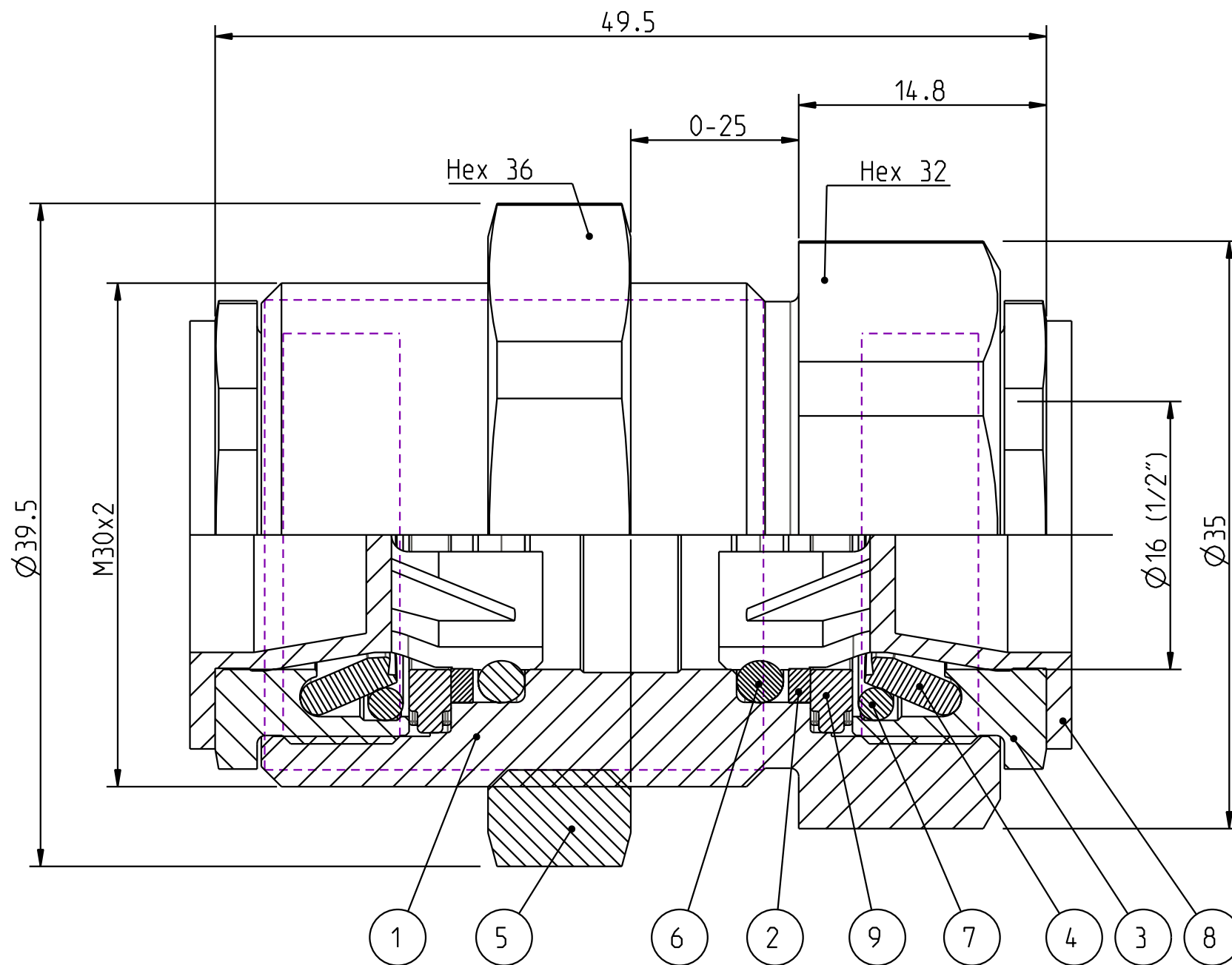


Diese Zeichnung darf weder ganz noch teilweise ohne unsere ausdrückliche Genehmigung kopiert oder auf andere Weise vervielfältigt werden. Alle Rechte vorbehalten.

Denna handling får ej utan vårt medgivande delges annan, kopieras eller eljest obehörigen användas. Överräkelse härvid beivras med stöd av gällande lag. This document must not be copied, either completely or in part, without permission. Any infringement will have legal consequences.



9	2	Washer	Steel, Fe/Zn 8 P1 T
8	2	Protection plug	LDPE
7	2	O-ring	NBR
6	2	O-ring	NBR
5	1	Nut	Steel, Fe/Zn 8 P1 T/N
4	10	Locking hook	Hard.steel Fe/Zn 8 P1 T/N
3	2	Front part	Steel, Fe/Zn 8 P1 N
2	2	Back-up ring	Hytrel
1	1	Back part	Steel, Fe/Zn 8 P1 N
Pos.	Antal Quant.	Benämning Description	Material Material

Max working pressure: 350 bar connected  
 1400 bar disconnected  
 Min burst pressure: - bar disconnected  
 Sealing material: NBR  
 Temperatur range: -30°C - +100 °C  
 Nominal flow diameter, DN: 16 mm  
 Connection: M30x2  
 Connection stroke: mm

**CEJN** Skala 3:1 Ritad Drawn MÖ Kontr. Checked FR Godk. Appr. PMB Alt. no. 7730 Dat. Date 090212  
 Assembly drawing Ritning nr./Drawing No. 50\_813\_0848 Utg./Issue AC