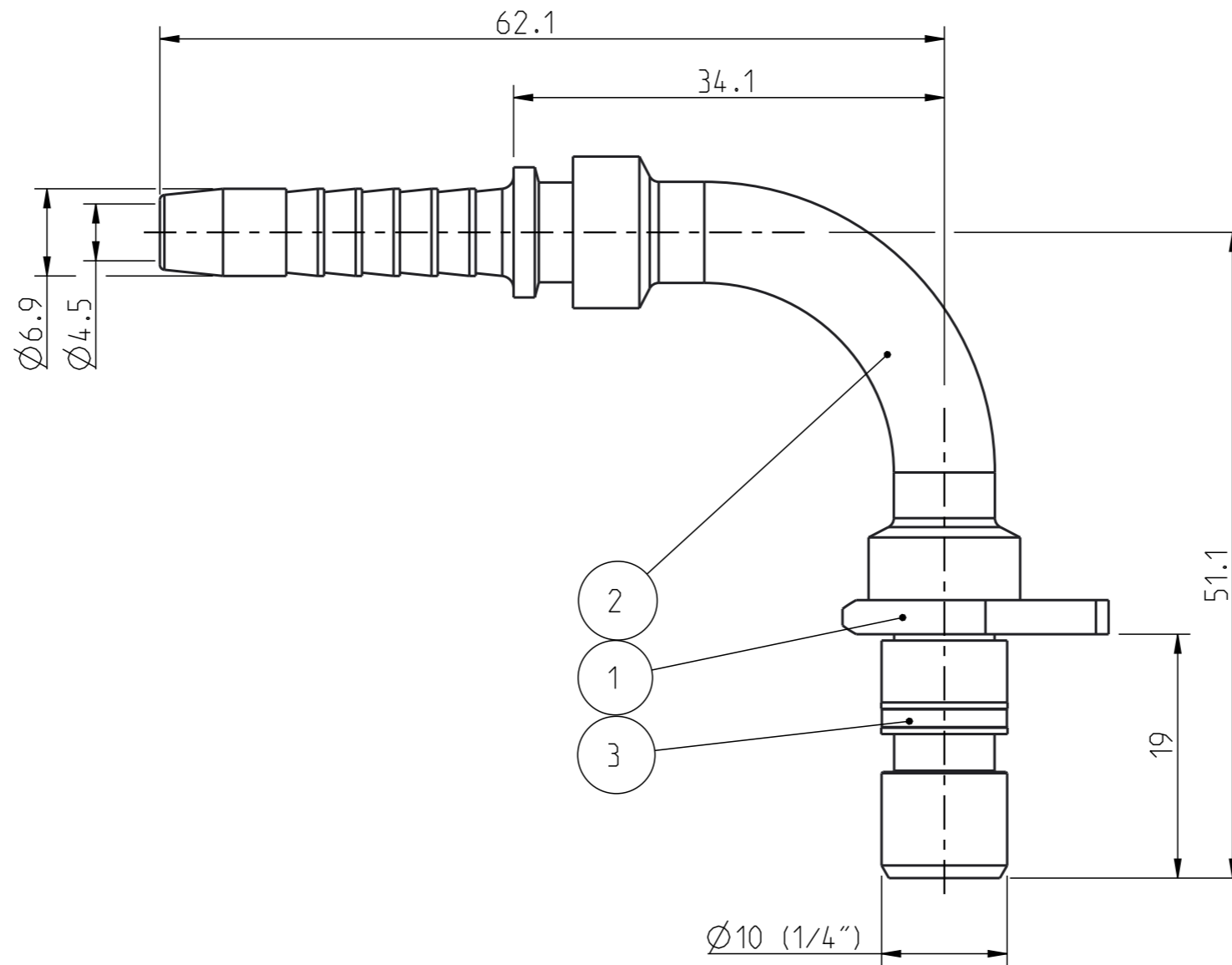
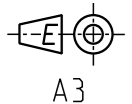


Alta rättigheter förbehålls.  
All rights reserved.  
Alle Rechte vorbehalten.

Diese Zeichnung darf weder ganz noch teilweise ohne unsere ausdrückliche Genehmigung kopiert oder auf andere Weise vervielfältigt werden. Werden. Zuwiderhandlungen werden gerichtlich verfolgt.

Denna handling får ej utan vårt medgivande delges annan, kopieras eller eljest obehörigen användas. Överlåtelse härvid beivras med stöd av gällande lag. This document must not be copied, either completely or in part, without permission. Any infringement will have legal consequences.



Maximum working pressure: 350 bar  
Minimum burst pressure: 1400 bar

Surface treatment: Zinc chromate plated

Temperature range: -30 °C - +100 °C

Nominal hole diameter: Ø4.5 mm

Connection stroke: 19.3 mm

Connection: Hose 1/4" R1/R2 (6.9 mm)

Detalj Item	Antal Quant.	Benämning Description	Material Material
3	1	Release ring	POM
2	1	Nipple body	Steel
1	1	Assembly stop	POM

<b>CEJN</b>	Skala Scale	2:1	Ritad Drawn	PES	Kontr. Checked	PMB	Godk. Appr.	JE	Äm nr. Alt. no.	6415	Dat. Date	050308
	Assembly drawing							Ritning nr./Drawing No.		50_714_0404		Utg./Issue