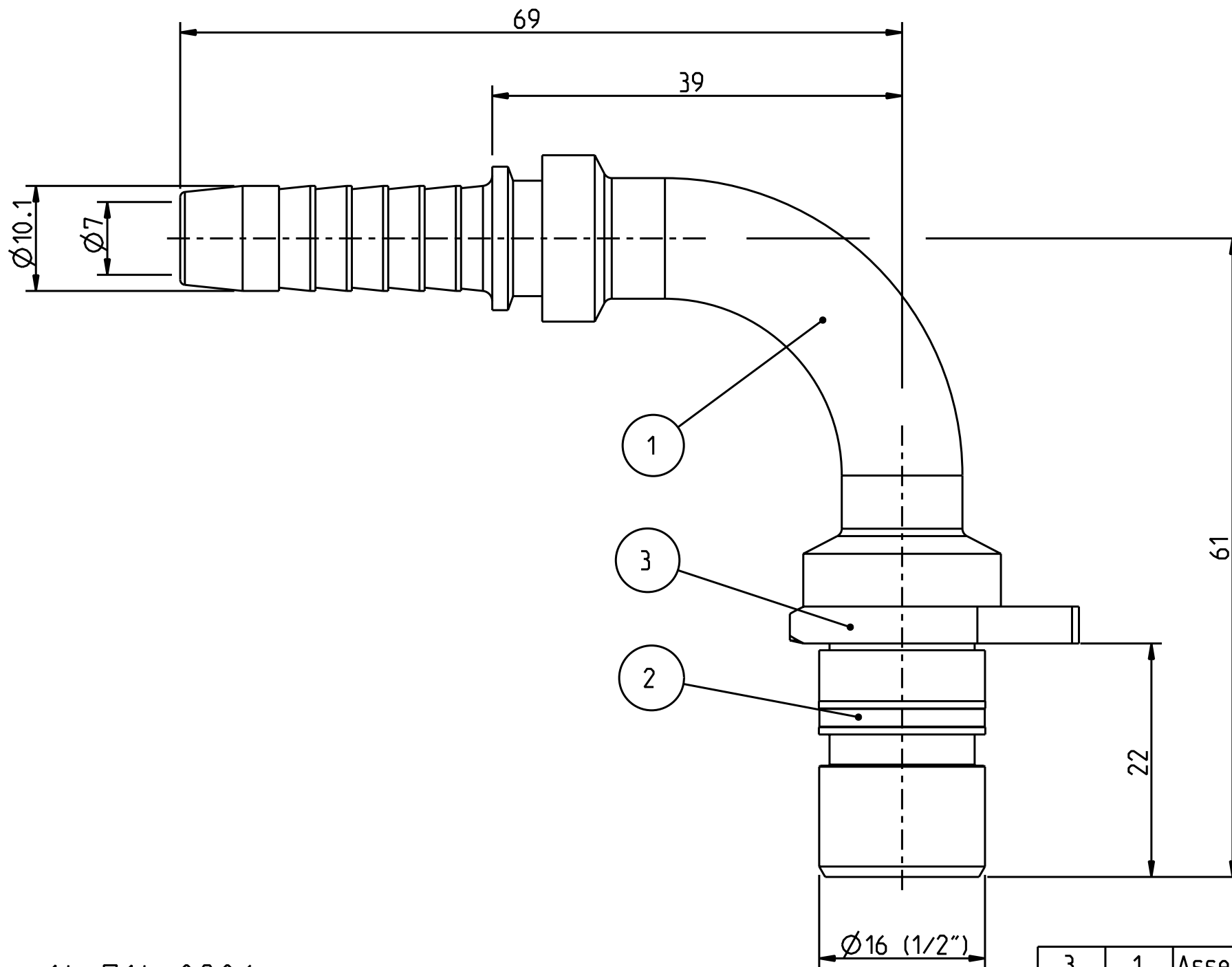


Diese Zeichnung darf weder ganz noch teilweise ohne unsere ausdrückliche Genehmigung kopiert oder auf andere Weise vervielfältigt werden. Alle Rechte vorbehalten.

Denno handling för ej utan vårt medgivande delges annan. kopieros eller ejest obehörigen användas. Överrättelse hävdas med stöd av gällande lag. This document must not be copied, either completely or in part, without permission. Any infringement will have legal consequences.



Product No: 14_714_0806

Maximum working pressure: 350 bar
 Minimum burst pressure: 1400 bar

Surface treatment: Yellow zinc chromate plated

Temperature range: -30 °C - +100 °C
 Nominal hole diameter: Ø7 mm
 Connection stroke: 22 mm
 Connection: Hose 3/8" R1/R2 (10.1 mm)

Detalj Item	Antal Quant.	Benämning Description	Material Material
3	1	Assembly stop	POM
2	1	Release ring	POM, Red
1	1	Nipple body	Hardn. steel, FeZn5 c

CEJN Std. blad CEJN Std. spec. CEJN Std. blad	①	②	③	④	⑤	⑥	AM nr. All. no.	4654	Anm. - Rem. - Ben. -	
Behandling Treatment Behandlung							Ämnesritning Blank dwg. Hergestelt aus		-	
Material Material Werkstoff	Tillstånd Condition Zustand									
Skarpa kanter brytes 0.05-0.2 Sharp edges to be burred 0.05-0.2 Keine scharfe kanten erlaubt 0.05-0.2 gebrochen/gerundet	Skala Scale Mössstab	-	Ritad Drawn Beorb.	PH	Kontr. Checked Geprüft.	JE	Godk. Appr. Freigabe	MAH	Dat. Date Datum	010102
Ej toleranssatta mått ent. Unless otherwise prescribed, tolerances acc. Freimass toleranzen nach			Produkt nr./Product No./Produkt nr.							
			Ritning nr./Drawing No./Zeichnung nr.						Utg./Issue/Sto.	
Assembly drawing			50_714_0806						A	

Ritning nr./Drawing No./Zeichnung nr.
 50_714_0806

Utg./Issue/Sto.
 A