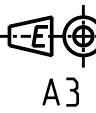


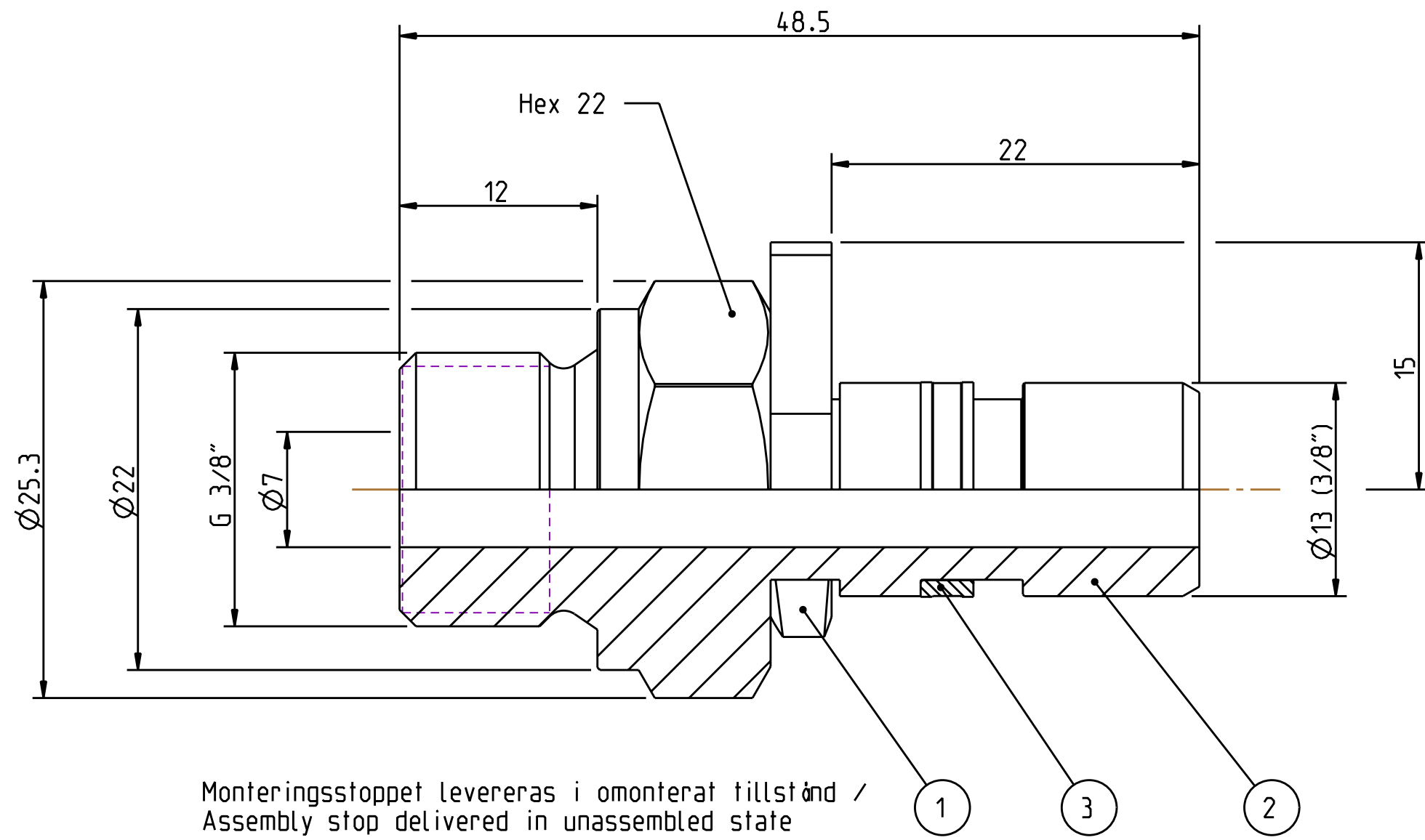
Diese Zeichnung darf weder ganz noch teilweise ohne unsere ausdrückliche Genehmigung kopiert oder auf andere Weise vervielfältigt werden. Alle Rechte vorbehalten.

Denne handling for ej ulon vort medgivande delges annon. kopieros eller etjest obehörigen användos. Överrättelse förvid beivras med stöd av gällande lag. This document must not be copied, either completely or in part, without permission. Any infringement will have legal consequences.

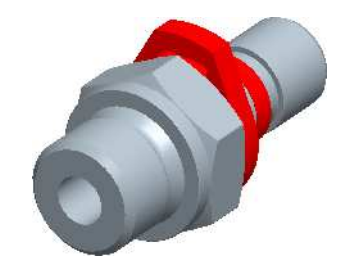
Detta handling för ej ulon vort medgivande delges annon. kopieros eller etjest obehörigen användos. Överrättelse förvid beivras med stöd av gällande lag. This document must not be copied, either completely or in part, without permission. Any infringement will have legal consequences.



A3



Monteringsstoppet levereras i omonterat tillstånd /
 Assembly stop delivered in unassembled state



1:1

Max working pressure:	350	bar connected
		bar disconnected
Min burst pressure:	1400	bar connected
		bar disconnected
Sealing material:		
Temperatur range:	-30°C - +100 °C	
Nominal flow diameter, DN:	7,0	mm
Connection	G 3/8"	Male
Connection stroke:		mm

3	1	Release ring	POM
2	1	Nipple body	Hardn. steel, FeZn5 c 2C
1	1	Assembly stop	POM
Detalj Item	Antal Quant.	Benämning Description	Material Material

CEJN	Skala Scale	3:1	Ritad Drawn	FR	Kontr. Checked	MJ	Godk. Appr.	PMB	Äm. nr. Alt. no.	7765	Dat. Date	090324	
	Assembly drawing							Ritning nr./Drawing No.		50_724_0606		Utg./Issue	