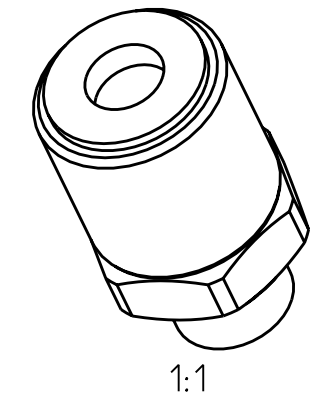
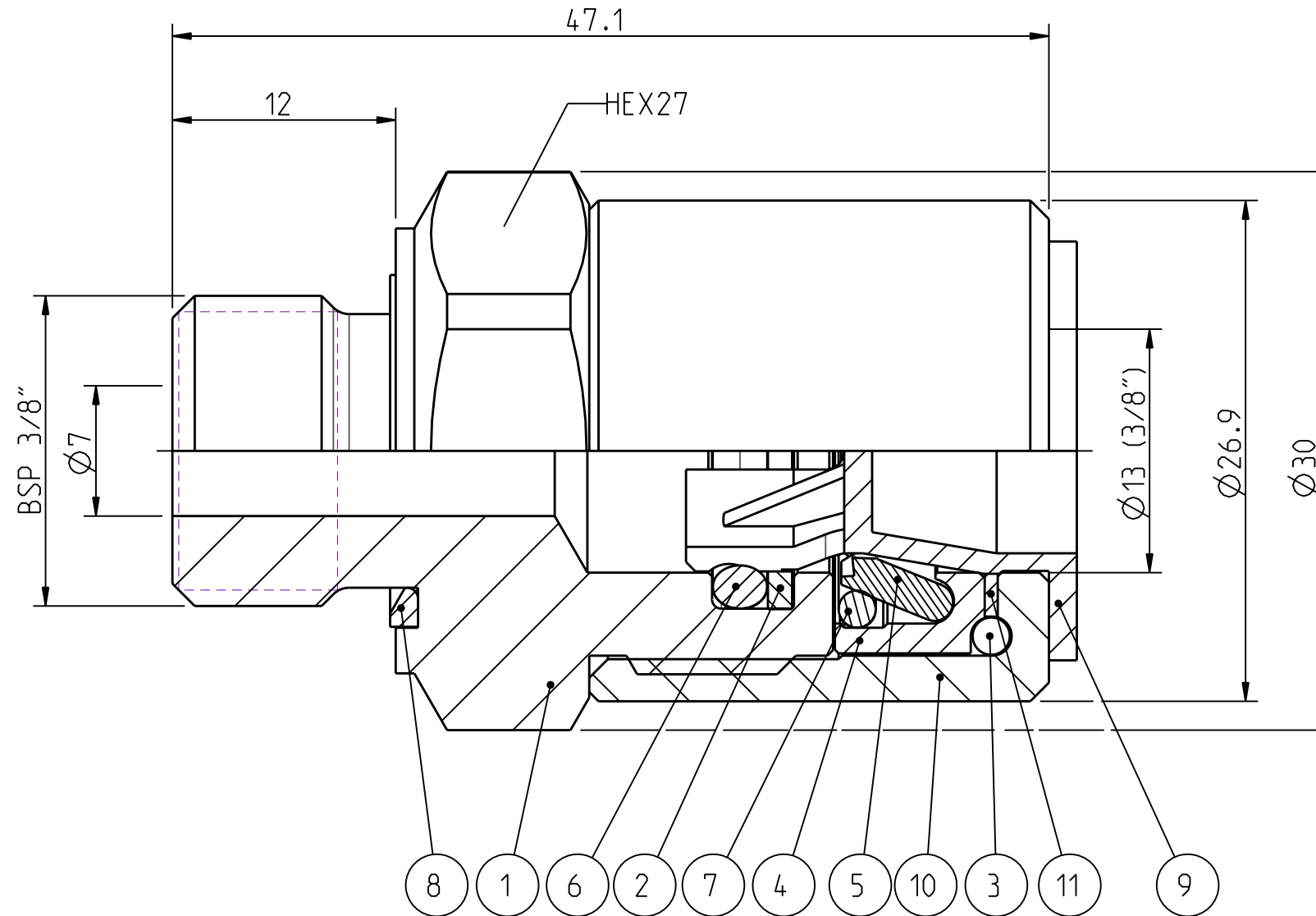
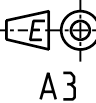


Diese Zeichnung darf weder ganz noch teilweise ohne unsere ausdrückliche Genehmigung kopiert oder auf andere Weise vervielfältigt werden. Alle Rechte vorbehalten.

Denna handling för ej utan vårt medgivande delges annan, kopieras eller eljest obehörigen användas. Överrättelse härunder beivras med stöd av gällande lag. This document must not be copied, either completely or in part, without permission. Any infringement will have legal consequences.



11	1	Slide bearing	Plastic
10	1	Sleeve	Steel, FeZn-Ni 8 CO
9	1	Protection plug	LDPE
8	1	Profile sealing ring	NBR
7	1	O-ring	NBR
6	1	O-ring	NBR
5	5	Locking hook	Hardened steel
4	1	Front part	Steel, FeZn-Ni 8 CO
3	30	Ball	Stainless steel
2	1	Back-up ring	Hytrel
1	1	Back part	Steel, FeZn-Ni 8 CO
Pos.	Antal Quant.	Benämning Description	Material Material

Product no: 14_860_0606		
Max working pressure:	350	bar connected bar disconnected
Min burst pressure:	1400	bar connected bar disconnected
Sealing material:	NBR	
Temperatur range:	-30°C - +100 °C	
Nominal flow diameter, DN:	7	mm
Connection	BSP 3/8" Male	
Connection stroke:		mm

Skala Scale	3:1	Ritad Drawn	MÖ	Kontr. Checked	FR	Godk. Appr.	PMB	ÄM nr. Alt. no.	7527	Dat. Date	080711
Ritning nr./Drawing No.								50_860_0606		Utg./Issue	
Assembly drawing								50_860_0606		AB	