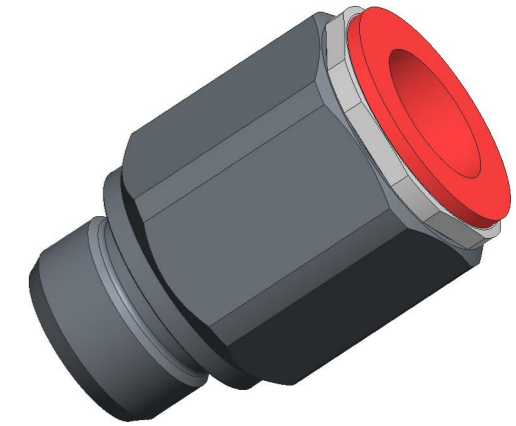
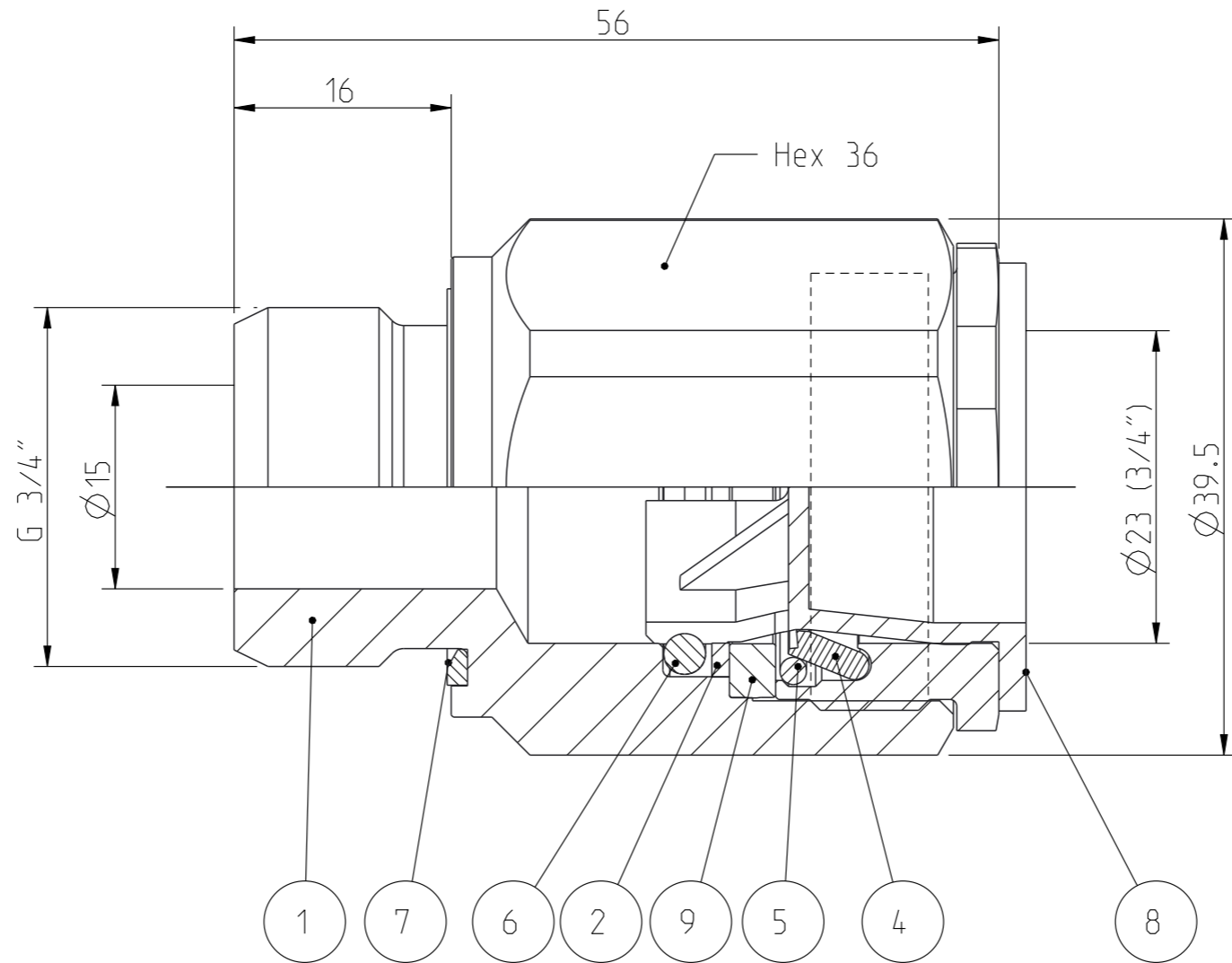
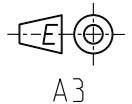


Alta rättigheter förbehålls.
All rights reserved.
Alle Rechte vorbehalten.

Diese Zeichnung darf weder ganz noch teilweise ohne unsere ausdrückliche Genehmigung kopiert oder auf andere Weise vervielfältigt werden. Werden. Zuwiderhandlungen werden gerichtlich verfolgt.

Denna handling får ej utan vårt medgivande delges annan, kopieras eller eljest obehörigen användas. Överräddelse härvid beivras med stöd av gällande lag. This document must not be copied, either completely or in part, without permission. Any infringement will have legal consequences.



Product no: 14_830_1212

Max working pressure:	350	bar connected
		bar disconnected
Min burst pressure:	1400	bar connected
		bar disconnected
Sealing material:	NBR	
Temperatur range:	-30°C - +100 °C	
Nominal flow diameter, DN:	15,0	mm
Connection	3/4" BSP acc.to DIN 3869	
Connection stroke:		mm

9	1	Washer	Steel, Fe/Zn 8 P1 T
8	1	Protection plug	LDPE
7	1	Profile sealing ring	NBR
6	1	O-ring	NBR
5	1	O Ring	NBR
4	5	Locking Hook	Steel, Plated
3	1	Front part	Steel, Zn 8 Silver
2	1	Back-up ring	Hytrel
1	1	Back Part	Steel, Plated
Pos.	Antal Quant.	Benämning Description	Material Material

CEJN	Skala Scale	2:1	Ritad Drawn	MJ	Kontr. Checked	M0	Godk. Appr.	PMB	Äm nr. Alt. no.	7109	Dat. Date	070403
	Assembly drawing		Ritning nr./Drawing No.			50_830_1212		Utg./Issue		AC		