

Nenngröße F12	-030	-040	-060	-080	-090	-110	-125	-152	-162	-182	-250
Verdrängungsvolumen [cm³/U]	30,0	40,0	59,8	80,4	93,0	110,1	125,0	149,8	163,1	179,8	242
Betriebsdruck											
Höchstdruck ¹⁾ [bar]	480	480	480	480	420	480	480	480	480	480	420
Nenndruck [bar]	420	420	420	420	350	420	420	420	420	420	350
Motor-Drehzahl [U/min]											
Höchstdrehzahl ¹⁾	8600	6700	5800	5300	5000	4800	4600	4000	4000	4000	3000
Max. Drehzahl im Dauerbetrieb ³⁾	6700	6100	5300	4800	4600	4400	4200	3700	3700	3700	2700
Min. Drehzahl im Dauerbetrieb	50	50	50	50	50	50	50	50	50	50	50
Pumpen-Selbstaugdrehzahl²⁾											
Steuerscheibe L oder R; max. [U/min]	3150	2870	2500	2300	2250	2200	2100	1700	1600	1500	1500
Motor Schluckstrom											
Max. Höchstschluckstrom ¹⁾ [l/min]	219	268	347	426	465	528	575	608	648	728	726
Max. Dauerschluckstrom [l/min]	201	244	317	386	428	484	525	547	583	655	653
Drainagetemperatur³⁾, max [°C]	115	115	115	115	115	115	115	115	115	115	115
min [°C]	-40	-40	-40	-40	-40	-40	-40	-40	-40	-40	-40
Theor. Drehmoment bei 100 bar [Nm]	47,6	63,5	94,9	127,6	147,6	174,8	198,4	241	257	289	384,1
Trägheitsmoment											
(x10 ⁻³) [kg m ²]	1,7	2,9	5	8,4	8,4	11,2	11,2	21	21	21	46
Gewicht [kg]	11,5	15,7	18,6	25,7	25,7	33	33	40	40	40	77

- 1) Höchstbetrieb: Max 6 Sek. pro jede Minut.
- 2) Die Angaben der Selbstsaugdrehzahl gelten in Meereshöhe, siehe Seite 42.
- 3) Siehe auch Betriebstemperatur, Installation und Inbetriebnahme.Seite 69.

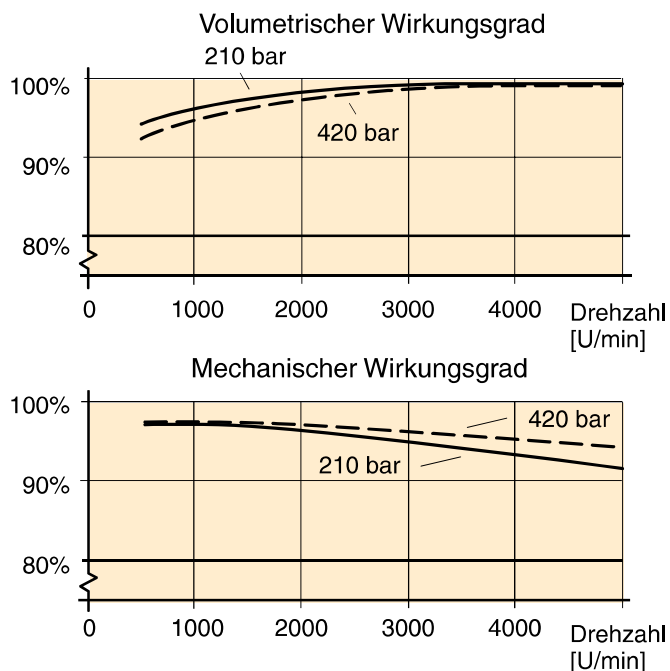
Wirkungsgrad

Dank ihres hohen Wirkungsgrades verbrauchen die F12-Motoren/Pumpen weniger Kraftstoff bzw. elektrische Energie. Sie kommen auch mit kleineren Tanks und Wärmetauschern aus, was wiederum Kosten, Gewicht und Einbaumaße reduziert.

Die Diagramme rechts zeigen den typischen volumetrischen und mechanischen Wirkungsgrad eines F12-30-Motors.

Die Motoren F12 können mit dem Power Boost ausgestattet werden. In hochtourigen Einsatzbereichen wird dadurch der mechanische Verlust um bis zu 15 % gesenkt, siehe Seite 7.

Für Angaben über den Wirkungsgrad anderer F12-Pumpen/Motoren wenden Sie sich bitte an Parker Hannifin.



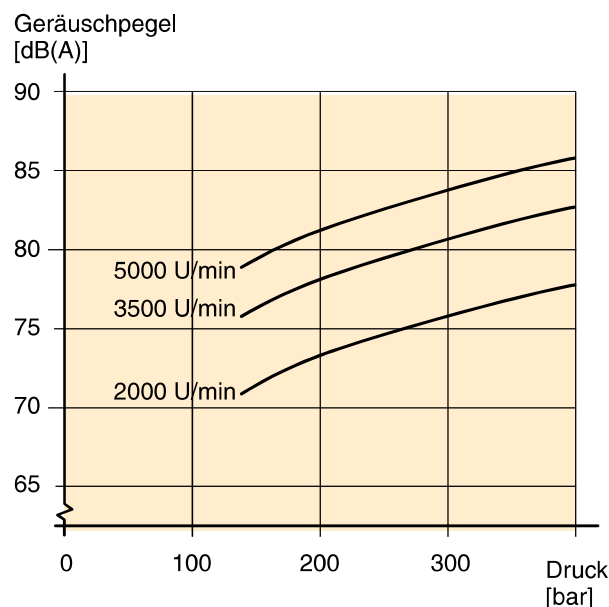
Geräuschpegel

Der Geräuschpegel der Serie F12 ist in allen Druck- und Drehzahlbereichen bemerkenswert niedrig.

Das Diagramm rechts zeigt als Beispiel den Geräuschpegel einer F12-30.

Der Geräuschpegel wurde in einem sog. Semi-Anechoic-Room im Abstand von ca. 1 m vor der Einheit gemessen.

Der Schalldruckpegel kann bei den einzelnen Pumpen/Motoren der F11/F12-Serie um ± 2 dB(A) von den im Diagramm angegebenen Werten abweichen.



Hinweis: Für Angaben über den Geräuschpegel anderer F12-Pumpen/Motoren wenden Sie sich bitte an Parker Hannifin.

Selbstaugdrehzahl und erforderlicher Einlassdruck

Serie F12

Beim Einsatz einer F12 als Pumpe (mit L- oder R- Steuerscheibe) über der Selbstaugdrehzahl, muss der Einlassdruck erhöht werden. Ansonsten kann es zu einem erhöhten Geräuschpegel und herabgesetzter Leistung kommen.

Die Diagramme 2 und 3 zeigen den erforderlichen Einlassdruck der Pumpe im Verhältnis zur Wellendrehzahl.

Beim Einsatz eines F12-Motors kann es unter bestimmten Einsatzbedingungen vorkommen, daß der Motor wie im Pumpenbetrieb arbeiten muß.

Die Diagramme zeigen den erforderlichen Mindest-Einlassdruck in Abhängigkeit von der Wellendrehzahl.

Der Eingangsdruck kann über eine externe Pumpe, einen unter Druck stehenden Tank oder eine BLA-Verstärkereinheit gefördert werden.

Weitere Informationen über die BLA-Verstärkereinheit siehe Seite 68.

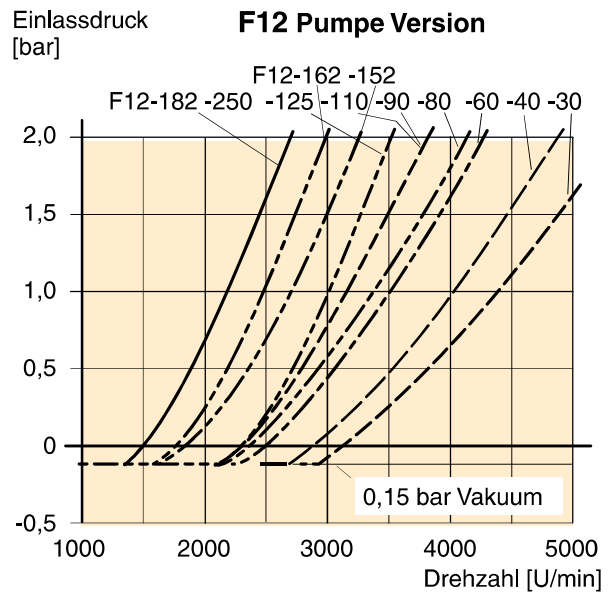


Diagram 2. Min. erforderlicher Pumpeneinlassdruck (F12-L oder -R).

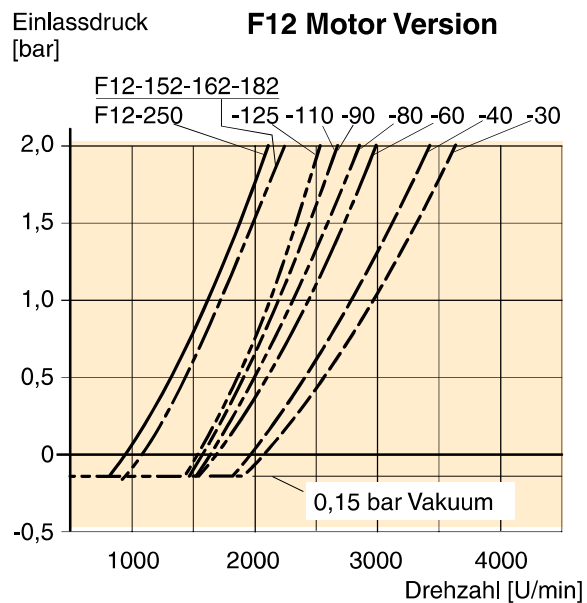
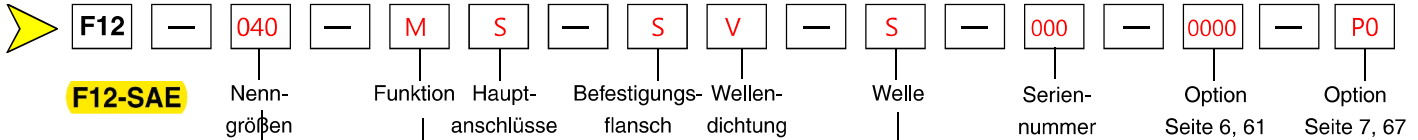


Diagram 3. Min. erforderlicher Motoreinlassdruck (F12-M).



F12-SAE

Nenngrößen	
Code	Verdrängungs- vol. (cm ³ /U)
030	30,0
040	40,0
060	59,8
080	80,4
090	93,0
110	110,1
125	125,0
152	149,8
162	163,1
182	179,8
250	242,0

Seriennummer (nur bei Sonderausführungen)	
--	--

Nenngrößen	30	40	60	80	90	110	125	152	162	182	250
Code	Funktion										
M	x	x	x	x	x	x	x	x	x	x	-
S	(x)	(x)	(x)	-	-	-	-	(x)	(x)	(x)	-
Q	-	-	-	-	-	-	-	-	-	-	x
R	(x)	(x)	(x)	(x)	(x)	(x)	(x)	(x)	(x)	(x)	(x)
L	(x)	(x)	(x)	(x)	(x)	(x)	(x)	(x)	(x)	(x)	(x)

Andere Versionen bei Parker Hannifin erfragen

Nenngrößen	30	40	60	80	90	110	125	152	162	182	250
Code	Hauptanschl										
S	x	x	x	x	x	x	x	-	-	-	-
U	(x)	(x)	(x)	(x)	(x)	(x)	(x)	-	-	-	-
F	-	-	-	-	-	-	-	x	x	x	x
D	-	-	-	-	-	-	-	(x)	(x)	(x)	-
A	-	-	-	-	-	-	-	(x)	(x)	(x)	-
K	-	-	-	-	-	-	-	(x)	(x)	(x)	-
M	-	-	-	-	-	-	-	(x)	(x)	(x)	-

Nenngrößen	30	40	60	80	90	110	125	152	162	182	250
Code	Befestigungsflansch										
S	x	x	x	x	x	x	x	x	x	x	x
R	-	-	-	(x)	(x)	-	-	-	-	-	-
T	x	x	x	-	-	-	-	-	-	-	-

- x: verfügbar (x): wahlweise - : nicht verfügbar
 1) F12-110 und -125: Zusatzventilblock (siehe S. 62)
 2) Metrische Gewinde
 3) Druckbestellhinweise siehe S. 63
 4) nicht in Kombination mit optionalen Ventilen

NB: Alle Kombinationen, welche nicht verfügbar sind, auf Anfrage

Nenngrößen	30	40	60	80	90	110	125	152	162	182	250
Code	Welle*										
T	x	x	x	x	x	x	x	x	x	x	x
R	-	-	-	(x)	(x)	-	-	-	-	-	-
S	x	x	x	x	x	x	x	x	x	x	x
F	-	-	-	(x)	(x)	-	-	(x)	(x)	(x)	(x)
U	-	-	-	(x)	(x)	-	-	-	-	-	-
K	-	-	-	-	-	-	-	-	-	-	x
D	-	-	-	-	-	-	-	-	-	-	(x)
V	(x)	(x)	(x)	-	-	(x)	(x)	-	-	-	-

*siehe auch Abmessungen, Seite 52 - 59.

Nenngrößen	30	40	60	80	90	110	125	152	162	182	250
Code	Option										
0000	x	x	x	x	x	x	x	x	x	x	x
L130	(x)	(x)	(x)	(x)	(x)	- ¹⁾	- ¹⁾	-	-	-	-
MUVR	(x)	-	-	-	-	-	-	-	-	-	-
MUVL	(x)	-	-	-	-	-	-	-	-	-	-
P__R ₃₎	(x)	(x)	(x)	-	-	-	-	-	-	-	-
P__L ₃₎	(x)	(x)	(x)	-	-	-	-	-	-	-	-

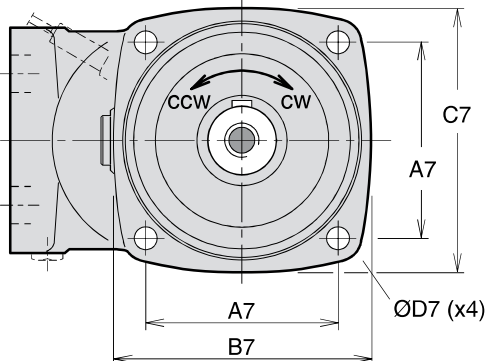
Nenngrößen	30	40	60	80	90	110	125	152	162	182	250
Code	Option										
00	-	-	-	-	-	-	-	-	-	-	x
P_	x	x	x	x	x	x	x	x	x	x	(x)
B_	(x)	-	-	-	-	-	-	-	-	-	-
_T	(x)	(x)	(x)	(x)	(x)	(x)	(x)	(x)	(x)	(x)	(x)

Nenngrößen	30	40	60	80	90	110	125	152	162	182	250
Code	Wellendichtung										
V	x	x	x	x	x	x	x	x	x	x	x

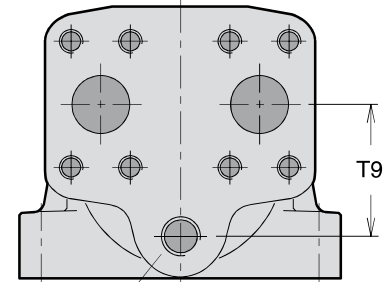
Andere Versionen bei Parker Hannifin erfragen.



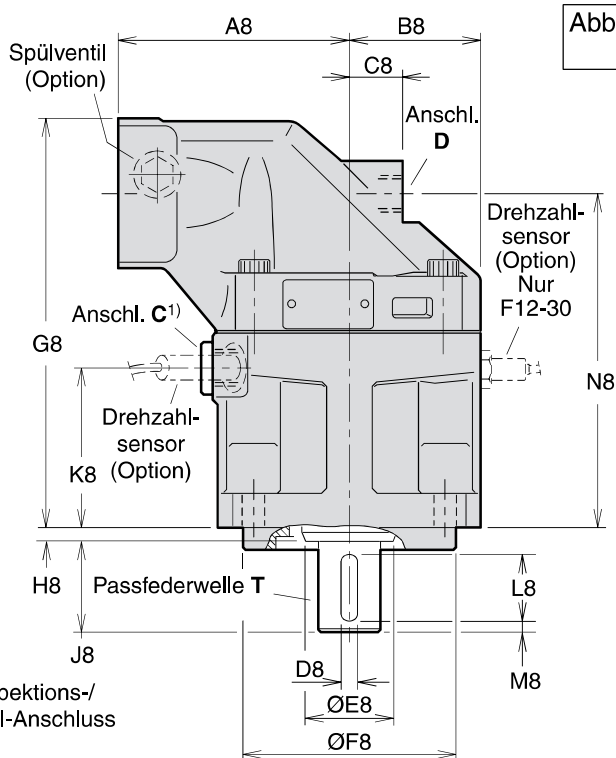
F12-30, -40, -60, -80, -90, -110 und -125
 (SAE-Versionen mit 4-Loch-Flansch)



Befestigungsflansch S (SAE, 4-Loch)

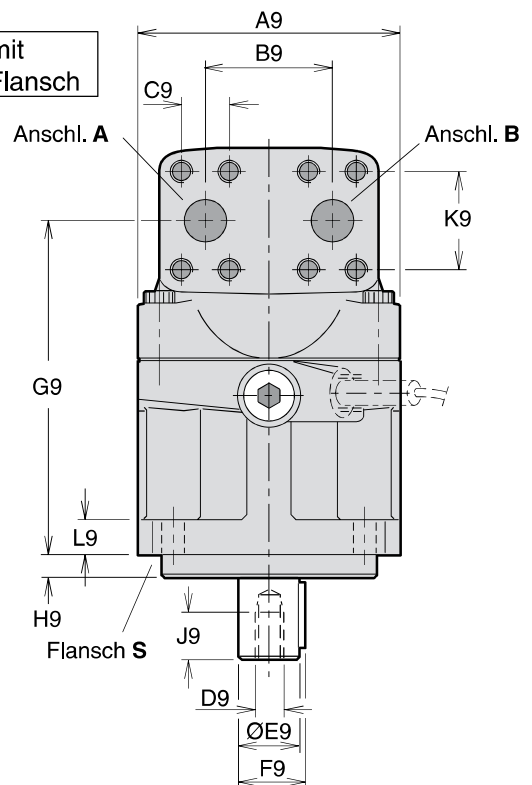


Anschl. E (dritter Lecköl-Anschluss)
 F12-110 und -125 Trommelgehäuse
 (SAE-Version)

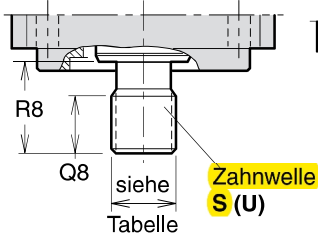


1) Inspektions-/
 Lecköl-Anschluss

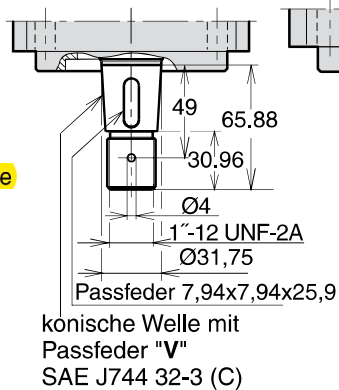
Abb.: F12-80 mit
 4-Loch-Flansch



Wellenende Opt. S (U)

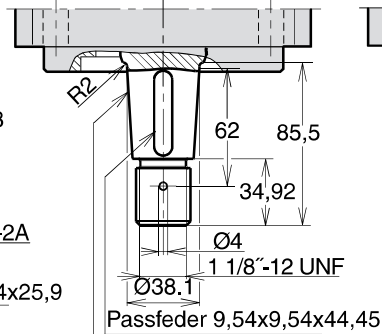


Wellenende Opt. V F12-30



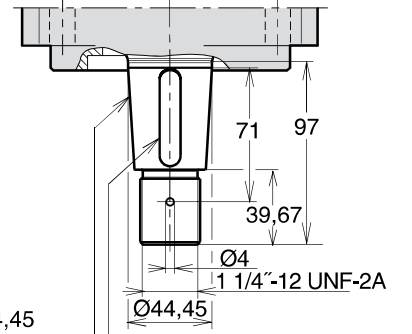
konische Welle mit
 Passfeder "V"
 SAE J744 32-3 (C)

Wellenende Opt. V F12-40



konische Welle mit
 Passfeder "V"
 SAE J744 38-3 (C-C)

Wellenende Opt. V F12-60



konische Welle mit
 Passfeder "V"
 SAE J744 44-3 (D&E)

Abm.	F12-30	F12-40	F12-60	F12-80 F12-90	F12-110 F12-125
A7	89,8	114,5	114,5	114,5	161,6
B7	118	148	148	155	204
C7	118	144	144	155	200
D7	14	14	14	14	21
A8	100	110	125	135	145
B8	59	65	70	77.5	85
C8	25	26	22	32	38
D8	6,35	7,94	7,94	9,53	11,1
E8	33	42	42	52	57.5
F8	101,60/ 101,55	127,00/ 126,94	127,00/ 126,94	127,00/ 126,94	152,40/ 152,34
G8	189,5	197	214	240	264
H8	8	8	8	8	8
J8	38	48	48	54	67
K8	72	76	79	95	99
L8	31,8	38,1	38,1	44,5	54,1
M8	2,5	4	4	4	7.5
N8	153,5	161	178,3	197,1	212
Q8 ¹⁾	23	23	23	25	34
Q8 ²⁾	-	-	-	23	-
R8 ¹⁾	33	48	48	54	66,7
R8 ²⁾	-	-	-	48	-
A9	122	134	144	155	170
B9	66	66	66	75	83
C9	23,8	23,8	23,8	27,8	31,8
D9*	5/16"-24	3/8"-24	3/8"-24	1/2"-20	5/8"-18
E9	25,40/ 25,35	31,75/ 31,70	31,75/ 31,70	38,10/ 38,05	44,45/ 44,40
F9	28,2	35,3	35,3	42,3	49,4
G9	153,8	161	178,3	197,1	212
H9	9,7	12,7	12,7	12,7	12,7
J9	16	19	19	26	32
K9	50,8	50,8	50,8	57,2	66,7
L9	18	20	20	20	22
T9	-	-	-	-	68

* UNF-2B-Gewinde

1) Zahnwelle **S**

2) Zahnwelle **U**

3) Max. 350 bar Betriebsdruck

Anschl. A und B, Typ U (optional)	
F12-30	SAE 'B', 2-bults ³⁾
F12-40	SAE 'C', 2-bults ³⁾
F12-60	SAE 'C', 2-bults ³⁾
F12-80	1 5/16" - 12 UN ³⁾
F12-90	1 5/16" - 12 UN ³⁾
F12-110	1 5/8" - 12 UN ³⁾
F12-125	1 5/8" - 12 UN ³⁾

O-Ring-Anschlüsse gem. SAE J514d

Anschl.	F12-30	F12-40	F12-60	F12-80 F12-90	F12-110 F12-125
A, B Größe	3/4"	3/4"	3/4"	1"	1 1/4"
Ge- winde**)	3/8"-16 x22	3/8"-16 x20	3/8"-16 x22	7/16"-14 x27	1/2"-13 x25
C Gewinde	7/8"-14	7/8"-14	7/8"-14	7/8"-14	1 1/16"-12
D Gewinde	3/4"-16	3/4"-16	7/8"-14	7/8"-14	1 1/16"-12
E Gewinde	-	-	-	-	1 1/16"-12

A, B: ISO 6162

C, D, E: Anschl. mit O-Ring (SAE J514)

***) UN-Gewinde x Tiefe in mm.

Befestigungsflansch (SAE J744)

	S (standard)	R (wahlweise)
F12-30	SAE 'B', 4-bult	-
-40	SAE 'C', 4-bult	-
-60	SAE 'C', 4-bult	-
-80	SAE 'C', 4-bult	SAE 'D', 4-bult
-90	SAE 'C', 4-bult	SAE 'D', 4-bult
-110	SAE 'D', 4-bult	-
-125	SAE 'D', 4-bult	-

Zahnwelle (SAE J498b, class 1, flat root, side fit)

	S (standard)	U (wahlweise)	F (wahlweise)
F12-30	SAE 'B' 13T, 16/32 DP	-	-
-40	SAE 'C' 14T, 12/24 DP	-	-
-60	SAE 'C' 14T, 12/24 DP	-	-
-80	SAE 'C-C' 17T, 12/24 DP	SAE 'C' 14T,12/24DP ³⁾	SAE 'D' 13T, 8/16 DP
-90	SAE 'C-C' 17T, 12/24 DP	SAE 'C' 14T,12/24DP ³⁾	SAE 'D' 13T, 8/16 DP
-110	SAE 'D' 13T, 8/16 DP	-	-
-125	SAE 'D' 13T, 8/16 DP	-	-

Passfederwelle (SAE J744)

F12	T (standard)	R (wahlweise)	V (wahlweise)
-30	SAE 'B-B' (Ø25,4 mm/1")	-	32-3
-40	SAE 'C' (Ø31,75 mm/1 1/4")	-	38-3
-60	SAE 'C' (Ø31,75 mm/1 1/4")	-	44-3
-80	SAE 'C-C' (Ø38,1 mm/1 1/2")	SAE 'D' (Ø44,45 mm/1 3/4")	-
-90	SAE 'C-C' (Ø38,1 mm/1 1/2")	SAE 'D' (Ø44,45 mm/1 3/4")	-
-110	SAE 'D' (Ø44,45 mm/1 3/4")	-	44-3
-125	SAE 'D' (Ø44,45 mm/1 3/4")	-	44-3

