

<b>Nenngröße F12</b>	<b>-030</b>	<b>-040</b>	<b>-060</b>	<b>-080</b>	<b>-090</b>	<b>-110</b>	<b>-125</b>	<b>-152</b>	<b>-162</b>	<b>-182</b>	<b>-250</b>
<b>Verdrängungsvolumen [cm<sup>3</sup>/U]</b>	30,0	40,0	59,8	80,4	93,0	110,1	125,0	149,8	163,1	179,8	242
<b>Betriebsdruck</b>											
Höchstdruck <sup>1)</sup> [bar]	480	480	480	480	420	480	480	480	480	480	420
Nenndruck [bar]	420	420	420	420	350	420	420	420	420	420	350
<b>Motor-Drehzahl [U/min]</b>											
Höchstdrehzahl <sup>1)</sup>	8600	6700	5800	5300	5000	4800	4600	4000	4000	4000	3000
Max. Drehzahl im Dauerbetrieb <sup>3)</sup>	6700	6100	5300	4800	4600	4400	4200	3700	3700	3700	2700
Min. Drehzahl im Dauerbetrieb	50	50	50	50	50	50	50	50	50	50	50
<b>Pumpen-Selbstaugdrehzahl<sup>2)</sup></b>											
Steuerscheibe L oder R; max. [U/min]	3150	2870	2500	2300	2250	2200	2100	1700	1600	1500	1500
<b>Motor Schluckstrom</b>											
Max. Höchstschluckstrom <sup>1)</sup> [l/min]	219	268	347	426	465	528	575	608	648	728	726
Max. Dauerschluckstrom [l/min]	201	244	317	386	428	484	525	547	583	655	653
<b>Drainagetemperatur<sup>3)</sup>, max [°C]</b>	115	115	115	115	115	115	115	115	115	115	115
min [°C]	-40	-40	-40	-40	-40	-40	-40	-40	-40	-40	-40
<b>Theor. Drehmoment bei 100 bar [Nm]</b>	47,6	63,5	94,9	127,6	147,6	174,8	198,4	241	257	289	384,1
<b>Trägheitsmoment</b>											
(x10 <sup>-3</sup> ) [kg m <sup>2</sup> ]	1,7	2,9	5	8,4	8,4	11,2	11,2	21	21	21	46
<b>Gewicht [kg]</b>	11,5	15,7	18,6	25,7	25,7	33	33	40	40	40	77

- 1) Höchstbetrieb: Max 6 Sek. pro jede Minut.
- 2) Die Angaben der Selbstsaugdrehzahl gelten in Meereshöhe, siehe Seite 42.
- 3) Siehe auch Betriebstemperatur, Installation und Inbetriebnahme.Seite 69.

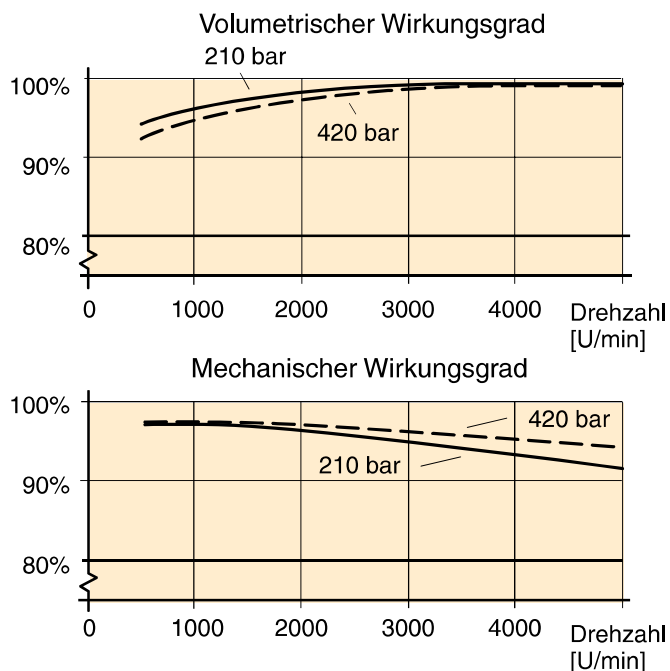
### Wirkungsgrad

Dank ihres hohen Wirkungsgrades verbrauchen die F12-Motoren/Pumpen weniger Kraftstoff bzw. elektrische Energie. Sie kommen auch mit kleineren Tanks und Wärmetauschern aus, was wiederum Kosten, Gewicht und Einbaumaße reduziert.

Die Diagramme rechts zeigen den typischen volumetrischen und mechanischen Wirkungsgrad eines F12-30-Motors.

Die Motoren F12 können mit dem Power Boost ausgestattet werden. In hochtourigen Einsatzbereichen wird dadurch der mechanische Verlust um bis zu 15 % gesenkt, siehe Seite 7.

Für Angaben über den Wirkungsgrad anderer F12-Pumpen/Motoren wenden Sie sich bitte an Parker Hannifin.



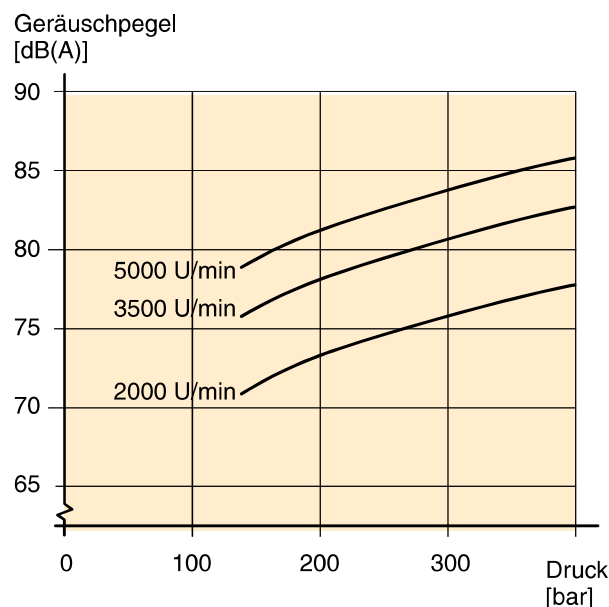
### Geräuschpegel

Der Geräuschpegel der Serie F12 ist in allen Druck- und Drehzahlbereichen bemerkenswert niedrig.

Das Diagramm rechts zeigt als Beispiel den Geräuschpegel einer F12-30.

Der Geräuschpegel wurde in einem sog. Semi-Anechoic-Room im Abstand von ca. 1 m vor der Einheit gemessen.

Der Schalldruckpegel kann bei den einzelnen Pumpen/Motoren der F11/F12-Serie um  $\pm 2$  dB(A) von den im Diagramm angegebenen Werten abweichen.



**Hinweis:** Für Angaben über den Geräuschpegel anderer F12-Pumpen/Motoren wenden Sie sich bitte an Parker Hannifin.

**Selbstaugdrehzahl und erforderlicher Einlassdruck**

**Serie F12**

Beim Einsatz einer F12 als Pumpe (mit L- oder R- Steuerscheibe) über der Selbstaugdrehzahl, muss der Einlassdruck erhöht werden. Ansonsten kann es zu einem erhöhten Geräuschpegel und herabgesetzter Leistung kommen.

Die Diagramme 2 und 3 zeigen den erforderlichen Einlassdruck der Pumpe im Verhältnis zur Wellendrehzahl.

Beim Einsatz eines F12-Motors kann es unter bestimmten Einsatzbedingungen vorkommen, daß der Motor wie im Pumpenbetrieb arbeiten muß.

Die Diagramme zeigen den erforderlichen Mindest-Einlassdruck in Abhängigkeit von der Wellendrehzahl.

Der Eingangsdruck kann über eine externe Pumpe, einen unter Druck stehenden Tank oder eine BLA-Verstärkereinheit gefördert werden.

Weitere Informationen über die BLA-Verstärkereinheit siehe Seite 68.

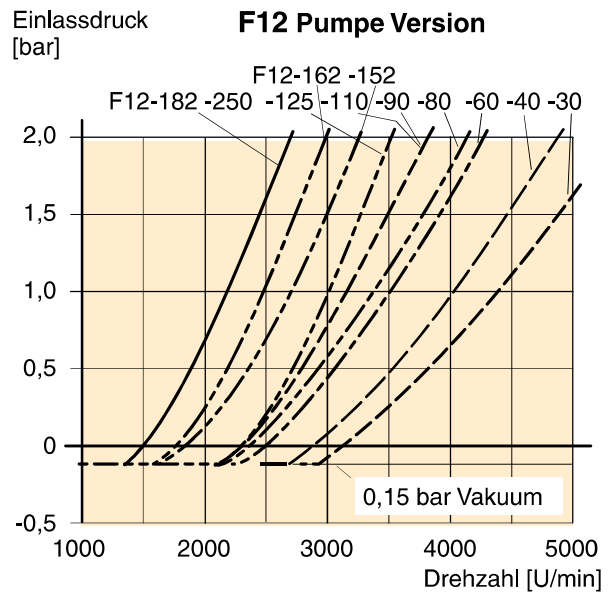


Diagram 2. Min. erforderlicher Pumpeneinlassdruck (F12-L oder -R).

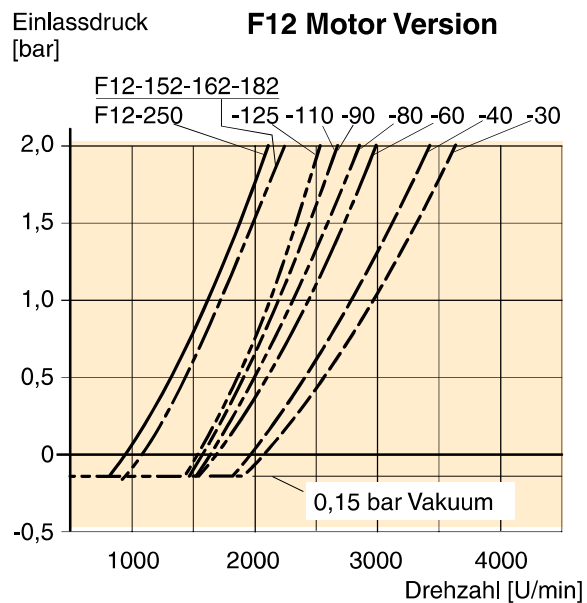
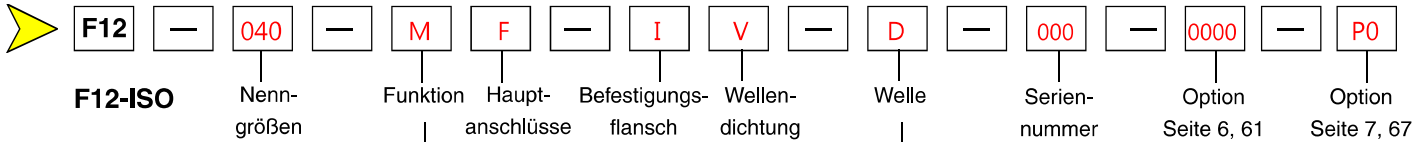


Diagram 3. Min. erforderlicher Motoreinlassdruck (F12-M).



Nenngrößen	
Code	Verdrängungs- vol. (cm <sup>3</sup> /U)
030	30,0
040	40,0
060	59,8
080	80,4
090	93,0
110	110,1
125	125,0
152	149,8
162	163,1
182	179,8

Nenngrößen	30	40	60	80	90	110	125	152	162	182
<b>M</b> <b>Motor</b>	x	x	x	x	x	x	x	x	x	x
S Motor, hochtourig	(x)	(x)	(x)	-	-	-	-	(x)	(x)	(x)
R Pumpe, rechtsdrehend	(x)	(x)	(x)	(x)	(x)	(x)	(x)	(x)	(x)	(x)
L Pumpe, linksdrehend	(x)	(x)	(x)	(x)	(x)	(x)	(x)	(x)	(x)	(x)

Andere Versionen bei Parker Hannifin erfragen.

Nenngrößen	30	40	60	80	90	110	125	152	162	182
<b>F</b> <b>SAE 6000 psi Flansch</b>	x	x	x	x	x	x	x	x	x	x
D SAE 6000 psi Horizontal	-	-	-	-	-	-	-	(x)	(x)	(x)
A SAE 6000 psi Axial	-	-	-	-	-	-	-	(x)	(x)	(x)
K SAE 6000 psi Hinten	-	-	-	-	-	-	-	(x)	(x)	(x)
M SAE 6000 psi seitlich	-	-	-	-	-	-	-	(x)	(x)	(x)

Nenngrößen	30	40	60	80	90	110	125	152	162	182
<b>I</b> <b>ISO-flansch</b>	x	x	x	x	x	x	x	x	x	x
F ISO 200 flansch	-	-	-	-	-	-	-	x	x	x

x: verfügbar      (x): wahlweise      -: nicht verfügbar

- 1) F12-110 und -125: Zusatzventilblock (siehe S. 62).
- 2) Druckbestellhinweise siehe S. 63

**NB:** Alle Kombinationen, welche nicht verfügbar sind, auf Anfrage

Seriennummer  
 (nur bei Sonderausführungen)

Nenngrößen	30	40	60	80	90	110	125	152	162	182
<b>D</b> <b>DIN-Zahnw., standard</b>	x	x	x	x	x	x	x	x	x	x
A DIN-Zahnw., option	-	(x)	-	-	-	-	-	-	-	-
Z DIN-Zahnw., option	(x)	(x)	(x)	(x)	(x)	(x)	(x)	(x)	(x)	(x)
K Passfederwelle, metrisches, standard	x	x	x	x	x	x	x	x	x	x
J Passfederwelle, metrisches, option	-	(x)	-	-	-	-	-	-	-	-
H DIN-Zahnw., option	-	-	-	-	-	-	-	(x)	(x)	(x)
G Passfederwelle, metrisches, option	-	-	-	-	-	-	-	(x)	(x)	(x)
P Passfederwelle, metrisches, option	(x)	-	-	-	-	-	-	(x)	(x)	(x)
V konische Welle mit Passfeder	(x)	(x)	(x)	-	-	(x)	(x)	-	-	-

\*siehe auch Abmessungen, Seite 46 und 48.

Nenngrößen	30	40	60	80	90	110	125	152	162	182
<b>0000</b> <b>Standard</b>	x	x	x	x	x	x	x	x	x	x
L130 Spülventil 1,3 mm Düsengröße	(x)	(x)	(x)	(x)	(x)	- <sup>1)</sup>	- <sup>1)</sup>	-	-	-
MUVR mit Anti-Kavitationsventil rechtsdrehend	(x)	-	-	-	-	-	-	-	-	-
MUVL mit Anti-Kavitationsventil linksdrehend	(x)	-	-	-	-	-	-	-	-	-
P__R <sup>2)</sup> Druckbegrenzungsventil, rechtsdrehend	(x)	(x)	(x)	-	-	-	-	-	-	-
P__L <sup>2)</sup> Druckbegrenzungsventil, linksdrehend	(x)	(x)	(x)	-	-	-	-	-	-	-

Nenngrößen	30	40	60	80	90	110	125	152	162	182
<b>P0</b> <b>Für Drehzahlsensor vorbereitet</b>	x	x	x	x	x	x	x	x	x	x
PT Für Drehzahlsensor vorbereitet und Schwarze Lackierung	(x)	(x)	(x)	(x)	(x)	(x)	(x)	(x)	(x)	(x)
B0 Power Boost und vorbereitet für den Drehzahlsensor	(x)	-	-	-	-	-	-	-	-	-
BT Power Boost, vorbereitet für den Drehzahlsensor und Schwarze Lackierung	(x)	-	-	-	-	-	-	-	-	-

Nenngrößen	30	40	60	80	90	110	125	152	162	182
<b>V</b> <b>FPM, Hochdruck, Hochtemperatur</b>	x	x	x	x	x	x	x	x	x	x

Andere Versionen bei Parker Hannifin erfragen.

3

**F12-30, -40, -60, -80, -90 -110 und -125**  
 (ISO-Versionen)

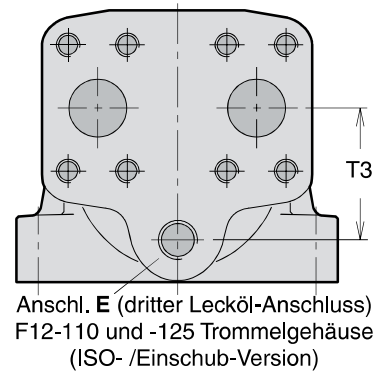
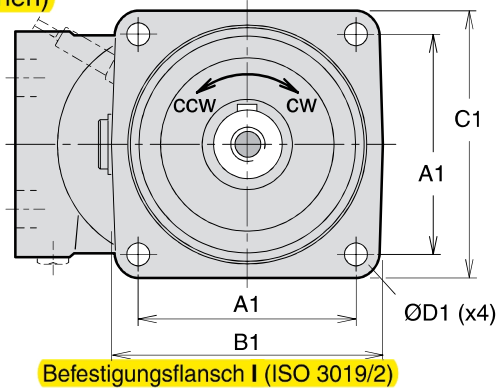
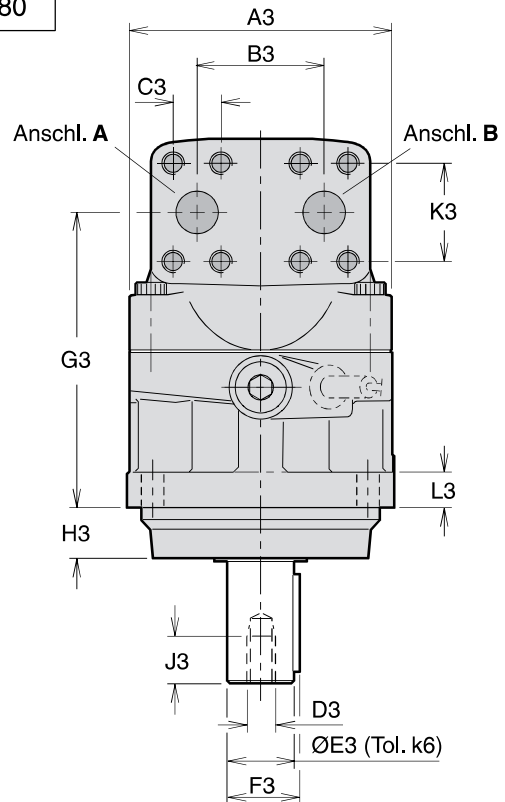
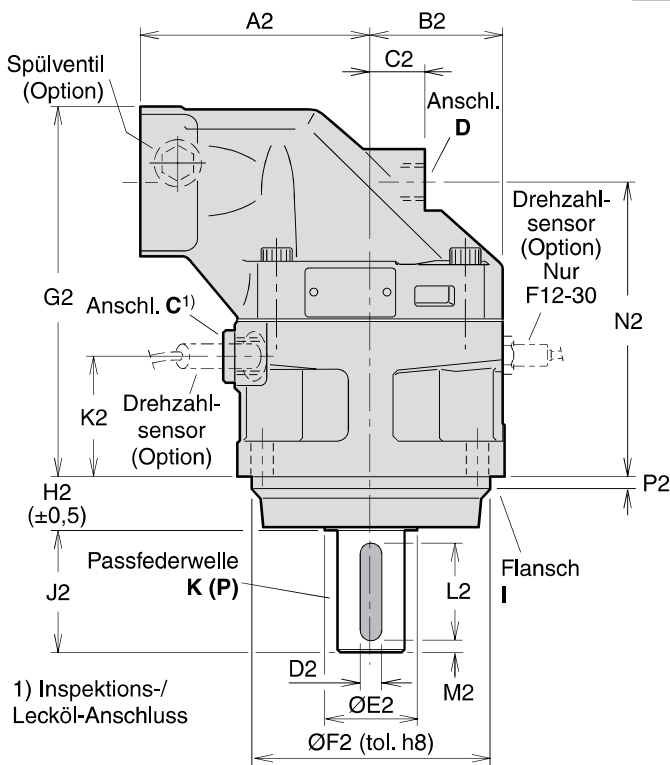


Abb.: F12-80

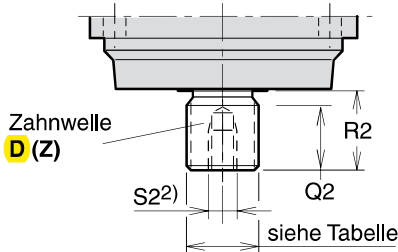


**Wellenende Opt. D (Z)**

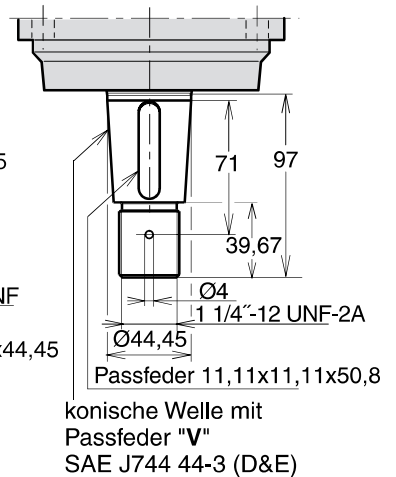
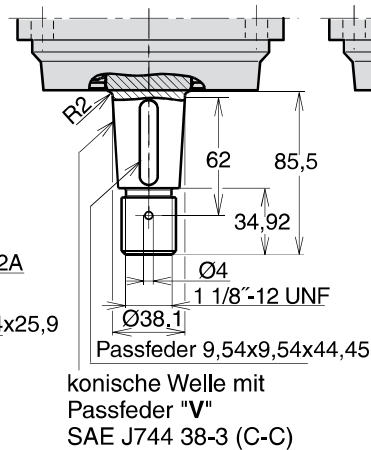
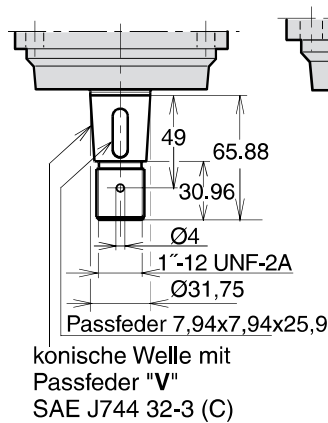
**Wellenende Opt. V F12-30**

**Wellenende Opt. V F12-40**

**Wellenende Opt. V F12-60**



2) Typ Z hat kein Gewinde



Abm.	F12-30	F12-40	F12-60	F12-80 F12-90	F12-110 F12-125
A1	88,4	113,2	113,2	127,2	141,4
B1	118	146	146	158	180
C1	118	142	144	155	180
D1	11	13,5	13,5	13,5	18
A2	100	110	125	135	145
B2	59	65	70	78	85
C2	25	26	22	32	38
D2	8	8	10	12	14
E2	33	42	42	52	58
F2	100	125	125	140	160
G2	172	173	190	216	231
H2	25,5	32,5	32,5	32,5	40,5
J2	50	60	60	70	82
K2	55	52	54	70,5	66,5
L2	40	50	50	56	70
M2	5	5	5	7	6
N2	136,5	137	154	172,5	179
P2	8	8	8	8	8
Q2	28	28	33	36	41
R2 <sup>1)</sup>	35	35	40	45	50
R2 <sup>2)</sup>	43	35	35	35	45
S2 <sup>1)</sup>	M12 x24	M12 x24	M12 x28	M16 x36	M16 x36
S2 <sup>2)</sup>	-	M12 x24	-	M12 x28	-
A3	122	134	144	155	170
B3	66	66	66	75	83
C3	23,8	23,8	23,8	27,8	31,8
D3	M12	M12	M12	M16	M16
E3	30	30	35	40	45
F3	33	33	38	43	49
G3	136,5	137	154	172,5	179
H3	23,5	30,5	30,5	30,5	38,5
J3	24	24	28	36	36
K3	50,8	50,8	50,8	57,2	66,7
L3	18	20	20	20	22
T3	-	-	-	-	68

1) Typ D Zahnwelle

2) Typ Z Zahnwelle

3) Max. 350 bar Betriebsdruck

Anschl.	F12-30	F12-40	F12-60	F12-80 F12-90	F12-110 F12-125
A, B Größe	3/4"	3/4"	3/4"	1"	1 1/4"
Ge- winde <sup>*)</sup>	M10 x20	M10 x20	M10 x20	M12 x20	M14 x26
C Ge- winde <sup>**)</sup>	M22 x1,5	M22 x1,5	M22 x1,5	M22 x1,5	M22 x1,5
D Ge- winde <sup>**)</sup>	M18 x1,5	M18 x1,5	M22 x1,5	M22 x1,5	M22 x1,5
E Ge- winde	-	-	-	-	M22 x1,5

A, B: ISO 6162    \*) Metrisches Gewinde in mm

\*\*\*) Metrisches Gewinde in mm

**Zahnwelle (DIN 5480)**

	Typ D (std)	Typ A	Typ Z (option)
F12-30	W30x2x14x9g	-	W25x1.25x18x9g <sup>3)</sup>
-40	W32x2x14x9g	W35x2x16x9g	W30x2x14x9g
-60	W35x2x16x9g	-	W32x2x14x9g
-80	W40x2x18x9g	-	W35x2x16x9g <sup>3)</sup>
-90	W40x2x18x9g	-	W35x2x16x9g <sup>3)</sup>
-110	W45x2x21x9g	-	W40x2x18x9g <sup>3)</sup>
-125	W45x2x21x9g	-	W40x2x18x9g <sup>3)</sup>

**Passfederwelle**

	Typ K (std)	Typ P (wahlw.)	Typ J (wahlw.)	Typ V (wahlw.)
F12-30	Ø30	Ø25 <sup>3)</sup>	-	32-3
-40	Ø30	-	Ø35	38-3
-60	Ø35	-	-	44-3
-80	Ø40	-	-	-
-90	Ø40	-	-	-
-110	Ø45	-	-	44-3
-125	Ø45	-	-	44-3