



LKW-Hydraulik

Serie F3

Auskuppelbare Pumpen mit konstantem Verdrängungsvolumen



parker.com/pmde



ENGINEERING YOUR SUCCESS.

F3 Pump

F3-ISO

Inhalt	Seite
Allgemeines	3
Technische Daten	4
Pumpenquerschnitt.....	4
BPV-F3 Bypass-Ventil 12 oder 24 VDC	4
Abmessungen, F3-81 und -101, rechtsdrehend	5
Anschlüsse und Standardausführungen	5-6
Abmessungen, F3-81 und -101, linksdrehend.....	6
Blockdiagramm - Einschalten der F3-Pumpe	7
Produktanforderung	7
Elektrische Anschlüsse.....	7
Auswahl der Pumpe und Hydraulikleitungen	8
Sauganschlüsse	11
Einbau und Inbetriebnahme für F3.....	12
Anzeigeöffnung.....	13

Umrechnungsfaktoren

1 kg.....	2,20 lb
1 N.....	0,225 lbf
1 Nm.....	0,738 lbf ft
1 bar	14,5 psi
1 l.....	0,264 US gallon
1 cm ³	0,061 cu in
1 mm.....	0,039 in
$\frac{9}{5} \text{ }^{\circ}\text{C} + 32$	1 $^{\circ}\text{F}$
1 kW	1,34 hp

F3 Pumpe ISO

Die neue Pumpe F3 ist eine Weltneuheit in der Mobilhydraulik. Die integrierte Kupplung ermöglicht das Ein- und Auskuppeln der Pumpe am laufenden Motornebenantrieb und führt daher zu Kraftstoffeinsparungen. So kann außerdem der Verschleiß der Pumpe sowie das Risiko kostspieliger Ausfälle gesenkt werden. All dies geschieht allein durch Knopfdruck bei laufendem Dieselmotor!

Kraftstoff sparen!

Bei einer jährlichen Laufleistung von 100.000 km kann die Einsparung zwischen 200 und 300 Litern Diesel betragen. Die entsprechende Reduzierung der Emission von Treibhausgasen und Partikeln wird allein durch Abschalten der F3-Pumpe bei Nichtgebrauch erreicht. Diese einzigartige, patentierte Funktion wird jetzt von Parker Hannifin auf den Markt gebracht.

Erhöhte Betriebssicherheit!

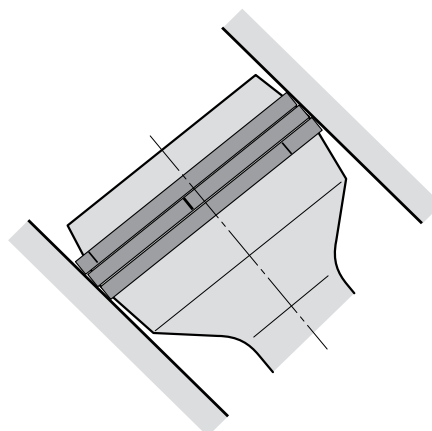
Für den äußerst unwahrscheinlichen Fall des Ausfalls des hydraulischen Systems (z. Bsp. Schlauchbruch) haben wir weiter gedacht. Um zu verhindern, dass das komplette Fahrzeug in die Werkstatt überführt werden muss, haben wir eine Vorrichtung konstruiert, mit der die F3-Pumpe durch die einfache Bedienung am Versorgungsanschluss vom Motornebenantrieb abgetrennt werden kann. Das Fahrzeug kann – ohne einen Abschleppdienst zu rufen – in die Werkstatt fahren. Dadurch werden hohe Kosten durch Ausfallzeiten verhindert!

Reduzierter Geräuschpegel!

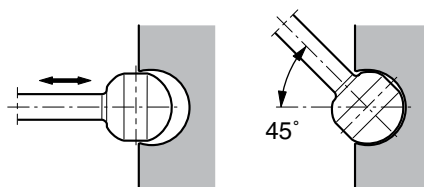
Im Vergleich zu einer konventionellen Pumpe im Bypass-Betrieb generiert die abgeschaltete F3-Pumpe deutlich geringere Geräusche. Die Erfüllung zukünftiger Lärmauflagen wird hiermit erreicht.

Eigenschaften für F3:

- Ein- und Auskuppeln der Pumpe
- Pneumatisch gesteuert
- Erhöhte Selbstsaugdrehzahl
- Betriebsdruck bis 400 bar
- Verbesserter Wirkungsgrad
- Reduzierter Geräuschpegel
- Kleine Einbaumaße
- Niedriges Gewicht



F3-Kolben mit Lamellen-Kolbenring.



F3-Kolbensicherung.

Diese Vorteile erreichen wir durch:

- Die integrierte Kupplung ermöglicht das Ein- und Auskuppeln der Pumpe
- 45° Schwenkwinkel
- Optimierte Enddeckel-Konstruktion
- Sphärische Kolben - hohe Drehzahlen
- Lamellen-Kolbenringe - geringe Leckage
- Zahnradsynchronisierung
- Montage oberhalb des Ölbehälters möglich
- Unempfindlich gegen rasche Temperaturwechsel
- Wellenende und Anbauflansch entsprechen den gültigen ISO-Normen

F3-81 und -101, ISO Technische Daten

F3 Nenngröße-	81	101
Verdrängungsvolumen [cm ³ /U]	81.6	102.9
Max. Förderstrom ¹⁾ [l/min]		
bei 350 bar	163 ³⁾	185 ³⁾
bei 400 bar	143	160
Max. Betriebsdruck [bar]		
- Dauerbetrieb	350	350
- Höchstdruck	400	400
Drehzahl [U/min]		
- im Kurzschluß (niedr. Druck)	2300	2300
- Max. Drehzahl bei 350 bar ²⁾	2000 ³⁾	1800 ³⁾
- Max. Drehzahl bei 400 bar ²⁾	1750	1550 ³⁾
Antriebsmoment ¹⁾ [Nm]		
bei 350 bar	453	572
bei 400 bar	518	653
Leistung [kW]		
- Dauerbetrieb	76	85
- Höchstleistung ⁴⁾	95	123
Gewicht [kg]	16.7	16.7

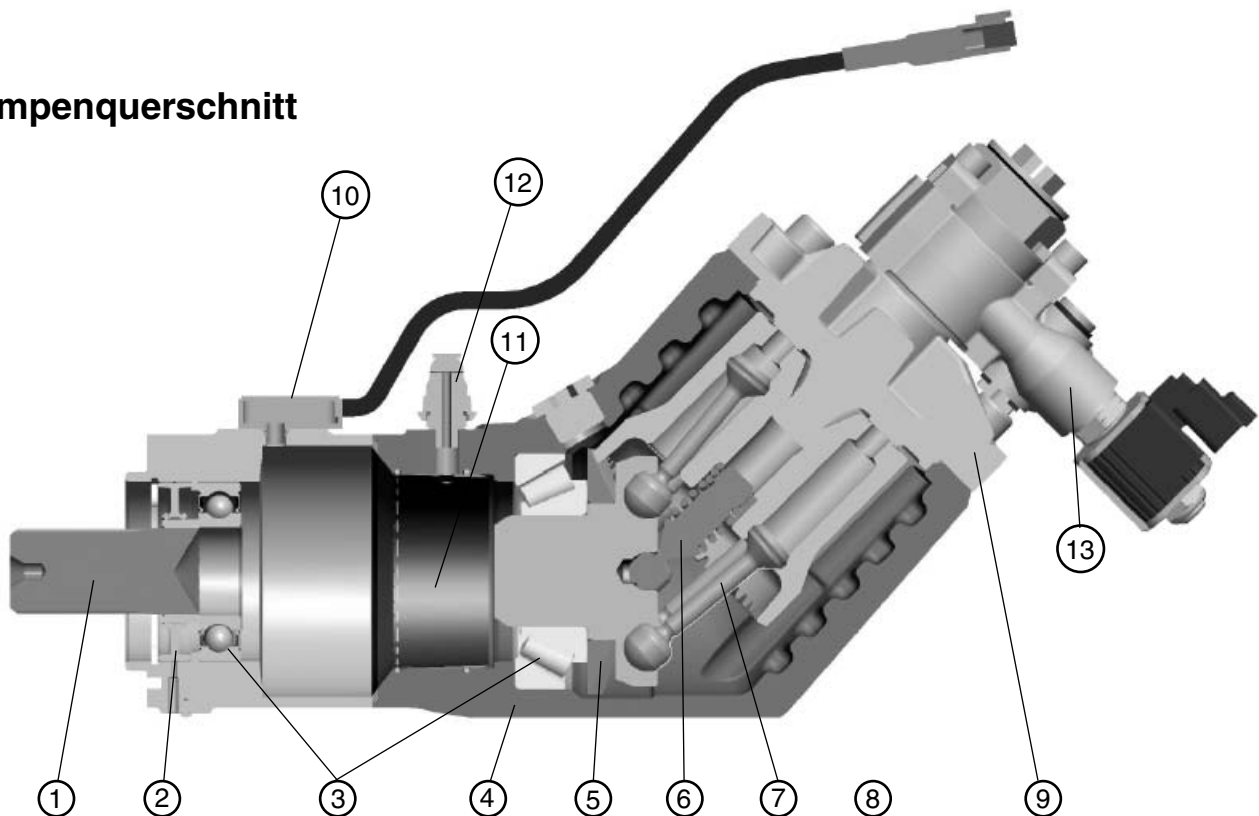
BPV-F3 Bypass-Ventil 12 oder 24 VDC Ohne Nothandbetätigung

Bypass-Ventil, Typ	BPV-F3
Max. Arbeitsdruck	350 bar
Höchstdruck	400 bar
Magnetventil-Spannung (Option)	12 oder 24 VDC
Erforderliche Leistung	14 W
Betriebsart	Magnetventil aktiv: Bypass-Ventil geschlossen

- 1) Theoretische Werte
- 2) Bei einem Ansaugdruck von 1,0 bar (absolut) bei Verwendung von Mineralöl mit einer Betriebsviskosität von 30 mm²/s (cSt).
- 3) Bei 2 1/2" (63 mm) Sauganschluß. Mit 2" Sauganschluß: F3-81 – max. 1400 U/min (Q≈120 l/min); F3-101 – max. 1000 U/min (Q≈120 l/min).
- 4) Max 6 Sekunden während einer Minute.

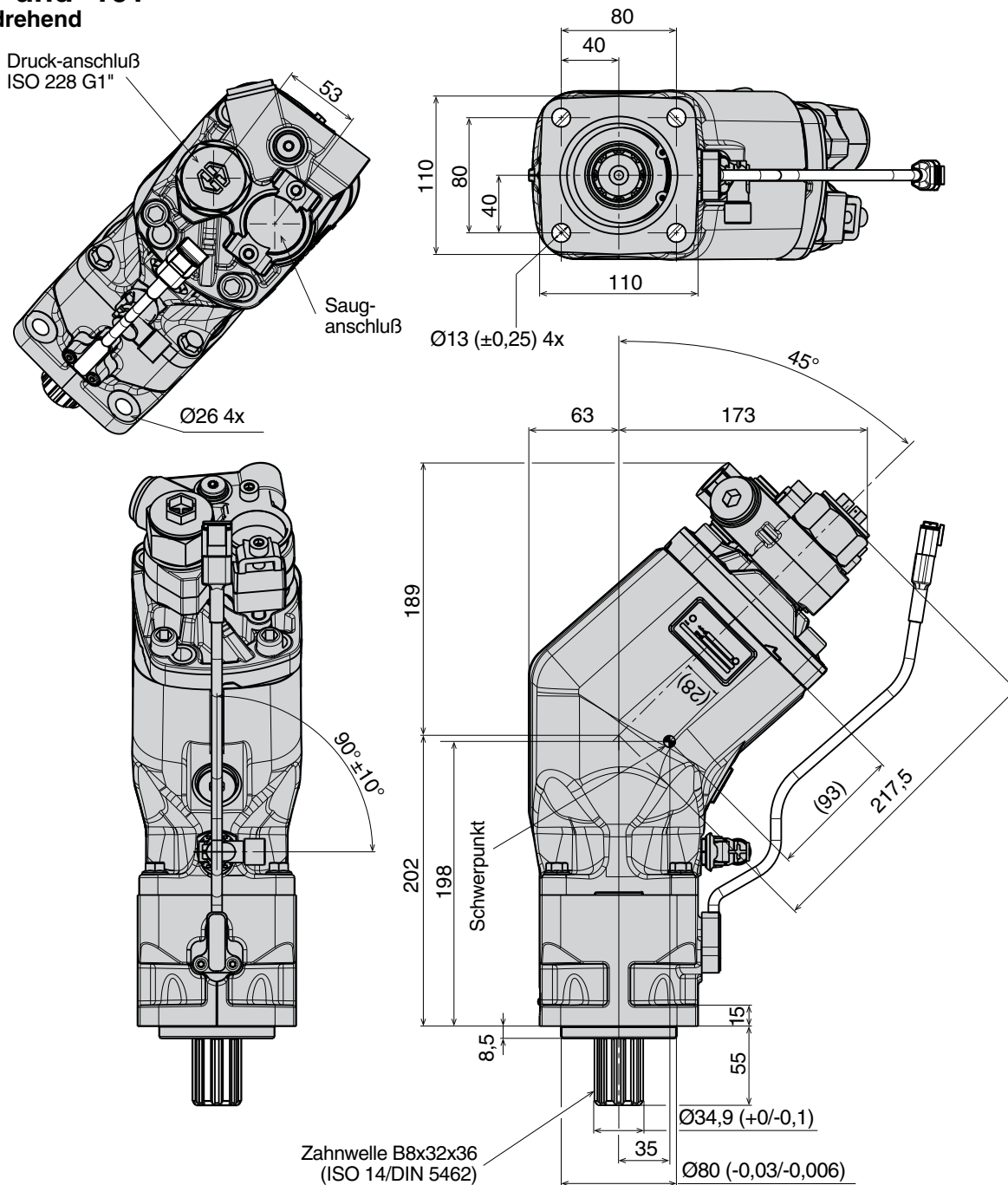
NB: Geräuschpegelinformationen erteilt die Parker Hannifin.

Pumpenquerschnitt



- | | | | |
|-------------------|--------------------------|------------------|-------------------|
| 1. Welle | 5. Zahnkranz | 9. Enddeckel | 13. Bypass-Ventil |
| 2. Wellendichtung | 6. Andrückzapfen | 10. Lagesensor | |
| 3. Lagerungen | 7. Kolben mit Kolbenring | 11. Luftzylinder | |
| 4. Gehäuse | 8. Kolbentrommel | 12. Luftanschluß | |

F3-81 und -101
 rechtsdrehend



Anschlüsse

Nenngröße	Druckanschluß ¹⁾
-81	1"
-101	1"

1) R-Gewinde (Druckanschluß nicht inkludiert)

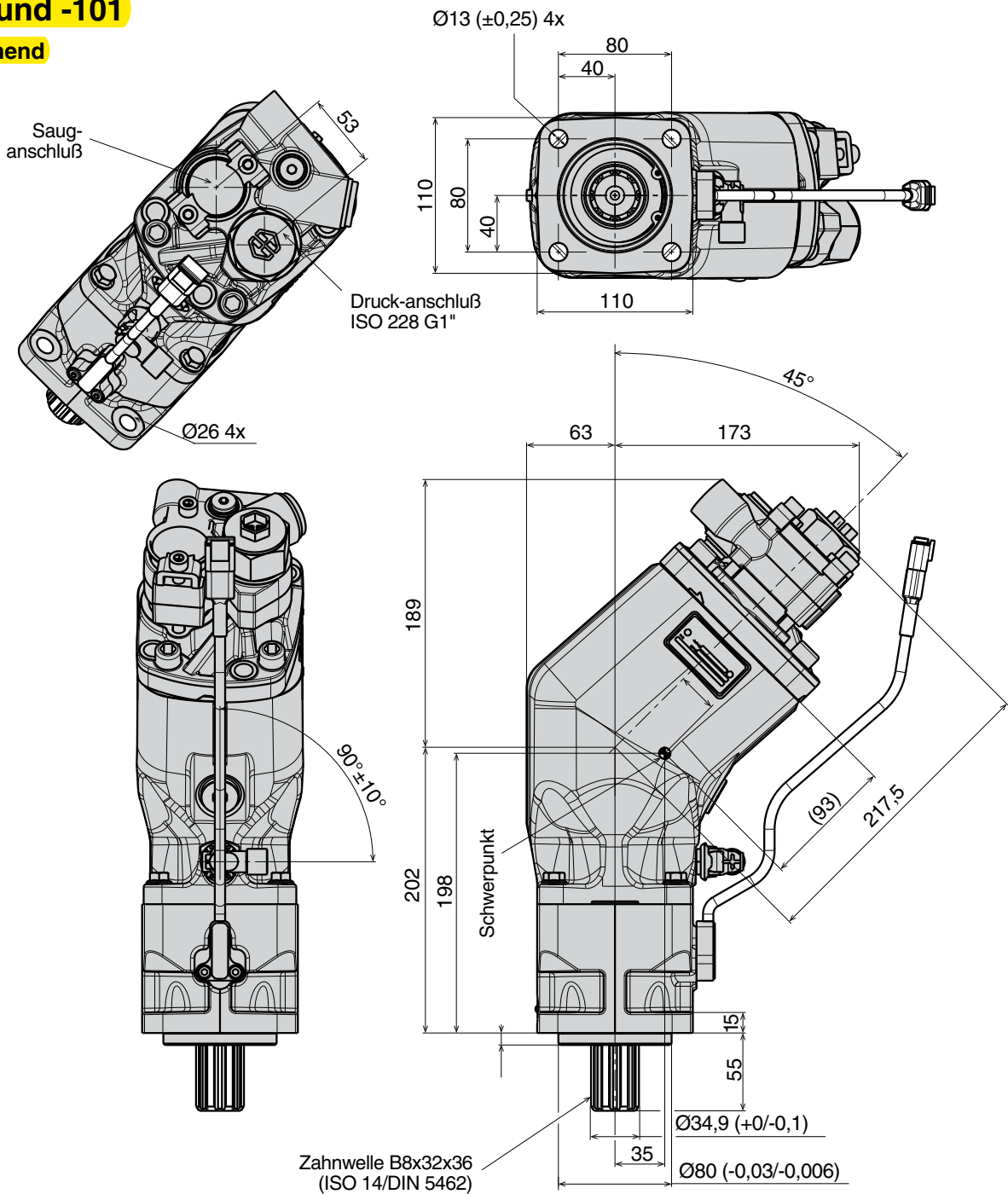
NB: Der Sauganschluß muß separat bestellt werden.
 Sie finden diese auf Kapitel 11.

Standardausführungen

Bezeichnung	Bestellnr. 24 VDC	Bestellnr. 12 VDC
F3-81-R-	372 0091	3720382
F3-101-R-	372 0093	3720384

F3-81 und -101

linksdrehend



Anschlüsse

Nenngröße	Druckanschluß ¹⁾
-81	1"
-101	1"

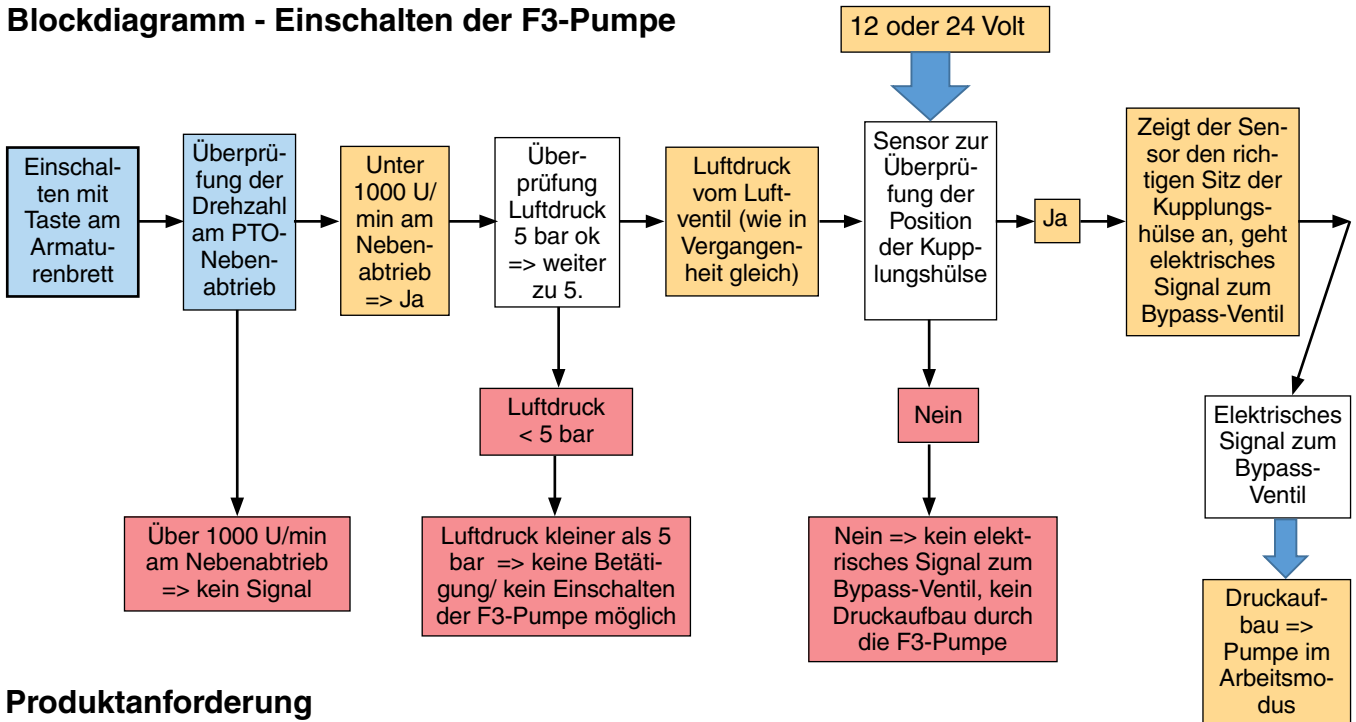
1) R-Gewinde (Druckanschluß nicht inkludiert)

NB: Der Sauganschluß muß separat bestellt werden.
 Sie finden diese auf Kapitel 11.

Standardausführungen

Bezeichnung	Bestellnr. 24 VDC	Bestellnr. 12 VDC
F3-81-L-	372 0092	3720383
F3-101-L-	372 0094	3720385

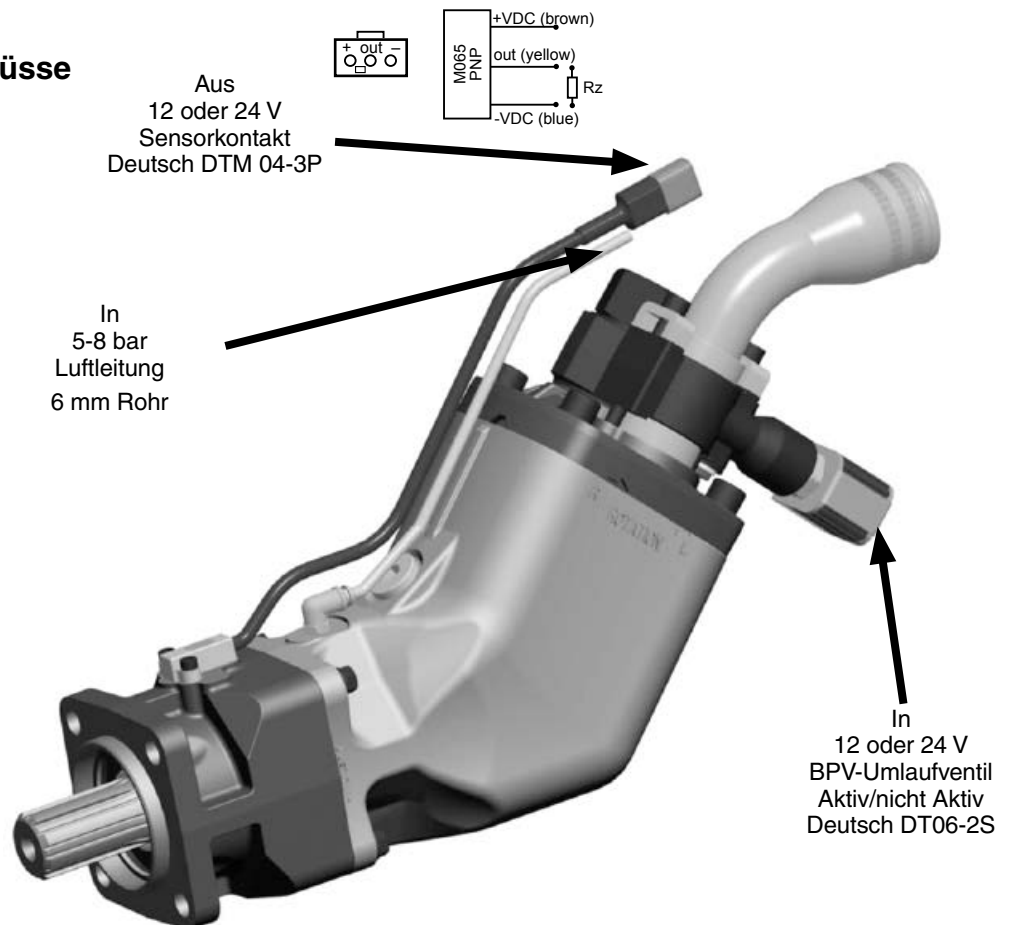
Blockdiagramm - Einschalten der F3-Pumpe



Produkthanforderung

- Überprüfung der Drehzahl (1000 U/min nicht überschreiten), bevor die F3-Pumpe in das System eingebunden werden darf!
- Luftdruck > 5 bar für die Kopplung

Elektrische Anschlüsse



Auswahl der Pumpe

F3

Die Tabelle zeigt den Förderstrom bei versch. Abtrieb-Übersetzungen und Motordrehzahlen.

Über- setzung	Motordrehzahl [U/min]	Förderstrom [l/min]	
		F3-81	F3-101
1:0.8	800	52	66
	900	59	74
	1000	65	82
	1100	72	91
	1200	78	99
1:1.0	800	65	82
	900	73	93
	1000	82	103
	1100	90	113
	1200	98	123
1.1.25	800	82	103
	900	92	116
	1000	102	129
	1100	111	141
	1200	122	154
1:1.5	800	98	123
	900	110	139
	1000	122	154
	1100	135	170
	1200	147	185

Formeln für Förderstrom/Drehmoment

$$\text{Förderstrom: } Q = \frac{D \times n}{1000} \text{ [l/min]}$$

wobei: D = Verdrängungsvolumen [cm³/U]
n = Drehzahl [U/min]

$$\text{Drehmoment: } M = \frac{D \times p}{63} \text{ [Nm]}$$

wobei: D = Verdrängungsvolumen [cm³/U]
p = max. Arbeitsdruck [bar]

NB:

- Die max. Dreh- und Biegemomente des Nebenabtriebs (aufgrund des Pumpengewichts) dürfen nicht überschritten werden. (Der ungefähre Schwerpunkt der verschiedenen Pumpen geht aus den Zeichnungen hervor).
- Beachten Sie, dass das max. zulässige Drehmoment des Nebenabtriebs nicht überschritten wird.
- Fragen Sie die Parker Hannifin wenn der Ansaugdruck unter 1,0 bar liegt; bei unzureichendem Ansaugdruck kann es aufgrund von Kavitation zu einem erhöhten Geräuschpegel kommen.

Die geeignete Pumpengröße für die Verwendung im LKW kann wie folgt ausgewählt werden:

Betriebsbedingungen

Als Beispiel für einen Lastkran:

- Förderstrom: 70-100 l/min
- Druck: 350 bar
- Dieselmotordrehzahl ≈ 800 U/min

Bestimmung der Pumpendrehzahl

Als Beispiel: Ein Nebenantrieb mit ein Übersetzungsverhältnis von 1:1,2.

Die Pumpendrehzahl liegt bei:

- $800 \times 1,2 \approx 1000$ U/min

Auswahl der geeigneten Pumpe

Diagramm 1 verwenden und eine Pumpe auswählen, die 70 - 100 l/min bei 1000 U/min fördert. Der Linie 'a' (1200 U/min) folgen, bis die Linie 'b' (70 l/min) gekreuzt wird.

- F3-101 ist die geeignete Größe

Erforderliches Antriebsmoment

Vergewissern Sie sich, daß Nebenantrieb und Getriebe das Pumpendrehmoment tolerieren. Verwenden Sie Diagramm 2 und stellen Sie das erforderliche Pumpendrehmoment fest.

Folgen Sie der Linie 'c' (350 bar) bis Sie die F3-101 Linie (die ausgewählte Pumpe) kreuzt.

- Lesen Sie (bei 'd') 575 Nm ab.

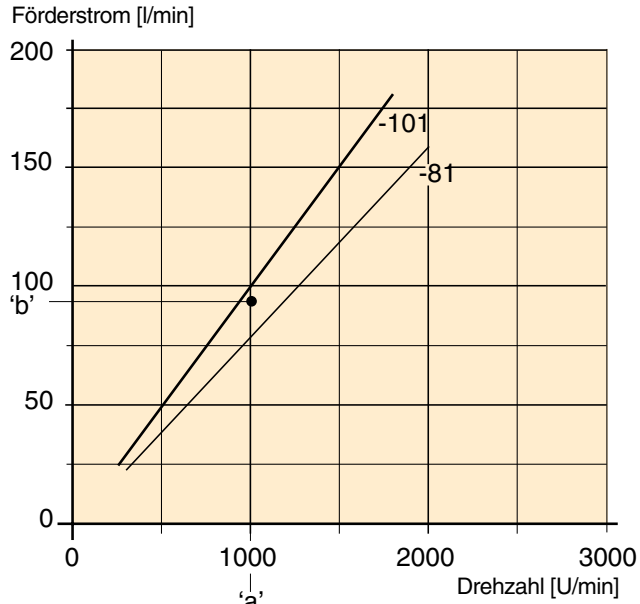


Diagramm 1.

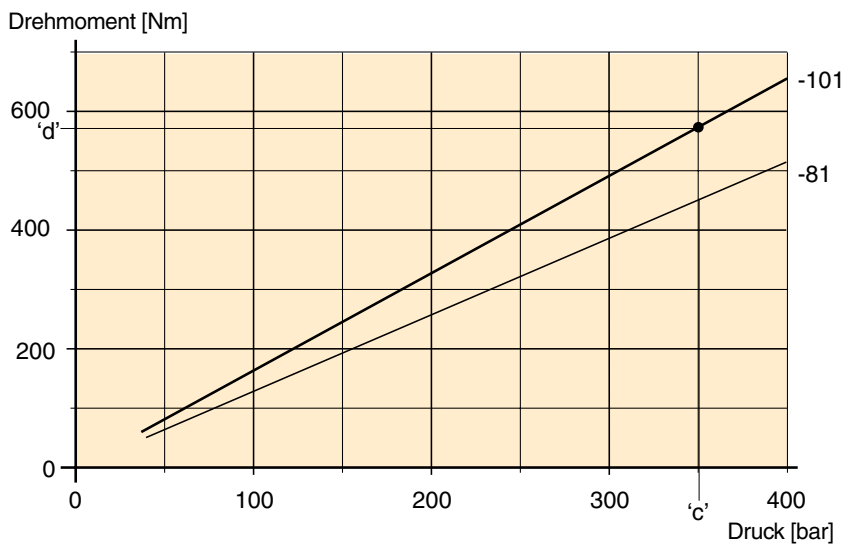


Diagramm 2.

Auswahl der Hydraulikleitungen Für alle Pumpen

Ölleitung	Durchflußgeschwindigkeit [m/s]
Saugleitung	max. 1,0
Druckleitung	max. 5,0

Durchfluß [l/min]	Durchflußgeschw. [m/s] bei gewählten Leitungsdim. [mm/inches]						
	19 / 3/4"	25 / 1"	32 / 1 1/4"	38 / 1 1/2"	51 / 2"	64 / 2 1/2"	75 / 3"
25	1,5	0,8	0,5	0,4	0,2	0,1	0,1
50	2,9	1,7	1,0	0,7	0,4	0,3	0,2
75	4,4	2,5	1,6	1,1	0,6	0,4	0,3
100	5,9	3,4	2,1	1,5	0,8	0,5	0,4
150	8,8	5,1	3,1	2,2	1,3	0,8	0,5
200	-	-	4,1	2,9	1,6	1,1	0,7
250	-	-	5,3	3,7	2,1	1,3	0,9

Saugleitung

Tabelle 1.

Druckleitung



Für ausreichenden Ansaugdruck, niedrigen Geräuschpegel und geringe Ölerwärmung sollte die in Tabelle 1 angegebene Durchflußgeschwindigkeit nicht überschritten werden.

Wählen Sie aus Tabelle 2 (Durchflußgeschwindigkeitsempfehlung) die geringste Leitungsabmessung; Beispiel:

- Bei 100 l/min ist eine 50 mm Saug- und eine 25 mm Druckleitung erforderlich.

NB: Lange Saugleitungen, niedriger Ansaugdruck (wenn

z.B. die Pumpe oberhalb des Ölbehälters sitzt) und/oder niedrige Temperaturen können größere Leitungsabmessungen erfordern.

Ansonsten ist die Drehzahl zu senken, um Kavitation (die zu Geräuschentwicklung, herabgesetzter Leistung und Pumpenausfall führt) zu vermeiden.

Ölleitung	Durchflußgeschwindigkeit [m/s]
Saugleitung	max. 1,0
Druckleitung	max. 5,0

Tabelle 2.

Nomogram

Förderstrom - Leitungsabmessung - Durchflußgeschwindigkeit

Beispiel 1
Druckleitung
Q = 65 l/min
d = 3/4"
v = 3,8 m/s

Beispiel 2
Saugleitung
Q = 50 l/min
v = 0,8 m/s
d = 1 1/2"

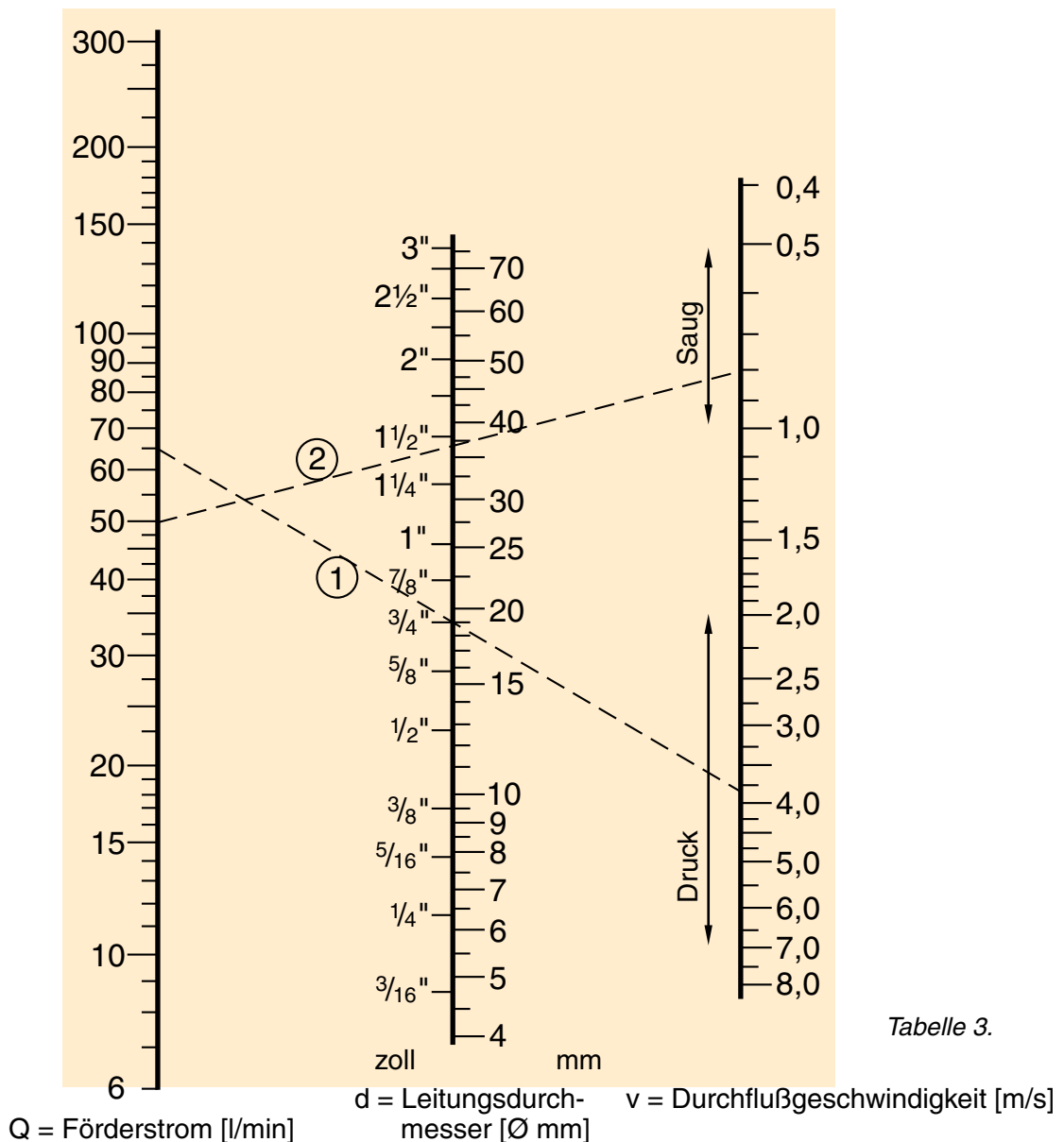


Tabelle 3.

Sauganschlüsse für Pumpen der Serie F3

Ein ‚Sauganschluß‘ in gerade, 45° oder 90° besteht aus Sauganschluß, 2 Klammern, 2 Innensechskant-Schrauben und einem O-Ring.

Gerader Sauganschlüsse für F3

Bestellnr..	A mm	B mm	C dia. mm (in.)
378 0637 ¹⁾	25	145	63 (2 1/2")
378 3523 ¹⁾	32	174	75 (3")

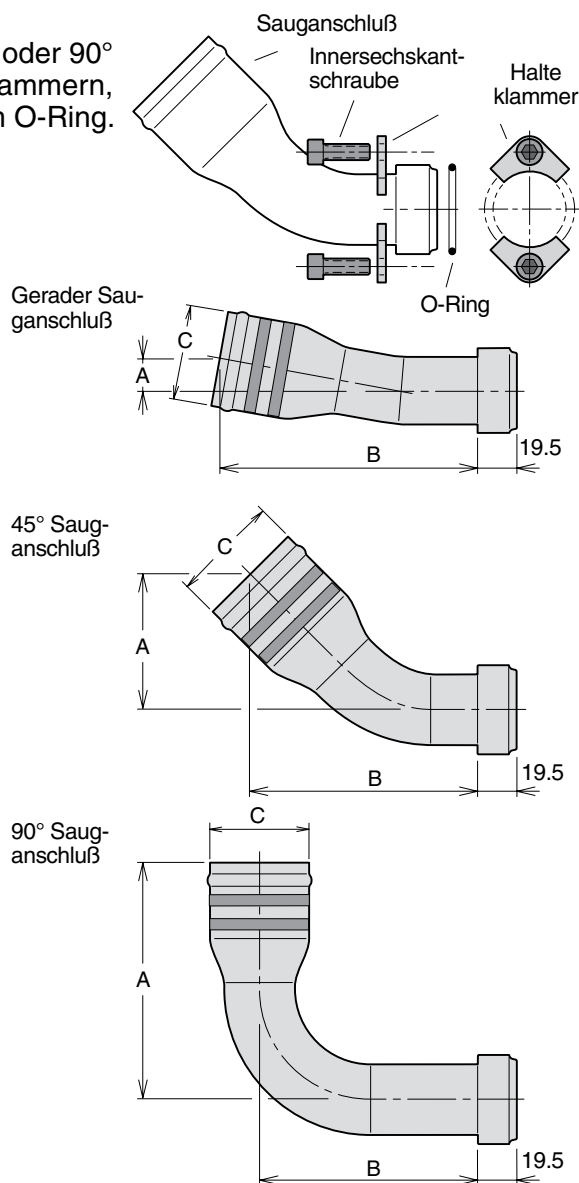
45°-Sauganschlüsse für F3

Bestellnr.	A mm	B mm	C dia. mm (in.)
378 0634 ¹⁾	75	117	63 (2 1/2")
378 3367 ¹⁾	95	138	75 (3")

90°-Sauganschlüsse für F3

Bestellnr.	A mm	B mm	C dia. mm (in.)
378 1980 ¹⁾	147	83	63 (2 1/2")
378 8690 ¹⁾	185	83	75 (3")

1) (3 Klammern und 3 Schrauben)



Montage - Ersatzteilsätze für Sauganschlüsse

Montagesatz bestehend aus:

Halteklammer, Innensechskantschraube und O-Ring

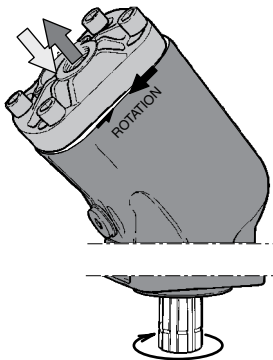
Bestellnummer: 378 1321

Montagesatz für die Befestigung an Bypass-Ventil BPV:

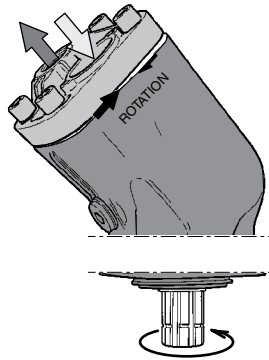
Bestellnummer: 378 2439

NB: Ein Sauganschluß muß immer separat bestellt werden (wird nicht mit der Pumpe geliefert). Für Auswahl der geeigneten Leitungsabmessung, siehe Kapitel 2.

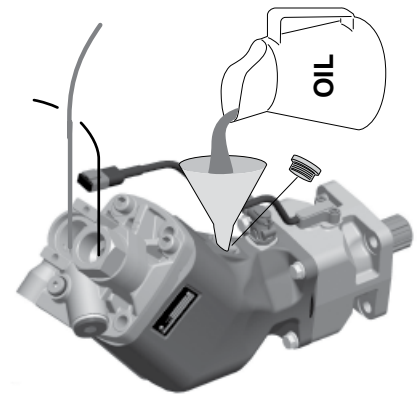
Einbau und Inbetriebnahme für F3



Drehrichtung links.



Drehrichtung rechts.



Vor Inbetriebnahme ist das Pumpengehäuse mit Öl zu füllen.

Einbau

Die max. Dreh- und Biegemomente des Nebenabtriebs (aufgrund des Pumpengewichts) dürfen nicht überschritten werden. (Der ungefähre Schwerpunkt der verschiedenen Pumpen geht aus den Zeichnungen hervor).

Viskosität

Empfohlener Viskositätsbereich:
20 bis 30 mm²/s (cSt).

Betriebsviskosität:

- min. 10 mm²/s; max. 400 mm²/s.
- beim Anfahren, max. 4000 mm²/s.

Hydraulikflüssigkeiten

Die technischen Daten auf Pumpen mit konstantes Verdrängungsvolumen in Seite 4 gelten unter Voraussetzung, daß hochwertige Mineralöle verwendet werden.

Zulässig sind HLP-Hydrauliköl (DIN 51524) sowie biologisch abbaubare Flüssigkeiten, wie z.B. natürliche oder künstliche Ester und Polyalphaolefine.

Die Hydraulikflüssigkeiten sollen eine der folgenden schwedischen Normen erfüllen:

- SS 15 54 34
- SMR 1996-2.

Weitere Informationen erteilt Parker Hannifin (Mobile Controls Div.).

- NB:**
- Automatiköle Typ ATF und Maschinenöle Typ API CD können ebenfalls verwendet werden.
 - Die Dichtungen bestehen aus Nitrilgummi. Das verwendete Öl darf dieses Material nicht angreifen.

Betriebstemperatur

Systemflüssigkeit:
max. 75 °C.

Leckölleitung

Pumpen mit konstantes Verdrängungsvolumen werden intern drainiert. Eine externe Leckölleitung ist daher nicht erforderlich.

Wenn die Pumpe auf einen Nebenantrieb montiert wird, empfiehlt sich eine Drainage-Leitung vom Bypass-Ventil zum Tank.

Filterung

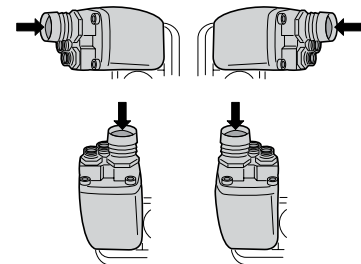
Die Filterung soll dem ISO Standard 4406, Code 20/18/13, entsprechen. Zur Erzielung einer langen Lebensdauer empfehlen wir einen Filtergrad von 10 µm (absolut).

Inbetriebnahme

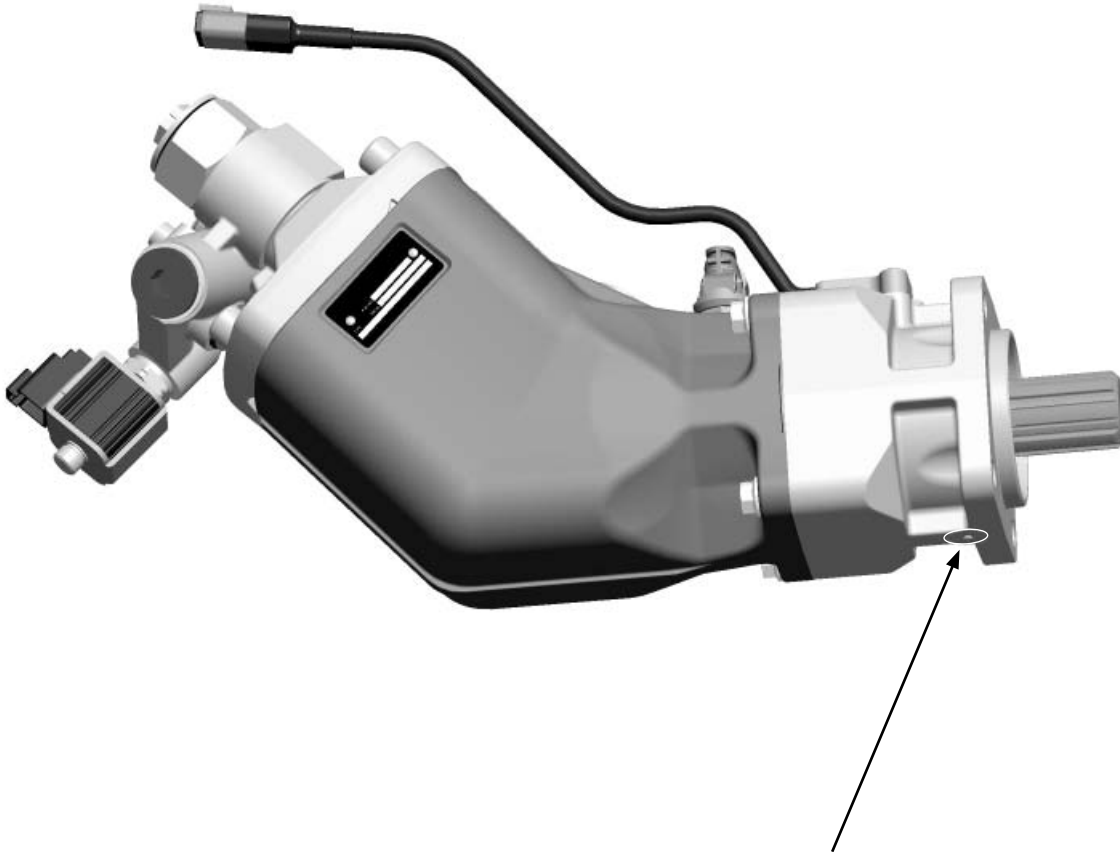
Vor Einfüllen der empfohlenen Flüssigkeit ist sicherzustellen, daß das gesamte System sauber ist.

Die interne Leckage sorgt bei Inbetriebnahme nicht für eine ausreichende Schmierung, weshalb das Pumpengehäuse mindestens zur Hälfte mit Öl zu füllen ist.

NB: - Wird die Pumpe oberhalb des Ölbehälters montiert, sollte der Sauganschluß immer über dem Druckanschluß liegen.
- Während des Betriebs muß das Pumpengehäuse mindestens zur Hälfte mit Öl gefüllt sein.



Anzeigeöffnung



Falls Öl aus der Anzeigeöffnung der Pumpe austreten sollte:

- Die Anlage sofort abschalten.
- Die Ursache der Undichtigkeit ermitteln.
- Beschädigte Teile austauschen.
- Sicherstellen, dass die Ursache des Problems und nicht nur das Symptom beseitigt wurde.

Parker übernimmt keinerlei Haftung für Beschädigungen an Nebenantrieben, Motor und Getriebe, die durch unsachgemäße Wartung der Hydraulikanlage entstanden sind.



ACHTUNG — VERANTWORTUNG DES ANWENDERS

VERSAGEN ODER UNSACHGEMÄßE AUSWAHL ODER UNSACHGEMÄßE VERWENDUNG DER HIERIN BESCHRIEBENEN PRODUKTE ODER ZUGEHÖRIGER TEILE KÖNNEN TOD, VERLETZUNGEN VON PERSONEN ODER SACHSCHÄDEN VERURSACHEN.

Dieses Dokument und andere Informationen von der Parker-Hannifin Corporation, seinen Tochtergesellschaften und Vertragshändlern enthalten Produkt- oder Systemoptionen zur weiteren Untersuchung durch Anwender mit technischen Kenntnissen.

Der Anwender ist durch eigene Untersuchung und Prüfung allein dafür verantwortlich, die endgültige Auswahl des Systems und der Komponenten zu treffen und sich zu vergewissern, dass alle Leistungs-, Dauerfestigkeits-, Wartungs-, Sicherheits- und Warnanforderungen der Anwendung erfüllt werden. Der Anwender muss alle Aspekte der Anwendung genau untersuchen, geltenden Industrienormen folgen und die Informationen in Bezug auf das Produkt im aktuellen Produktkatalog sowie alle anderen Unterlagen, die von Parker oder seinen Tochtergesellschaften oder Vertragshändlern bereitgestellt werden, zu beachten.

Soweit Parker oder seine Tochtergesellschaften oder Vertragshändler Komponenten oder Systemoptionen basierend auf technischen Daten oder Spezifikationen liefern, die vom Anwender beigestellt wurden, ist der Anwender dafür verantwortlich festzustellen, dass diese technischen Daten und Spezifikationen für alle Anwendungen und vernünftigerweise vorhersehbaren Verwendungszwecke der Komponenten oder Systeme geeignet sind und ausreichen.

Verkaufs-Angebot

Wenden Sie sich bitte wegen eines ausführlichen Verkaufs-Angebotes an Ihre Parker-Vertretung.

Parker weltweit

Europa, Naher Osten, Afrika

**AE – Vereinigte Arabische
Emirate**, Dubai
Tel: +971 4 8127100
parker.me@parker.com

AT – Österreich, Wiener Neustadt
Tel: +43 (0)2622 23501-0
parker.austria@parker.com

AT – Osteuropa, Wiener Neustadt
Tel: +43 (0)2622 23501 900
parker.easteurope@parker.com

AZ – Aserbaidshan, Baku
Tel: +994 50 22 33 458
parker.azerbaijan@parker.com

BE/LU – Belgien, Nivelles
Tel: +32 (0)67 280 900
parker.belgium@parker.com

BG – Bulgarien, Sofia
Tel: +359 2 980 1344
parker.bulgaria@parker.com

BY – Weißrussland, Minsk
Tel: +48 (0)22 573 24 00
parker.poland@parker.com

CH – Schweiz, Etoy,
Tel: +41 (0)21 821 87 00
parker.switzerland@parker.com

CZ – Tschechische Republik,
Klečany
Tel: +420 284 083 111
parker.czechrepublic@parker.com

DE – Deutschland, Kaarst
Tel: +49 (0)2131 4016 0
parker.germany@parker.com

DK – Dänemark, Ballerup
Tel: +45 43 56 04 00
parker.denmark@parker.com

ES – Spanien, Madrid
Tel: +34 902 330 001
parker.spain@parker.com

FI – Finnland, Vantaa
Tel: +358 (0)20 753 2500
parker.finland@parker.com

FR – Frankreich, Contamine s/
Arve
Tel: +33 (0)4 50 25 80 25
parker.france@parker.com

GR – Griechenland, Athen
Tel: +30 210 933 6450
parker.greece@parker.com

HU – Ungarn, Budaoers
Tel: +36 23 885 470
parker.hungary@parker.com

IE – Irland, Dublin
Tel: +353 (0)1 466 6370
parker.ireland@parker.com

IT – Italien, Corsico (MI)
Tel: +39 02 45 19 21
parker.italy@parker.com

KZ – Kasachstan, Almaty
Tel: +7 7273 561 000
parker.easteurope@parker.com

NL – Niederlande, Oldenzaal
Tel: +31 (0)541 585 000
parker.nl@parker.com

NO – Norwegen, Asker
Tel: +47 66 75 34 00
parker.norway@parker.com

PL – Polen, Warschau
Tel: +48 (0)22 573 24 00
parker.poland@parker.com

PT – Portugal, Leca da Palmeira
Tel: +351 22 999 7360
parker.portugal@parker.com

RO – Rumänien, Bukarest
Tel: +40 21 252 1382
parker.romania@parker.com

RU – Russland, Moskau
Tel: +7 495 645-2156
parker.russia@parker.com

SE – Schweden, Spånga
Tel: +46 (0)8 59 79 50 00
parker.sweden@parker.com

SK – Slowakei, Banská Bystrica
Tel: +421 484 162 252
parker.slovakia@parker.com

SL – Slowenien, Novo Mesto
Tel: +386 7 337 6650
parker.slovenia@parker.com

TR – Türkei, Istanbul
Tel: +90 216 4997081
parker.turkey@parker.com

UA – Ukraine, Kiew
Tel: +48 (0)22 573 24 00
parker.poland@parker.com

UK – Großbritannien, Warwick
Tel: +44 (0)1926 317 878
parker.uk@parker.com

Europäisches Produktinformationszentrum
Kostenlose Rufnummer: 00 800 27 27 5374
(von AT, BE, CH, CZ, DE, DK, EE, ES, FI, FR,
IE, IL, IS, IT, LU, MT, NL, NO, PL, PT, RU, SE,
SK, UK, ZA)

ZA – Republik Südafrika,
Kempton Park
Tel: +27 (0)11 961 0700
parker.southafrica@parker.com

Nordamerika

CA – Kanada, Milton, Ontario
Tel: +1 905 693 3000

US – USA, Cleveland
(Industrieanwendungen)
Tel: +1 216 896 3000

US – USA, Elk Grove Village
(Mobilitätanwendungen)
Tel: +1 847 258 6200

Asien-Pazifik

AU – Australien, Castle Hill
Tel: +61 (0)2-9634 7777

CN – China, Schanghai
Tel: +86 21 2899 5000

HK – Hong Kong
Tel: +852 2428 8008

ID – Indonesien, Tangerang
Tel: +62 21 7588 1906

IN – Indien, Mumbai
Tel: +91 22 6513 7081-85

JP – Japan, Fujisawa
Tel: +81 (0)4 6635 3050

KR – Korea, Seoul
Tel: +82 2 559 0400

MY – Malaysia, Shah Alam
Tel: +60 3 7849 0800

NZ – Neuseeland, Mt Wellington
Tel: +64 9 574 1744

SG – Singapur
Tel: +65 6887 6300

TH – Thailand, Bangkok
Tel: +662 186 7000

TW – Taiwan, New Taipei City
Tel: +886 2 2298 8987

VN – Vietnam, Ho-Chi-Minh-Stadt
Tel: +84 8 3999 1600

Südamerika

AR – Argentinien, Buenos Aires
Tel: +54 3327 44 4129

BR – Brasilien, Cachoeirinha RS
Tel: +55 51 3470 9144

CL – Chile, Santiago
Tel: +56 2 623 1216

MX – Mexiko, Toluca
Tel: +52 72 2275 4200

Ed. 2015-04-21

Parker Hannifin GmbH

Pat-Parker-Platz 1
41564 Kaarst
Tel.: +49 (0)2131 4016 0
Fax: +49 (0)2131 4016 9199
parker.germany@parker.com
www.parker.com/pmde

