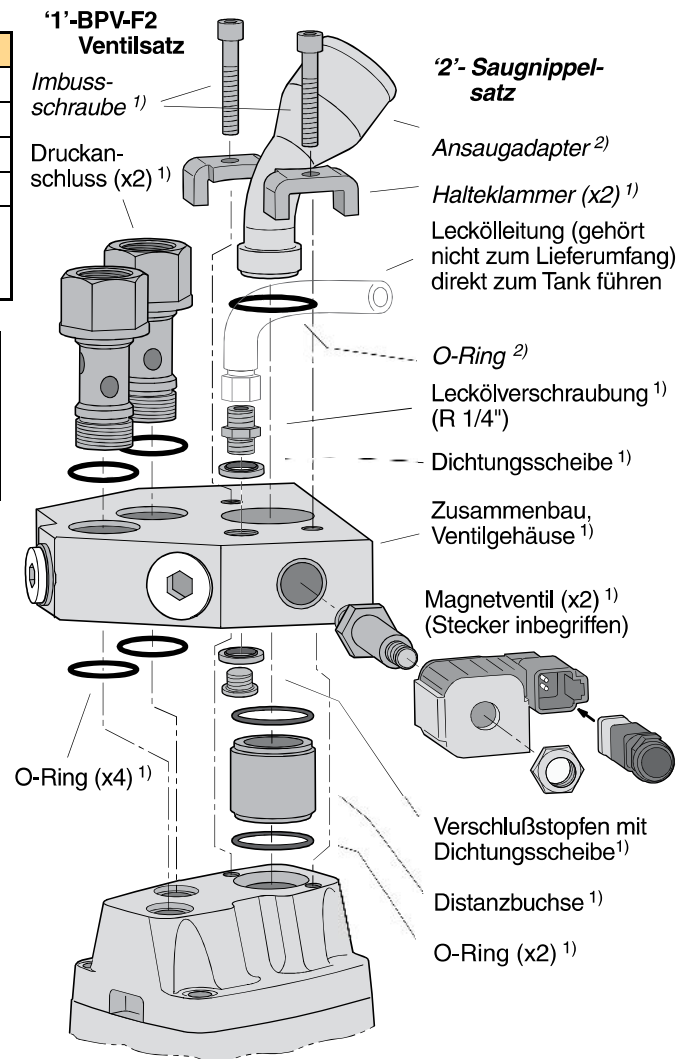


BPV-F2 Bypass-Ventil Ohne Nothandbetätigung

Bypass-Ventil, Typ	BPV-F2
Max. Arbeitsdruck	350 bar
Höchstdruck	400 bar
Magnetventil-Spannung (Option)	24 VDC, (12 VDC)
Erforderliche Leistung	14 W (pro Magnetventil)
Betriebsart	Magnetventil aktiv: Bypass-Ventil geschlossen

Bypass-Ventil ¹⁾	Spannung	Bestellnummer	Für F2 Größe	Drehmoment ³⁾
BPV-F2,	24 VDC	378 7424	42/42, 53/53,	50 Nm
	12 VDC	378 7425	55/28, 70/35, 70/70	

- 1) Der BPV-F2 Ventilsatz besteht aus den mit „1“ gekennzeichneten Teilen in der rechts gezeigten Explosionszeichnung.
- 2) Der Ansaug-Adaptersatz besteht aus den mit „2“ gekennzeichneten Teilen in der Explosionszeichnung. Er gehört nicht zum Lieferumfang der F2-Pumpe und muss immer separat bestellt werden. (siehe Kapitel 11).
- 3) Drehmoment für Druckanschluss bis



Montagezeichnung des BPV-F2 Bypass-Ventils ohne Nothandbetätigung (mit F2 Enddeckel).

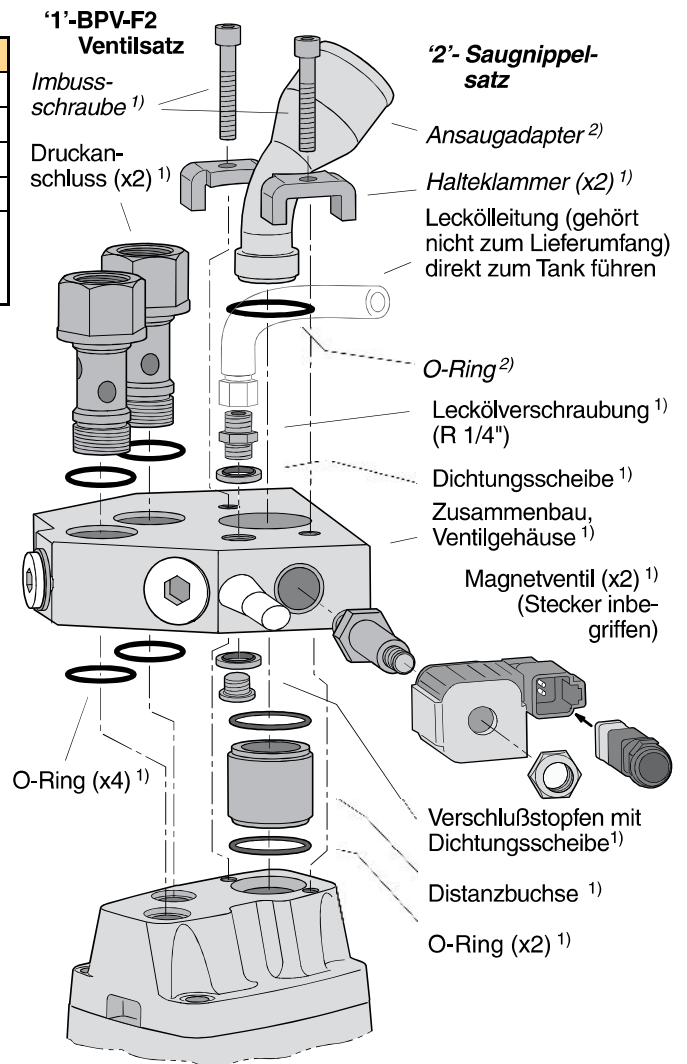
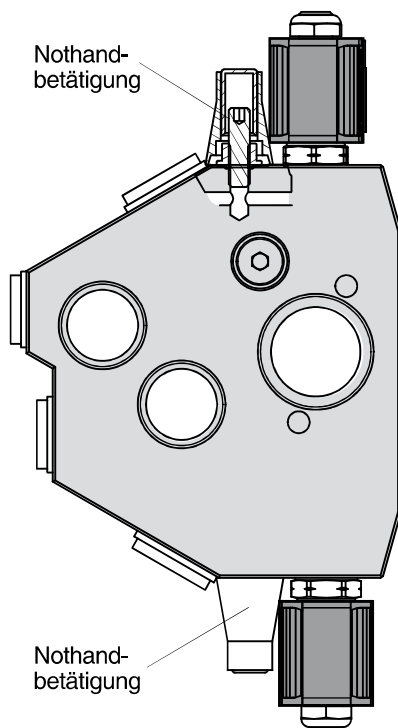
NB: Der Ansaug-Adaptersatz besteht aus den mit „2“ gekennzeichneten Teilen in der Explosionszeichnung. Er gehört **nicht** zum Lieferumfang der F2-Pumpe und muß immer separat bestellt werden. (siehe Kapitel 11).

BPV-F2 Bypass-Ventil Mit Nothandbetätigung

Bypass-Ventil, Typ	BPV-F2
Max. Arbeitsdruck	350 bar
Höchstdruck	400 bar
Magnetventil-Spannung	24 VDC
Erforderliche Leistung	14 W (pro Magnetventil)
Betriebsart	Magnetventil aktiv: Bypass-Ventil geschlossen

Bypass-Ventil ¹⁾	Spannung	Bestellnummer	Für F2 Größe	Drehmoment ³⁾
BPV-F2,	24 VDC	378 4377	42/42, 53/53, 55/28, 70/35, 70/70	50 Nm

- 1) Der BPV-F2 Ventilsatz besteht aus den mit „1“ gekennzeichneten Teilen in der rechts gezeigten Explosionszeichnung.
- 2) Der Ansaug-Adaptersatz besteht aus den mit „2“ gekennzeichneten Teilen in der Explosionszeichnung. Er gehört nicht zum Lieferumfang der F2-Pumpe und muss immer separat bestellt werden. (siehe Kapitel 11).
- 3) Drehmoment für Druckanschluss bis

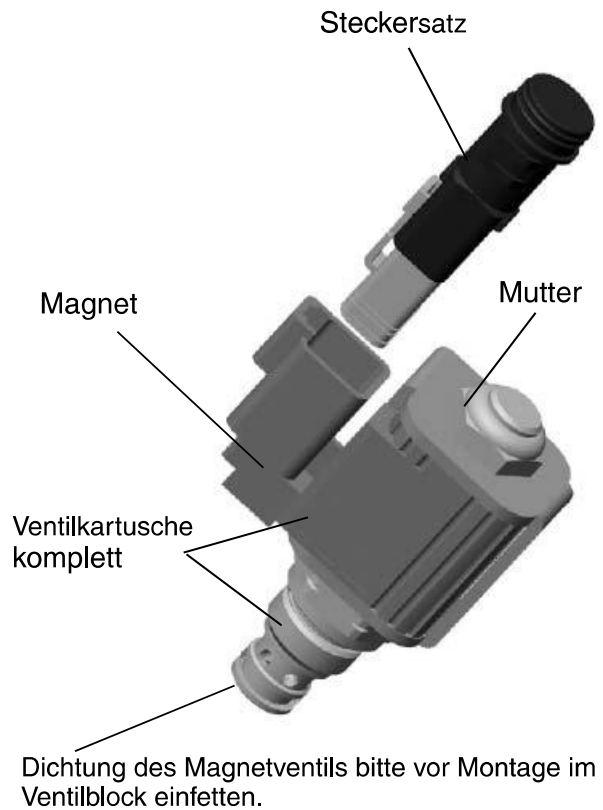


Montagezeichnung des BPV-F2 Bypass-Ventils mit Nothandbetätigung (mit F2 Enddeckel).

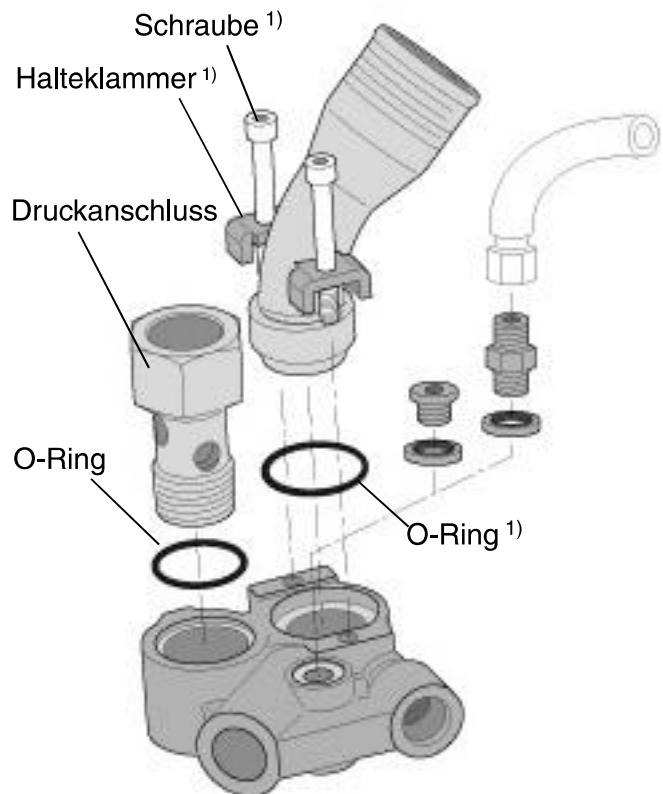
NB: Der Ansaug-Adaptersatz besteht aus den mit „2“ gekennzeichneten Teilen in der Explosionszeichnung. Er gehört **nicht** zum Lieferumfang der F2-Pumpe und muß immer separat bestellt werden. (siehe Kapitel 11).

BPV-F1, -T1, F2 und F3 Zubehör / Ersatzteile

Bestellnr.	Bezeichnung	Anmerkung
3787496	Magnet 24V	Inkl. neuer Stecker
3787497	Magnet 12V	Inkl. neuer Stecker
3787494	Ventilkartusche komplett 24V	Inkl. neuer Stecker
3787495	Ventilkartusche komplett 12V	Inkl. neuer Stecker
3785948	Mutter für Ventilkartusche	
3787488	Steckersatz	



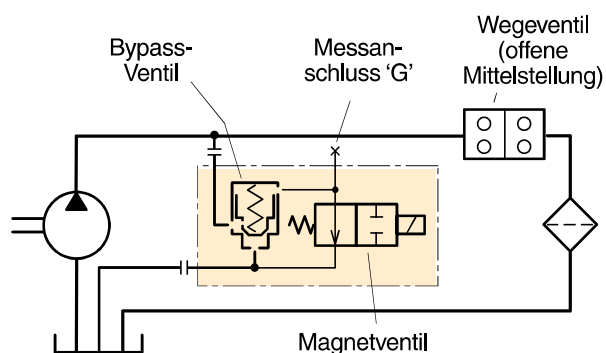
Bestellnr.	Bezeichnung	Anmerkung
3781480	Druckanschluss	F2 (alle Größe)
3781082	Druckanschluss	F1-25, -41, -51, -61 und T1-81
3781094	Druckanschluss	F1-81, -101, T1-121 und F3-81, -101
3780641	O-Ringsatz	Für F1, T1, F2 und F3 (alle Größe)
3782439	Montagesatz Ansaugadapter ¹⁾	Für BPV F1, T1, F2, und F3



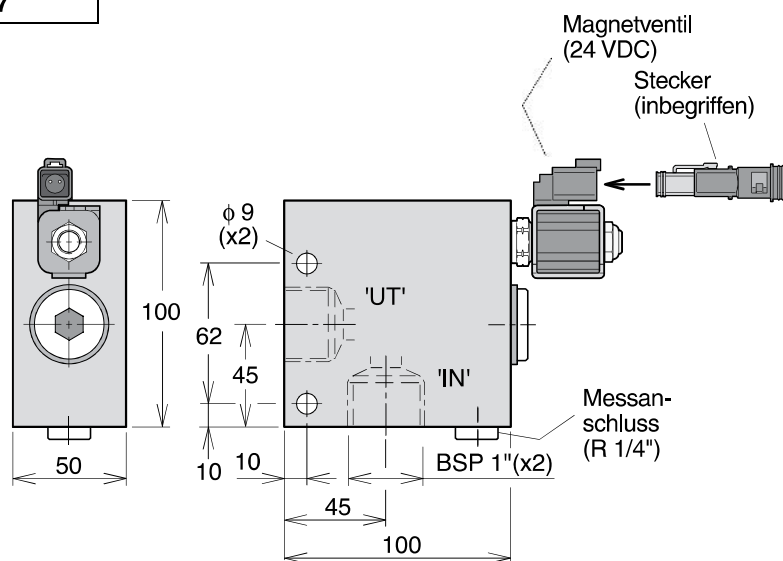
1) Montagesatz für Ansaugadapter auf Bypass-Ventil für F1, T1, F2 und F3 (Der Montagesatz besteht aus den mit „1“ gekennzeichneten Teilen in der Explosionszeichnung).

Leitungsmontiertes Bypass-Ventil BPV-L

- Das Bypass-Ventil ist für Systeme vorgesehen, in denen die Pumpe mit konstantem Verdrängungsvolumen ständig in Betrieb und kein Durchfluss erforderlich ist, wie z.B. während des Transports. Der Förderstrom wird durch das Bypass-Ventil geleitet, wodurch Druckverluste und Hitzeentwicklung minimiert werden.
- Wenn das Magnetventil aktiviert ist, schließt das Bypass-Ventil, und der Förderstrom wird zum Wegeventil oder zu einem anderen Verbraucher geleitet.



Bypass-Ventil, Typ	BPV-L
Max. Arbeitsdruck [bar]	350
Max. Durchfluss [l/min]	250
Magnetventil [VDC]	24
Leistungsbedarf [W]	14
Ventilfunktion	Magnetventil aktiviert: Rückschlagventil geschlossen
Bestellnummer	378 1487



Einbau von BPV-VP1 an einem Motornebenantrieb

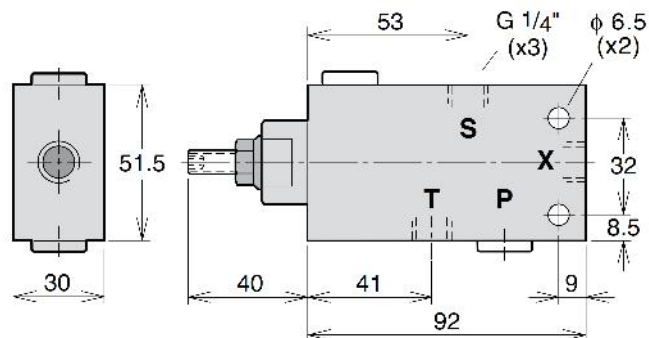
Bypass-Ventil BPV-VP1

Das Entlastungsventil BPV-VP1 kommt in Hydraulikanlagen zum Einsatz, in denen die Pumpe im Dauerbetrieb arbeitet.

Das Ventil schützt die Pumpe vor Überhitzung im unbelasteten Zustand, indem es einen geringen Durchfluss durch die Pumpe ermöglicht. Bei eingeschalteter Lasterkennungsfunktion des Ventils wird der Nebenstrom unterbrochen (weil Anschluss X unter Druck gesetzt wird).

Das Ventil entlüftet außerdem die Ansaugleitung und den Pumpenkörper nach langem Stillstand.

(Die Pumpe wird über dem Öltank eingebaut. Während des Stillstands läuft ein Teil des Öls aus dem Pumpengehäuse zurück in den Öltank.)



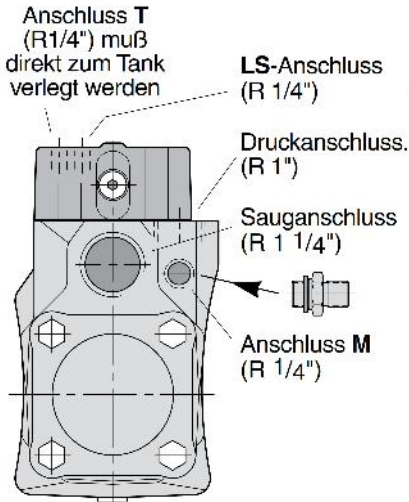
BPV-VP1 Bypass-Ventil.

Ventiltyp	Bestellnummer
BPV-VP1	379 8799

N.B.: - BPV-VP1 mit VP1-045 oder -075, und
 - BPV-VP1 mit VP1-095, -110 oder -130,
 siehe nächste Seite

Weitere Informationen siehe auch MSG30-8226-INST/UK,
 Einbauhinweise Entlastungsventil BPV für VP1

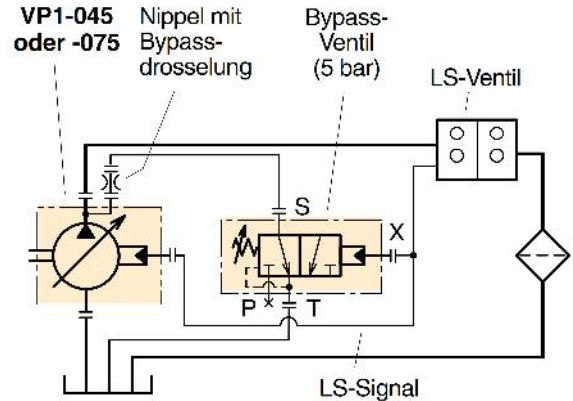
VP1-045/-075 mit BPV-VP1 Bypass-Ventil



VP1-045/075 Ansicht.

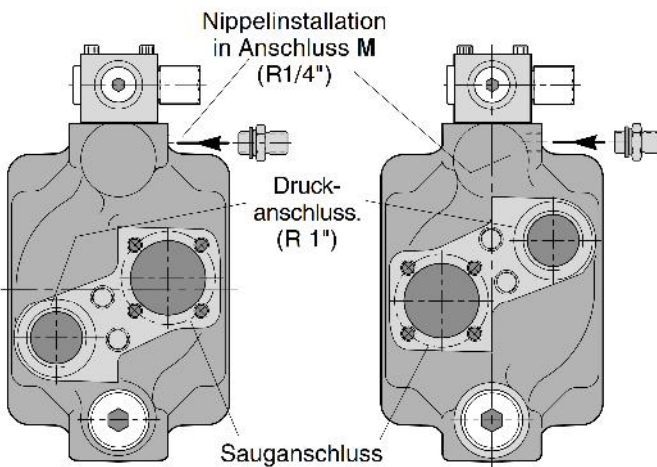
N.B.:

- Montage der Leckölverschraubung am Anschluss M und mit Anschluss S am Bypass-Ventil verbinden, (siehe Hydraulik Schaltplan).
- Nippel/Leckölverschraubung mit eingeschraubter Bypass Drossel.
- Leckölverschraubung gehört zum Lieferumfang Die Gewindeanschlüsse für die Verschraubung sind 1/4" BSP Gewinde. Durchmesser der Gewindeanschlüsse sind Ø1,5 mm.



Hydraulik-Schaltplan für VP1-045/-075 mit BPV-VP1.

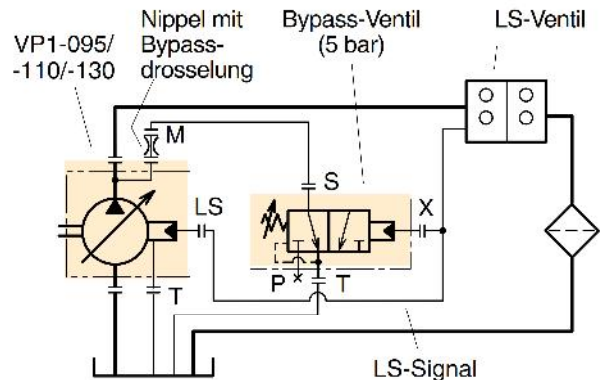
VP1-095/-110/-130 mit BPV-VP1 Bypass-Ventil



Linksläufige Pumpe

Rechtsläufige Pumpe

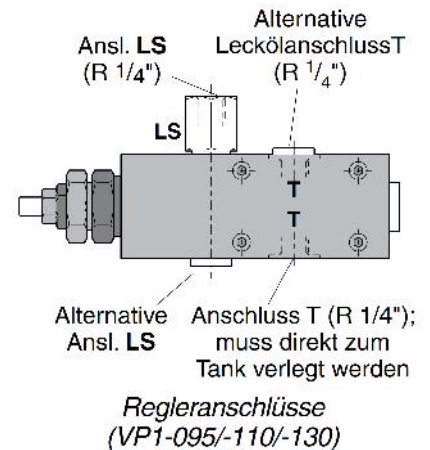
VP1-095/-110/-130 Anschluss M für Nippelinstallation.



Hydraulik-Schaltplan für VP1-095/-110/-130 mit BPV-VP1.

N.B.:

- Montage der Leckölverschraubung am Anschluss M und mit Anschluss S am Bypass-Ventil verbinden, (siehe Hydraulik Schaltplan).
- Nippel/Leckölverschraubung mit eingeschraubter Bypass Drossel.
- Leckölverschraubung gehört zum Lieferumfang Die Gewindeanschlüsse für die Verschraubung sind 1/4" BSP Gewinde. Durchmesser der Gewindeanschlüsse sind Ø1,5 mm.



Regleranschlüsse (VP1-095/-110/-130)