

# Axialkolben-Konstantmotor A2FM Baureihe 6x



- ▶ Universell einsetzbarer Hochdruckmotor
- ▶ Nenngröße 5 ... 1000
- ▶ Nenndruck bis 400 bar
- ▶ Höchstdruck bis 450 bar
- ▶ Offener und geschlossener Kreislauf
- ▶ Metrische Ausführung

## Merkmale

- ▶ Fein abgestimmte Nenngrößenstufen ermöglichen exakte Anpassung an die Applikation
- ▶ Hohe Leistungsdichte
- ▶ Sehr hoher Gesamtwirkungsgrad
- ▶ Hoher Anlaufwirkungsgrad
- ▶ Arbeitsanschlüsse SAE-Flansche oder Gewinde
- ▶ Optional mit integriertem Druckbegrenzungsventil
- ▶ Optional mit angebauten Zusatzventilen: Gegenhalteventil (BVD/BVE), Spül- und Speisedruckventil
- ▶ Schrägachsenbauart

## Inhalt

Typenschlüssel	2
Technische Daten	4
Abmessungen	11
Erweiterte Funktionen und Ausführungen	24
Projektierungshinweise	32
Sicherheitshinweise	34
Zubehör	34



01	02	03	04	05	06	07	08	09	10	11	12	13	14	15
	<b>A2F</b>		<b>M</b>	<b>12</b>	<b>/</b>	<b>6</b>	<b>1</b>	<b>W</b>	<b>-</b>	<b>V</b>	<b>A</b>	<b>B</b>	<b>030</b>	

**Arbeitsanschluss**

		5	10-16	23	28-32	107-125	160-180	200	250	355-500	710-1000			
12	SAE-Arbeitsanschlüsse <b>A</b> und <b>B</b> hinten	01	0	-	-	•	•	•	•	•	•	•	<b>010</b>	
			7	-	-	-	-	-	-	-	•	-	<b>017</b>	
	SAE-Arbeitsanschlüsse <b>A</b> und <b>B</b> seitlich, gegenüberliegend	02	0	-	-	•	•	•	-	•	-	-	<b>020</b>	
			7	-	-	-	•	•	-	•	-	-	<b>027</b>	
	<b>Gewindeanschlüsse</b> <b>A</b> und <b>B</b> seitlich, gegenüberliegend	<b>03</b>	0	•	•	•	•	-	-	-	-	-	<b>030</b>	
	Gewindeanschlüsse <b>A</b> und <b>B</b> seitlich und hinten <sup>1)</sup>	04	0	-	•	•	•	-	-	-	-	-	<b>040</b>	
	SAE-Arbeitsanschlüsse, <b>A</b> und <b>B</b> unten	10	0	-	-	-	•	•	•	-	-	-	<b>100</b>	
	Anschlussplatte mit Druckbegrenzungsventilen zum Anbau eines Gegenhalteventils	BVD 17	1	-	-	-	-	•	-	-	-	-	-	<b>171</b>
		18		-	-	-	•	•	•	-	-	-	-	<b>181</b>
		BVE 18	8	-	-	-	-	•	•	-	- <sup>2)</sup>	-	-	<b>188</b>
	Anschlussplatte mit Druckbegrenzungsventilen	19	1	-	-	-	•	•	•	-	-	-	-	<b>191</b>
			2	-	-	-	•	•	•	-	-	-	-	<b>192</b>
<b>Ventile</b>														
<b>Ohne Ventil</b>												<b>0</b>		
Druckbegrenzungsventile (ohne Druckzuschaltstufe)												<b>1</b>		
Druckbegrenzungsventile (mit Druckzuschaltstufe)												<b>2</b>		
Spül- und Speisedruckventil, angebaut												<b>7</b>		
Gegenhalteventil BVD/BVE angebaut <sup>3)</sup>												<b>8</b>		

**Drehzahlsensoren**

		5-16	23-180	200	250-1000 <sup>4)</sup>	
13	<b>Ohne Drehzahlsensor (ohne Zeichen)</b>	•	•	•	•	
	Für Drehzahlsensor HDD vorbereitet	-	-	-	•	<b>F</b>
	Drehzahlsensor HDD angebaut <sup>5)</sup>	-	-	-	•	<b>H</b>
	Für Drehzahlsensor DSA vorbereitet	-	•	•	○	<b>U</b>
	Drehzahlsensor DSA angebaut <sup>5)</sup>	-	•	•	○	<b>V</b>

**Spezialausführung** (nur NG28 bis 180)

14	<b>Standardausführung (ohne Zeichen)</b>	
	Spezialausführung für Drehwerksantriebe (Standard bei Anschlussplatte 19)	<b>J</b>

**Standard-/Sonderausführung**

15	<b>Standardausführung (ohne Zeichen)</b>	
	Standardausführung mit Montagevarianten, z. B. <b>T</b> -Anschlüsse entgegen Standard offen oder geschlossen	<b>-Y</b>
	Sonderausführung	<b>-S</b>

• = Lieferbar    ○ = Auf Anfrage    - = Nicht lieferbar

- 1) Seitliche Gewindeanschlüsse mit Verschlusschrauben verschlossen.
- 2) Bitte Rücksprache.
- 3) Typenschlüssel des Gegenhalteventils gemäß BVD-Datenblatt (95522) bzw. BVE-Datenblatt (95526) separat angeben.
- 4) Nenngröße 710 bitte Rücksprache.
- 5) Typenschlüssel des Sensors gemäß DSA-Datenblatt (95133) bzw. HDD-Datenblatt (95135) separat angeben.

**Hinweise**

- ▶ Beachten Sie die Hinweise im Kapitel Projektierungshinweise.
- ▶ Beachten Sie, dass nicht alle Typenschlüssel-Kombinationen zur Verfügung stehen, obwohl die einzelnen Funktionen als verfügbar gekennzeichnet sind.

## Technische Daten

### Wertetabelle

Nenngröße			5	10	12	16	23	28	32	107	125	160	180
Schluckvolumen geometrisch, pro Umdrehung	$V_g$	cm <sup>3</sup>	4,93	10,3	12	16	22,9	28,1	32	106,7	125	160,4	180
Nenndruck	$p_{nom}$	bar	315	400	400	400	400	400	400	400	400	400	400
Höchstdruck	$p_{max}$	bar	350	450	450	450	450	450	450	450	450	450	450
Drehzahl maximal	$n_{nom}^{1)}$	min <sup>-1</sup>	10000	8000	8000	8000	6300	6300	6300	4000	4000	3600	3600
	$n_{max}^{2)}$	min <sup>-1</sup>	11000	8800	8800	8800	6900	6900	6900	4400	4400	4000	4000
Schluckstrom <sup>3)</sup> bei $n_{nom}$	$q_v$	l/min	49	82	96	128	144	177	202	427	500	577	648
Drehmoment <sup>4)</sup> bei $p_{nom}$	M	Nm	24,7	66	76	102	146	179	204	679	796	1021	1146
Verdrehsteifigkeit	c	kNm/rad	0,63	0,92	1,25	1,59	2,56	2,93	3,12	11,2	11,9	17,4	18,2
Massenträgheitsmoment Triebwerk	$J_{TW}$	kg·m <sup>2</sup>	0,00006	0,0004	0,0004	0,0004	0,0012	0,0012	0,0012	0,0116	0,0116	0,022	0,022
Winkelbeschleunigung maximal	$\alpha$	rad/s <sup>2</sup>	5000	5000	5000	5000	6500	6500	6500	4500	4500	3500	3500
Füllmenge	V	l		0,17	0,17	0,17	0,2	0,2	0,2	0,8	0,8	1,1	1,1
Masse (ca.)	m	kg	2,5	5,4	5,4	5,4	9,5	9,5	9,5	32	32	45	45

Nenngröße			200	250	355	500	710	1000
Schluckvolumen geometrisch, pro Umdrehung	$V_g$	cm <sup>3</sup>	200	250	355	500	710	1000
Nenndruck	$p_{nom}$	bar	400	350	350	350	350	350
Höchstdruck	$p_{max}$	bar	450	400	400	400	400	400
Drehzahl maximal	$n_{nom}^{1)}$	min <sup>-1</sup>	2750	2700	2240	2000	1600	1800
	$n_{max}^{2)}$	min <sup>-1</sup>	3000					
Schluckstrom <sup>3)</sup> bei $n_{nom}$	$q_v$	l/min	550	675	795	1000	1136	1600
Drehmoment <sup>4)</sup> bei $p_{nom}$	M	Nm	1273	1393	1978	2785	3955	5570
Verdrehsteifigkeit	c	kNm/rad	57,3	73,1	96,1	144	270	324
Massenträgheitsmoment Triebwerk	$J_{TW}$	kg·m <sup>2</sup>	0,0353	0,061	0,102	0,178	0,55	0,55
Winkelbeschleunigung maximal	$\alpha$	rad/s <sup>2</sup>	11000	10000	8300	5500	4300	4500
Füllmenge	V	l	2,7	2,5	3,5	4,2	8	8
Masse (ca.)	m	kg	66	73	110	155	325	336

1) Die Werte gelten:

- für den optimalen Viskositätsbereich von  $v_{opt} = 36$  bis  $16$  mm<sup>2</sup>/s
- bei Druckflüssigkeit auf Basis von Mineralölen

2) Intermittierende Maximaldrehzahl: Überdrehzahl bei Entlastungs- und Überholvorgängen,  $t < 5$  s und  $\Delta p < 150$  bar

3) Schluckstromeinschränkung mit Gegenhalteventil

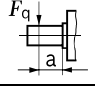
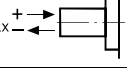
4) Drehmoment ohne Radialkraft, mit Radialkraft siehe Tabelle "Zulässige Radial- und Axialkraftbelastung der Triebwelle"

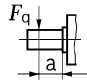
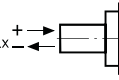
### Hinweise

- ▶ Bei den Tabellenwerten handelt es sich um theoretische Werte, ohne Berücksichtigung von Wirkungsgraden und Toleranzen. Die Werte sind gerundet.
- ▶ Ein Überschreiten der Maximal- bzw. Unterschreiten der Minimalwerte kann zum Funktionsverlust, einer Lebensdauerreduzierung oder zur Zerstörung der Axialkolbeneinheit führen. Weitere zulässige Grenzwerte

bezüglich Drehzahlschwankung, reduzierter Winkelbeschleunigung in Abhängigkeit der Frequenz und der zulässigen Anfahr-Winkelbeschleunigung (niedriger als maximale Winkelbeschleunigung) finden Sie im Datenblatt 90261.

### Zulässige Radial- und Axialkraftbelastung der Triebwelle

Nenngröße		5	10		12	16	23		28		32	107		
Triebwelle	Code	B, C	Z, P	A, B	Z, P	A, B	Z, P	A, B	Z, P	A, B	A, B	Z, P	A, B	
	∅ mm	12	20	25	20	25	25	30	25	30	30	40	45	
Radialkraft maximal bei Abstand a (vom Wellenbund)	 $F_{q \max}$ kN	1,6	3	3,2	3	3,2	3,2	5,7	5,4	5,7	5,4	5,4	13,6	14,1
	a mm	12	16	16	16	16	16	16	16	16	16	20	20	
Drehmoment zulässig bei $F_{q \max}$	$T_{q \max}$ Nm	24,7	66	66	76	76	102	146	146	179	179	204	679	679
Differenzdruck zulässig bei $F_{q \max}$	$\Delta p_{q \max}$ bar	315	400	400	400	400	400	400	400	400	400	400	400	
Axialkraft maximal, bei Stillstand oder drucklosem Umlauf	 $+ F_{ax \max}$ N	0	0	0	0	0	0	0	0	0	0	0	0	
	$- F_{ax \max}$ N	180	320	320	320	320	320	500	500	500	500	1250	1250	
Axialkraft maximal, pro bar Betriebsdruck	$+ F_{ax \max}$ N/bar	1,5	3	3	3	3	3	5,2	5,2	5,2	5,2	12,9	12,9	

Nenngröße		125	160		180	200	250	355	500	710	1000
Triebwelle	Code	A, B	Z, P	A, B	A, B	A, B	Z, P	Z, P	Z, P	Z, P	Z, P
	∅ mm	45	45	50	50	50	50	60	70	90	90
Radialkraft maximal bei Abstand a (vom Wellenbund)	 $F_{q \max}$ kN	14,1	18,1	18,3	18,3	20,3	1,2 <sup>1)</sup>	1,5 <sup>1)</sup>	1,9 <sup>1)</sup>	3 <sup>1)</sup>	2,6 <sup>1)</sup>
	a mm	20	25	25	25	25	41	52,5	52,5	67,5	67,5
Drehmoment zulässig bei $F_{q \max}$	$T_{q \max}$ Nm	796	1021	1021	1146	1273					
Differenzdruck zulässig bei $F_{q \max}$	$\Delta p_{q \max}$ bar	400	400	400	400	400					
Axialkraft maximal, bei Stillstand oder drucklosem Umlauf	 $+ F_{ax \max}$ N	0	0	0	0	0	0	0	0	0	0
	$- F_{ax \max}$ N	1250	1600	1600	1600	1600	2000	2500	3000	4400	4400
Axialkraft maximal, pro bar Betriebsdruck	$+ F_{ax \max}$ N/bar	12,9	16,7	16,7	16,7	16,7					

<sup>1)</sup> Bei Stillstand oder drucklosem Umlauf der Axialkolbeneinheit. Unter Druck sind höhere Kräfte zulässig, bitte Rücksprache.

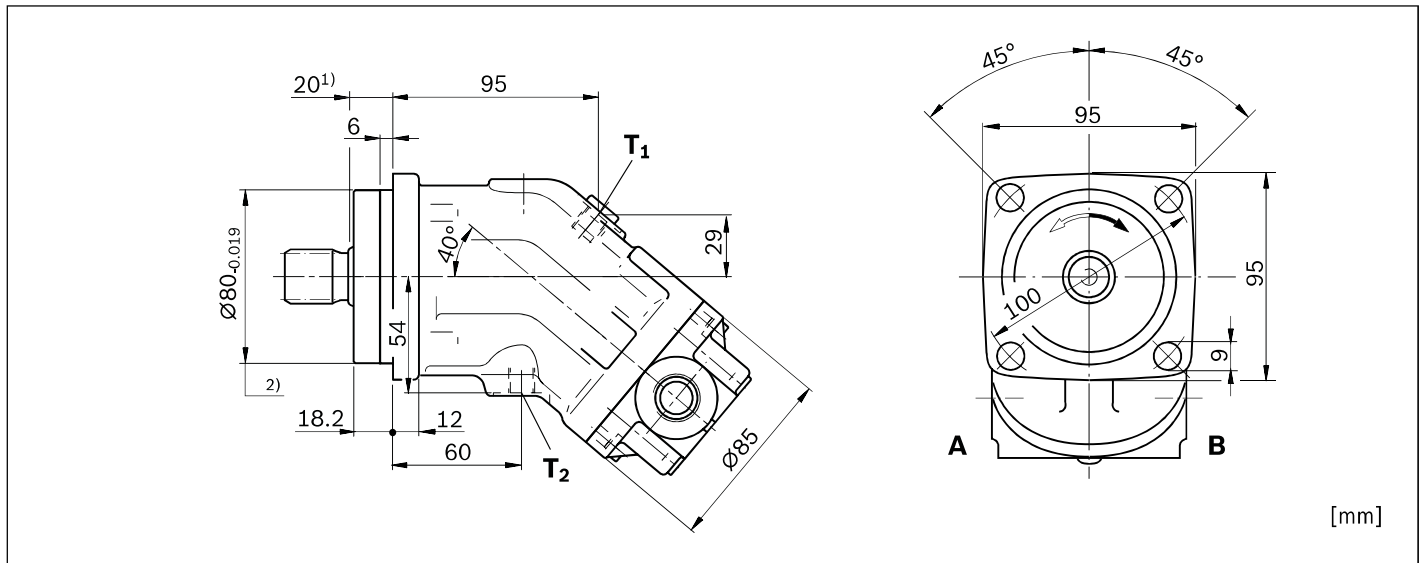
#### Allgemeine Hinweise

- ▶ Die angegebenen Werte sind Maximaldaten und nicht für den Dauerbetrieb zugelassen.
- ▶ Die Axialkraft in Wirkrichtung  $-F_{ax}$  ist zu vermeiden, da sich dadurch die Lagerlebensdauer reduziert.
- ▶ Der Abtrieb über Riemen erfordert spezielle Bedingungen. Bitte Rücksprache.

#### Hinweise für die Nenngrößen 250 ... 1000:

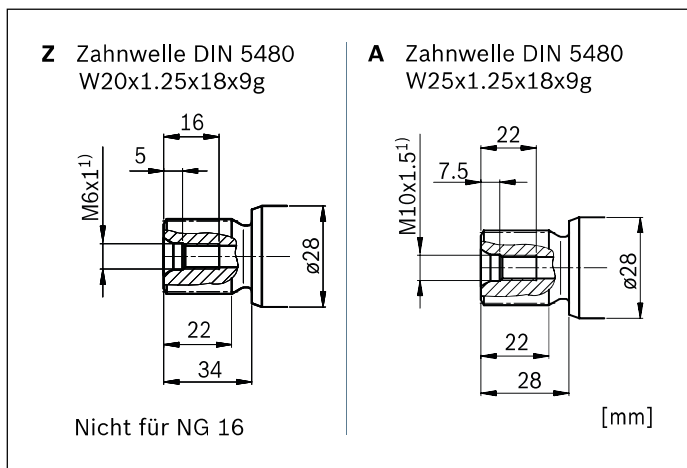
- ▶ Bei auftretenden Radialkräften gelten reduzierte Leistungsdaten. Bitte Rücksprache.
- ▶ Bei auftretenden Axialkräften im Betrieb bitte Rücksprache.

**Nenngröße 10 ... 16**



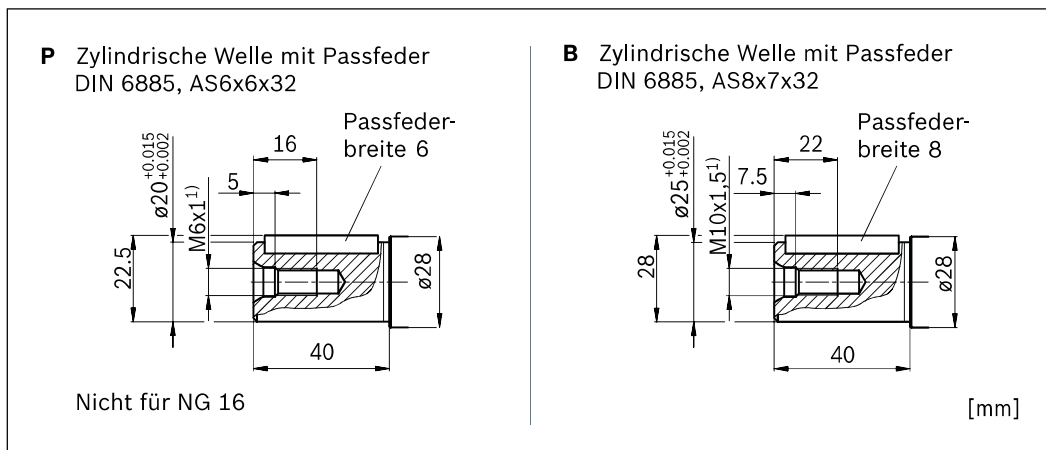
- 1) Bis Wellenbund
- 2) Flansch ähnlich ISO 3019-2

**Triebwellen Z und A**



- 1) Zentrierbohrung nach DIN 332 (Gewinde nach DIN 13)

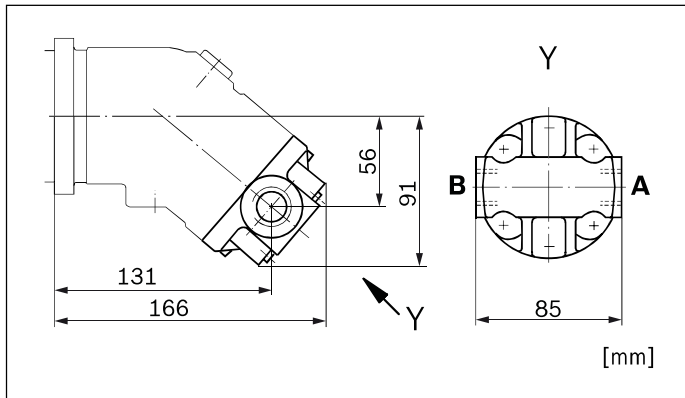
**Triebwellen P und B**



- 1) Zentrierbohrung nach DIN 332 (Gewinde nach DIN 13)

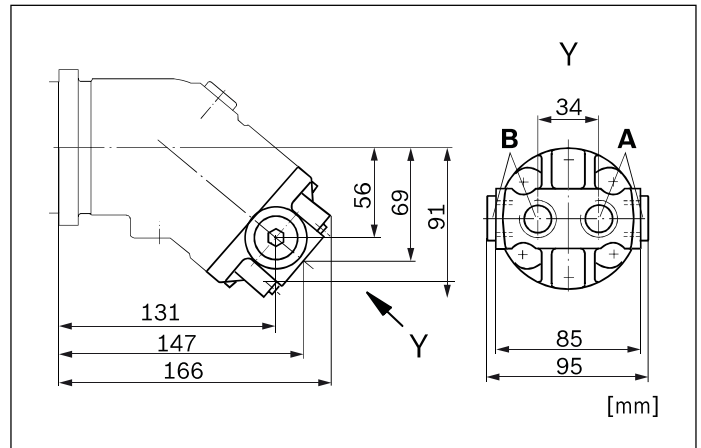
### Anschlussplatte 03

Gewindeanschlüsse seitlich, gegenüberliegend



### Anschlussplatte 04

Gewindeanschlüsse seitlich und hinten



### Anschlüsse

Nenngröße		10	12	16
<b>A, B</b> Arbeitsanschluss	Größe	M22 × 1,5; 14 mm tief		
	Norm <sup>1)</sup>	DIN 3852		
	Lieferzustand <sup>2)</sup>	Mit Schutzabdeckung (muss angeschlossen werden)		
<b>T<sub>1</sub></b> Leckageanschluss	Größe	M12 × 1,5; 12 mm tief		
	Norm <sup>1)</sup>	DIN 3852		
	Lieferzustand <sup>3)</sup>	Verschlossen (Einbauhinweise beachten)		
<b>T<sub>2</sub></b> Leckageanschluss	Größe	M12 × 1,5; 12 mm tief		
	Norm <sup>1)</sup>	DIN 3852		
	Lieferzustand <sup>3)</sup>	Mit Schutzabdeckung (Einbauhinweise beachten)		

<sup>1)</sup> Die Ansenkung kann tiefer sein als in der Norm vorgesehen.

<sup>2)</sup> Sofern nichts anderes angegeben wird: Bei Anschlussplatte 04 seitliche Anschlüsse verschlossen. Andere Ausführungen auf Anfrage.

<sup>3)</sup> Sofern nichts anderes angegeben wird. Andere Ausführungen auf Anfrage.