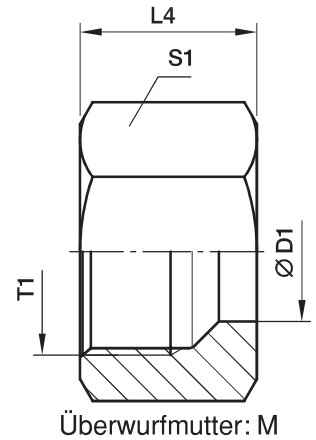


M Überwurfmutter · EO 24° Anschluss



Bau- reihe	D1 	T1	L4	S1	Gewicht g/St.	Bestell- zeichen*	PN (bar) ¹⁾			
							CF	A3C	71	MS
LL ²⁾	04	M8×1	11,0	10	4	M04LL	100	100	100	63
	06	M10×1	11,5	12	6	M06LL	100	100	100	63
	08	M12×1	12,0	14	7	M08LL	100	100	100	63
	10	M14×1	12,5	17	11	M10LL	100	100	100	63
	12	M16×1	13,0	19	13	M12LL	100	100	100	63
L ³⁾	06	M12×1,5	14,5	14	10	M06L	500	315	315	200
	08	M14×1,5	14,5	17	15	M08L	500	315	315	200
	10	M16×1,5	15,5	19	18	M10L	500	315	315	200
	12	M18×1,5	15,5	22	25	M12L	400	315	315	200
	15	M22×1,5	17,0	27	42	M15L	400	315	315	200
	18	M26×1,5	18,0	32	62	M18L	400	315	315	200
	22	M30×2	20,0	36	82	M22L	250	160	160	100
	28	M36×2	21,0	41	89	M28L	250	160	160	100
	35	M45×2	24,0	50	137	M35L	250	160	160	100
	42	M52×2	24,0	60	216	M42L	250	160	160	100
S ⁴⁾	06	M14×1,5	16,5	17	17	M06S	800	630	630	400
	08	M16×1,5	16,5	19	20	M08S	800	630	630	400
	10	M18×1,5	17,5	22	31	M10S	800	630	630	400
	12	M20×1,5	17,5	24	34	M12S	630	630	630	400
	14	M22×1,5	20,5	27	53	M14S	630	630	630	400
	16	M24×1,5	20,5	30	66	M16S	630	400	400	250
	20	M30×2	24,0	36	102	M20S	420	400	400	250
	25	M36×2	27,0	46	202	M25S	420	400	400	250
	30	M42×2	29,0	50	219	M30S	420	400	400	250
	38	M52×2	32,5	60	339	M38S	420	315	315	200

¹⁾ Druckwert genannt = Artikel lieferbar

²⁾ LL = Sehr leichte Baureihe; ³⁾ L = Leichte Baureihe; ⁴⁾ S = Schwere Baureihe

$$\frac{PN \text{ (bar)}}{10} = PN \text{ (MPa)}$$

*Ergänzen Sie bitte die Bestellzeichen mit den **Kennbuchstaben** für das gewünschte Material.

Bestellzeichen-Ergänzungen		
Material	Kennbuchstaben Oberfläche und Material	Beispiel
Stahl, verzinkt, chrom ⁶⁾ -frei	CFX	M16SCFX
Stahl, verzinkt	A3CX	M16SA3CX
Edelstahl	EODURX	M16SEODURX
Messing	MSX	M16SMSX