

Denison Hydraulikpumpen Industrierausführung

T7/T67/T6 Flügelzellentechnologie

aerospace
climate control
electromechanical
filtration
fluid & gas handling
hydraulics
pneumatics
process control
sealing & shielding



ENGINEERING YOUR SUCCESS.

Doppel- und Dreifachpumpen : Drehzahlen, Drücke T7/T67/T6C

Baureihe	Hubring	Geometrisches Fördervolumen Vgeom. cm³/U	Drehzahl min. min ⁻¹	Drehzahl max. ³⁾		Betriebsdruck max.															
				HF-0, HF-1 HF-2	HF-3, HF-4 HF-5	HF-0, HF-2		HF-1, HF-4, HF-5		HF-3											
				min ⁻¹	min ⁻¹	Kurzzeitig bar	Dauernd bar	Kurzzeitig bar	Dauernd bar	Kurzzeitig bar	Dauernd bar										
T7BB/S T67CB T7DB/S T7EB/S T7DDB/S T7DCB/S T7DDB/S T7EDB/S	B02	5,8	600	2200 ²⁾	1800	T7BB T7BBS 320 ¹⁾	T7BB T7BBS 290	240	210	175	140										
	B03	9,8																			
	B04	12,8																			
	B05	15,9																			
	B06	19,8																			
	B07	22,5																			
	B08	24,9																			
	B09	28,0																			
	B10	31,8																			
	B11	35,0																			
	B12	41,0																			
	B14	45,0																			
	B15	50,0																			
	T6CC T67CB T67DC T67EC T7DCB/S T7DCC/S T67DDC/S T67EDC/S T7EEC/S	003										10,8	600	2200 ²⁾	1800	275	240	210	175	175	140
		005										17,2									
006		21,3																			
008		26,4																			
010		34,1																			
012		37,1																			
014		46,0																			
017		58,3																			
020		63,8																			
022		70,3																			
025		79,3																			
028		88,8																			
031		100,0																			
T7DB/S T67DC T7DD/S T7EDS T7DBB/S T7DCB/S T7DCC/S T7ddb/S T67DDC/S T7EDB/S T67EDC/S		B14	44,0	600	2200 ²⁾	1800	300	250	240	210	175	140									
		B17	55,0																		
	B20	66,0																			
	B22	70,3																			
	B24	81,1																			
	B28	90,0																			
	B31	99,2																			
	B35	113,4																			
	B38	120,6																			
	B42	137,5																			
	045 ¹⁾	145,7																			
	050 ¹⁾	158,0																			
	T7EB/S T67EC T7EDS T7EE/S T7EEC/S T67EDB/S T67EDC/S	042	132,3										600	2200 ²⁾	1800	240	210	210	175	175	140
		045	142,4																		
		050	158,5																		
052		164,8																			
054		171,0																			
057		183,3																			
062		196,7																			
066		213,3																			
072		227,1																			
085		268,7																			
			2000		90	75	75	75	75	75											

HF-0, HF-2 = H-LP Mineralöle - HF-1 = H-L Mineralöle - HF-3 = Invertierte Emulsionen

HF-4 = Wasserglykole - HF-5 = Synthetische Flüssigkeiten

¹⁾ Für Betriebsdrücke über 300 bar wenden Sie sich bitte an Parker.

²⁾ Für höhere Drehzahlen setzen Sie sich bitte mit Parker in Verbindung.

³⁾ Sicherstellen, dass die Einflusgeschwindigkeit unter 1,9 m/sek beträgt (siehe S. 12, Überprüfungen vor Inbetriebnahme).

Wenn Sie weitere Informationen wünschen, oder die oben angegebenen Daten Ihre Anforderungen nicht erfüllen, setzen Sie sich bitte mit Ihrer örtlichen Parker-Vertretung in Verbindung.



Zulässiger Mindesteinlaßdruck (bar absolut)

Pumpeneinsatz		Drehzahl min ⁻¹										Hubring				
Größe	Hubring	1200	1500	1800	2100	2200	2300	2500	2800	3000	3600					
AS	B06	0,80	0,80	0,80	0,80	0,80	0,80	0,80	0,80	0,80	0,80	0,80	B06			
	B10												B10			
	B11												B11			
	B13												B13			
	B17												0,88	B17		
	B20												0,94	B20		
	B22												1,00	B22		
	B25											0,85	B25			
ASW	B26	0,80	0,80	0,80	0,80	0,80	0,80	0,80	0,80	0,80	0,80	0,80	B26			
	B28												B28			
	B30												B30			
	B32												B32			
	B34											0,88	B34			
	B36											0,94	B36			
	B40											1,00	B40			
B	B02	0,80	0,80	0,80	0,80	0,80	0,80	0,80	0,80	0,80	0,80	0,80	B02			
	B03												0,80	0,80	B03	
	B04												0,82	0,98	B04	
	B05														B05	
	B06												0,85	1,05	B06	
	B07														B07	
	B08														B08	
	B09												0,90	1,15	B09	
	B10														B10	
	B11												0,84	0,99	1,13	B11
	B12															B12
	B14															B14
	B15												B15			
	C												003	0,80	0,80	0,80
005		0,80	0,90	005												
006		0,85	0,92	006												
008				008												
010		0,90	0,95	1,03	010											
012					012											
014					014											
017		0,85	0,90	0,98	017											
020					020											
022		0,90	0,95	1,05	022											
028					028											
031		0,85	0,90	1,11	1,11	031										

Eingangsdruck gemessen am Eingangsflansch mit Mineralöl einer Viskosität von 10 bis 65 cSt. Die Differenz zwischen Eingangsdruck am Pumpenflansch und dem atmosphärischen Druck darf höchstens 0,2 bar betragen, damit keine Luft angesaugt wird.

Bei Betriebsmedien der Klasse HF-3 und HF-4 ist der absolute Druck mit dem Faktor 1,25 zu multiplizieren.

mit Faktor 1,35 für HF-5-Medien.

mit Faktor 1,10 für Ester oder Rapsöl.

Für Doppel- und Dreifachpumpen ist der Einsatz zu wählen, der den höchsten absoluten Druck fordert.

Zulässiger Mindesteinlaßdruck (bar absolut)

Pumpeneinsatz		Drehzahl min ⁻¹										Hubring			
Größe	Hubring	1200	1500	1800	2100	2200	2300	2500	2800	3000	3600				
D	B14	0,80	0,80	0,80	0,80	0,80	0,80	0,80	0,80	0,80					
	B17								0,82	0,86					
	B20								0,83	0,88					
	B22								0,86	0,95					
	B24								0,88	1,00					
	B28								0,90	1,05					
	B31														
	B35								0,84	0,97					
	B38								0,86	1,01					
	B42								0,90						
	045									0,98			1,05		
	050									0,85			1,02	1,09	
E	042	0,85	0,85	0,80	0,90	1,00									
	045														
	050														
	052												0,80	0,80	1,00
	054														
	057												0,85	0,95	
	062														
	066												0,95	1,09	
	072												0,85	1,05	
	085												0,90	0,90	1,00

Eingangsdruck gemessen am Eingangsflansch mit Mineralöl einer Viskosität von 10 bis 65 cSt. Die Differenz zwischen Eingangsdruck am Pumpenflansch und dem atmosphärischen Druck darf höchstens 0,2 bar betragen, damit keine Luft angesaugt wird.

Bei Betriebsmedien der Klasse HF-3 und HF-4 ist der absolute Druck mit dem Faktor 1,25 zu multiplizieren.

mit Faktor 1,35 für HF-5-Medien.

mit Faktor 1,10 für Ester oder Rapsöl.

Für Doppel- und Dreifachpumpen ist der Einsatz zu wählen, der den höchsten absoluten Druck fordert.

	Befestigungsnorm	Masse ohne Steckverbinder und Träger - kg	Trägheitsmoment Kgm ² x 10 ⁻⁴	SAE 4-Loch Flansche - J518 - ISO/DIS6162-1		
				Sauganschluß	Druckanschluß	
				S	P	
T7AS	SAE J744 SAE A	9,5	2,6	1"-SAE 4-Loch J518-ISO/DIS 6162-1	3/4"-SAE 4-Loch J518-ISO/DIS 6162-1	
				SAE 16-SAE Gewinde 1.5/16"-12 UNF-2B	SAE 12-SAE Gewinde 1.1/16"-12 UNF-2B	
				NPTF Gewinde 1.1/4" NPTF	NPTF Gewinde 3/4" NPTF	
				1" BSPP Gewinde	3/4" BSPP Gewinde	
T7ASW	SAE J744 SAE A	11,3	3,2	1.1/4"-SAE 4-Loch J518-ISO/DIS 6162-1	3/4"-SAE 4-Loch J518-ISO/DIS 6162-1	
				SAE 20-SAE Gewinde 1.5/8"-12 UNF-2B	SAE 12-SAE Gewinde 1.1/16"-12 UNF-2B	
				NPTF Gewinde 1.1/4" NPTF	SAE 12-SAE Gewinde 1.1/16"-12 UNF-2B	
				1.1/4" BSPP Gewinde	3/4" BSPP Gewinde	
T7B	ISO/3019-2 100 A2 HW	23,0	3,2	1.1/2"	1" oder 3/4"	
T7BS	SAE J744 SAE B					
T6C	SAE J744 SAE B	15,7	7,5	1.1/2"	1"	
T7D	ISO 3019-2 125 A2 HW	26,0	19,6	2"	1.1/4"	
T7DS	SAE J744 SAE C					
T7E	ISO 3019-2 125 A2 HW	43,3	62,5	3"	1.1/2"	
T7ES	SAE J744 SAE C					
				S	P1	P2
T7BB	ISO 3019-2 100 A2 HW	32,6	6,7	2.1/2"	1" oder 3/4"	
T7BBS	SAE J744 SAE B					
T6CC	SAE J744 SAE B	26,0	16,9	2.1/2" oder 3"	1"	1" oder 3/4"
T67CB	SAE J744 SAE B	26,0	11,4	2.1/2"	1"	3/4"
T7DB	ISO 3019-2 125 A2 HW	38,6	22,7	3"	1.1/4"	
T7DBS	SAE J744 SAE C					
T67DC	SAE J744 SAE C	38,6	26,3	3"	1.1/4"	1" oder 3/4"
T7DD	ISO 3019-2 125 A2 HW 125 B4 HW	56,0	36,3	4"	1.1/4"	
T7DDS	SAE J744 SAE C					
T7EB	ISO 3019-2 125 A2 HW	55,0	65,9	3.1/2"	1.1/2"	
T7EBS	SAE J744 SAE C					
T67EC	SAE J744 SAE C	55,0	70,8	3.1/2"	1.1/2"	1"
T7ED	ISO 3019-2 125 A2 HW	66,0	79,7	4"	1.1/2"	
T7EDS	SAE J744 SAE C					
T7EE	ISO 3019-2 250 B4 HW	95,0	97,4	4"	1.1/2"	
T7EES	SAE J744 SAE E					

Code: T7EBS-057-B03-1R00-A1M1-..

Typenbezeichnung **T7EB oder T7EBS - 042 - B12 - 1 R 00 - A 1 M1 - ..**

Baureihe T7EB - 2-Loch-Flansch
nach ISO 3019-2, 125-A2 HW

Baureihe T7EBS - 2-Loch-Flansch
nach SAE C, J744

Hubring P1

Geometrisches Fördervolumen (cm³/U)

042 = 132,3	057 = 183,3
045 = 142,4	062 = 196,7
050 = 158,5	066 = 213,3
052 = 164,8	072 = 227,1
054 = 171,0	085 = 268,7

Hubring P2

Geometrisches Fördervolumen (cm³/U)

B02 = 5,8	B09 = 28,0
B03 = 9,8	B10 = 31,8
B04 = 12,8	B11 = 35,0
B05 = 15,9	B12 = 41,0
B06 = 19,8	B14 = 45,0
B07 = 22,5	B15 = 50,0
B08 = 24,9	

Art der Welle T7EBS

1 = Paßfederwelle (SAE CC) 3 = Vielkeilwelle (SAE C) Zähnezahl 14
2 = Paßfederwelle (nicht SAE) 4 = Vielkeilwelle (SAE CC)

Art der Welle T7EB oder T7EBS

5 = Paßfederwelle (ISO /R 775 - G38 M)

Modifikationen

Gehäuse-Anschlußgröße
SAE: 4-Loch-Flansch J518

P1 = 1.1/2" - P2 = 3/4" - S = 3.1/2"	
Metrisches Gewinde T7EB - T7EBS	UNC Gewinde T7EBS
Code	M1
	01

Dichtungsklasse

1 = S1 BUNA N - 0,7 bar max. (für Mineralöl)
4 = S4 EPDM - 7 bar max. (für schwerentflammare Flüssigkeiten)
5 = S5 VITON® - 7 bar max. (für Mineralöl und schwerentflammare Flüssigkeiten)

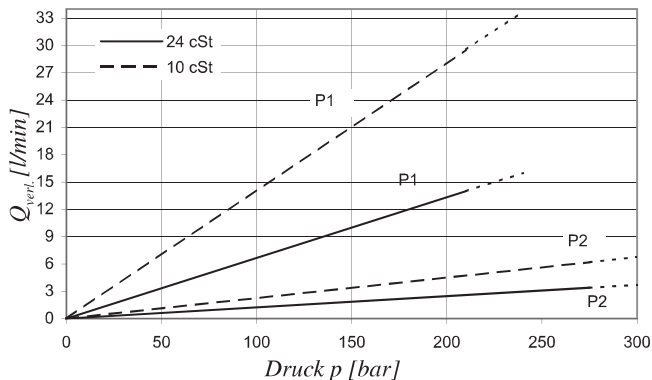
Ausführung

Lage der Anschlüsse (siehe Seite 72)
00 = standard

Drehrichtung (auf Wellenende gesehen)

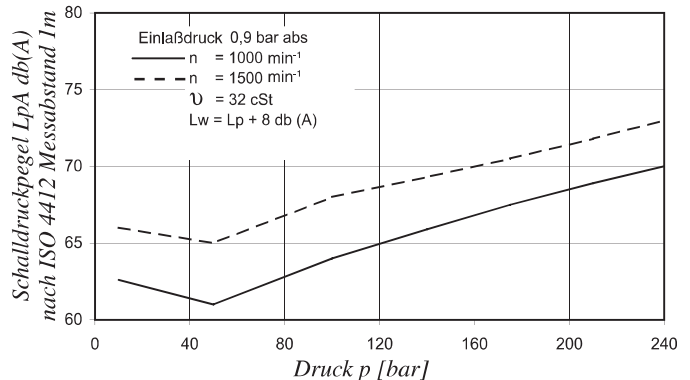
R = Rechtslauf
L = Linkslauf

FÖRDERSTROMVERLUST (TYPISCH)



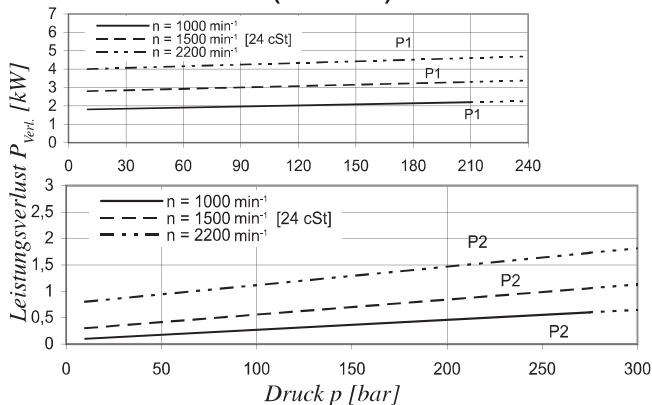
Bei $Q_{vert.} > 50\%$ von $Q_{theor.}$ darf der Arbeitszyklus 5s nicht übersteigen.
Gesamtverlust aus der Summe beider Hubringe bei jeweiligem Betriebsdruck.

GERÄUSCHPEGEL (TYPISCH) - T7EBS - 050 - B03



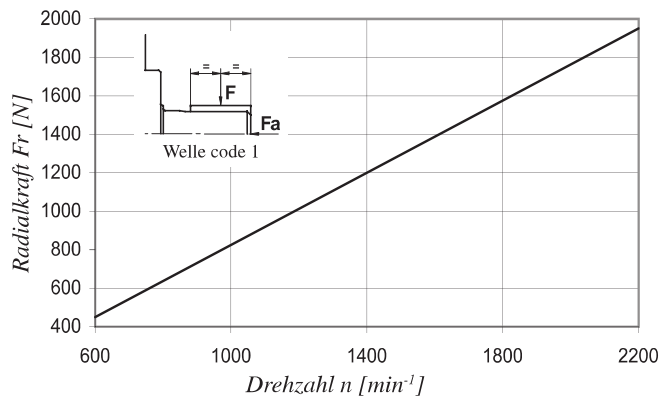
Kurve gilt bei gleichem Druck für P1 und P2.

LEISTUNGSVERLUST HYDRAULISCH-MECHANISCH (TYPISCH)



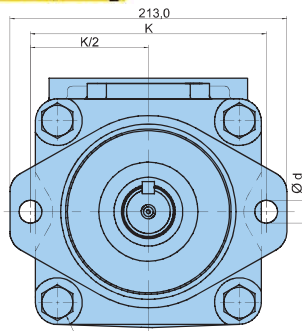
Gesamtverlust aus der Summe beider Hubringe bei jeweiligem Betriebsdruck.

ZULÄSSIGE WELLENBELASTUNG

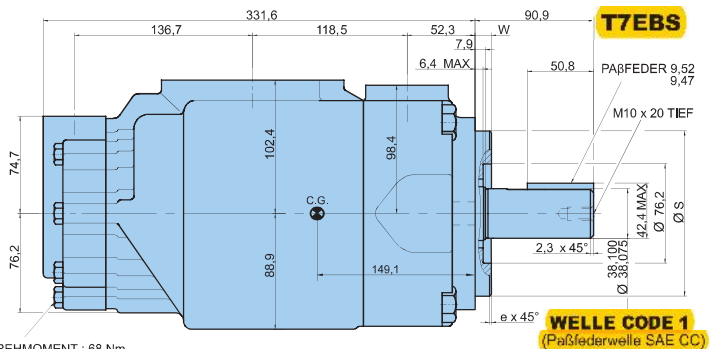


Max. zulässige Axialkraft Fa = 2000 N

Masse : 55,0 kg

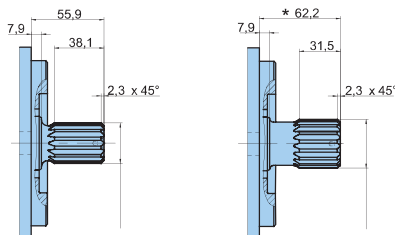


ANZIEHDREHMOMENT : 187 Nm



ANZIEHDREHMOMENT : 88 Nm

WELLE CODE 1
(Paßfederwelle SAE CC)



WELLE CODE 3

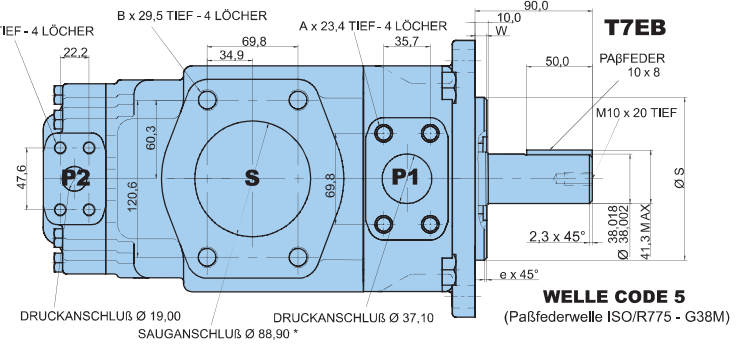
WELLE CODE 4

WELLE CODE 2

Vielkeilwelle mit Evolventenflanken nach SAE C, J498b
Größe 12/24, Zähnezahl 14
Flankenwinkel 30°
Flankenzenrierung
Passungsklasse 1 (Spielpassung)

Vielkeilwelle mit Evolventenflanken nach SAE *CC, J498b
Größe 12/24, Zähnezahl 17
Flankenwinkel 30°
Flankenzenrierung
Passungsklasse 1 (Spielpassung)

(Paßfederwelle)



T7EB

WELLE CODE 5

(Paßfederwelle ISO/R775 - G38M)

Gehäuse-Anschlußgrößen		
	Ø 1	M1
A	1/2" - 13 UNC	M12
B	5/8" - 11 UNC	M16
C	3/8" - 16 UNC	M10

	Alternativer Befestigungsflansch					
	Ø S		e x 45°	W	K	Ø d
	Max.	Min.				
T7EB	125,000	124,937	2,0	9,5	180,0	18,0
T7EBS	127,000	126,950	1,3	12,7	181,0	17,5

Grenztriebsmoment [cm³/U x bar]					
Welle	V _{geom.} x p max.	Welle	V _{geom.} x p max.		
1	68500	4	68500		
2	34590	5	68500		
3	61200				

BETRIEBS - CHARAKTERISTIK - TYPISCH [24 cSt]

Druckanschluß	Hubring	Geometrisches Fördervolumen V _{geom.}	Förderstrom Q [l/min] bei n = 1500 min ⁻¹			Antriebsleistung P [kW] bei n = 1500 min ⁻¹		
			p = 0 bar	p = 140 bar	p = 240 bar	p = 7 bar	p = 140 bar	p = 240 bar
P1	042	132,3 cm³/U	198,5	188,5	181,3	5,2	49,4	82,6
	045	142,4 cm³/U	213,6	203,6	196,5	5,4	52,9	88,7
	050	158,5 cm³/U	237,7	227,7	220,6	5,7	58,5	98,3
	052	164,8 cm³/U	247,2	237,2	230,1	5,8	60,8	102,1
	054	171,0 cm³/U	256,5	246,5	239,4	5,9	63,0	105,8
	057	183,3 cm³/U	275,0	265,0	257,9	6,1	67,3	113,2
	062	196,7 cm³/U	295,0	285,0	277,9	6,4	71,9	121,3
	066	213,3 cm³/U	319,9	309,0	302,8	6,7	77,7	131,2
	072	227,1 cm³/U	340,6	330,6	323,5	6,9	82,6	139,5
085	268,7 cm³/U	403,0	392,0 ¹⁾	-	9,1	65,8 ¹⁾	-	
P2			p = 0 bar	p = 140 bar	p = 300 bar	p = 7 bar	p = 140 bar	p = 300 bar
	B02	5,8 cm³/U	8,7	7,0	5,1	0,5	2,6	5,1
	B03	9,8 cm³/U	14,7	13,0	11,1	0,6	4,0	8,1
	B04	12,8 cm³/U	19,2	17,5	15,6	0,6	5,0	10,4
	B05	15,9 cm³/U	23,9	22,2	20,2	0,7	6,1	12,7
	B06	19,8 cm³/U	29,7	28,0	26,1	0,7	7,5	15,6
	B07	22,5 cm³/U	33,7	32,0	30,2	0,8	8,5	17,6
	B08	24,9 cm³/U	37,4	35,7	33,7	0,8	9,3	19,5
	B09	28,0 cm³/U	42,0	40,3	38,4	0,9	10,4	21,8
	B10	31,8 cm³/U	47,7	46,0	44,1	0,9	11,7	26,2
	B11	35,0 cm³/U	52,5	50,8	48,9	1,0	12,8	27,0
	B12	41,0 cm³/U	61,5	59,8	57,9	1,1	14,9	31,5
	B14	45,0 cm³/U	67,5	65,8	63,9	1,2	16,3	34,5
	B15	50,0 cm³/U	75,0	73,3	71,6 ²⁾	1,3	18,1	35,7 ²⁾

¹⁾ 085 = 90 bar max. kurzzeitig

²⁾ B15 = 280 bar max. kurzzeitig

T7BB/T7BBS

T6CC

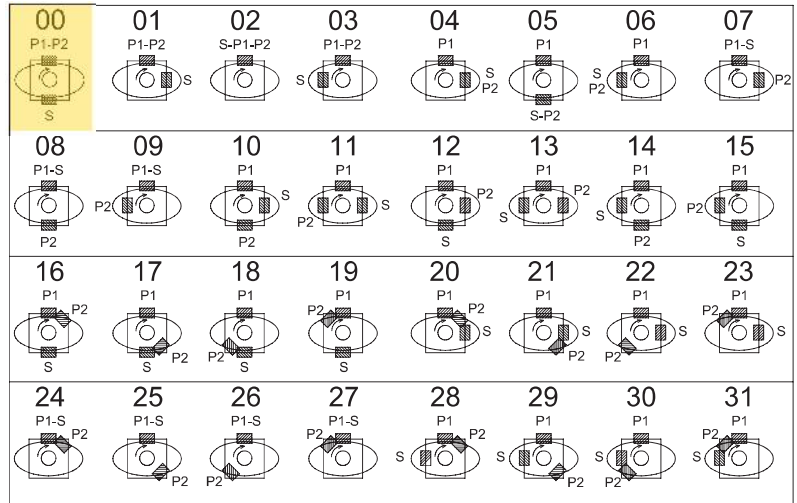
T67CB

T7DB/T7DBS

T67DC

T7EB/T7EBS

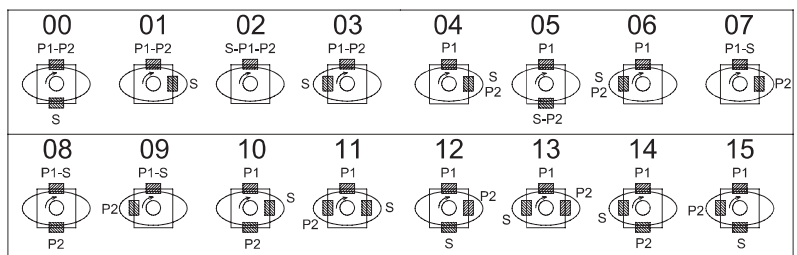
T67EC



T7DD/T7DDS

T7ED/T7EDS

T7EE/T7EES



T7DBB/T7DBBS

T7DCB/T7DCBS

T7DCC/T7DCCS

T7DBB/T7DBBS

T67DDCS

T7EDB/T7EDBS

T67EDC/T67EDCS

T7EEC/T7EECS

