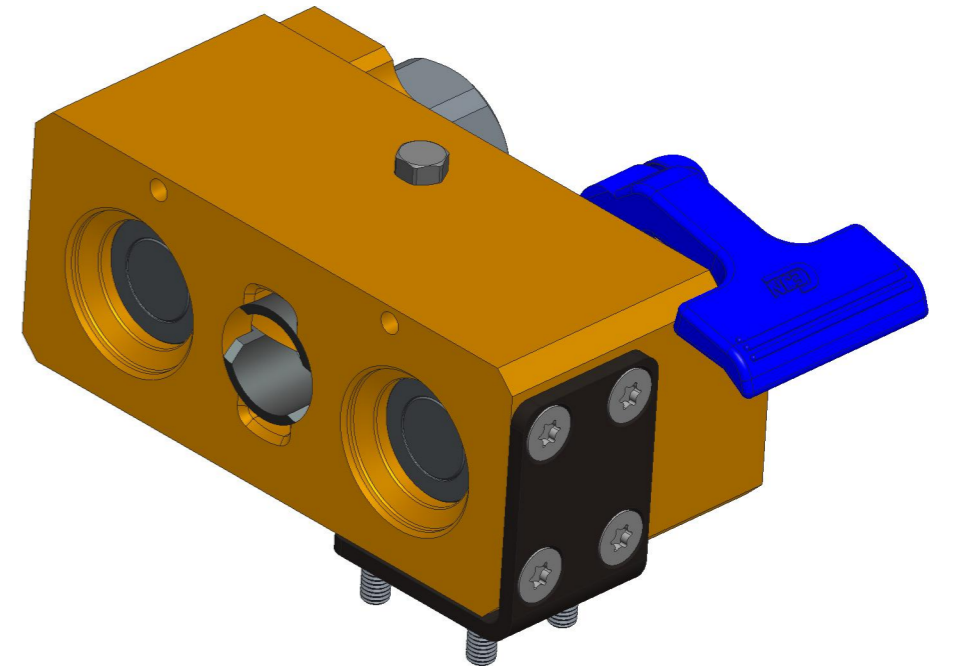
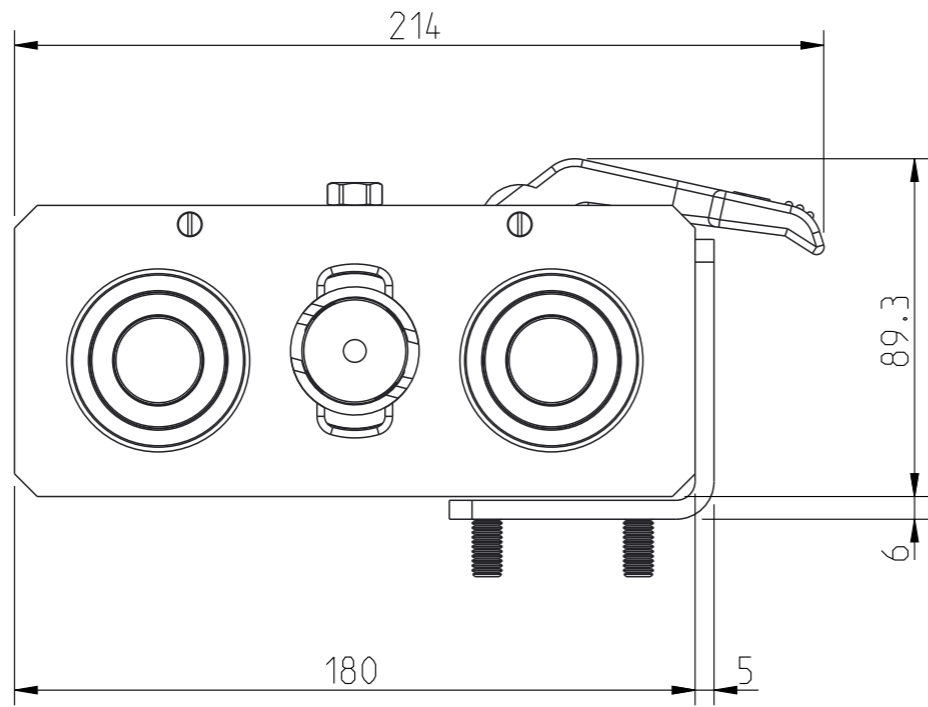
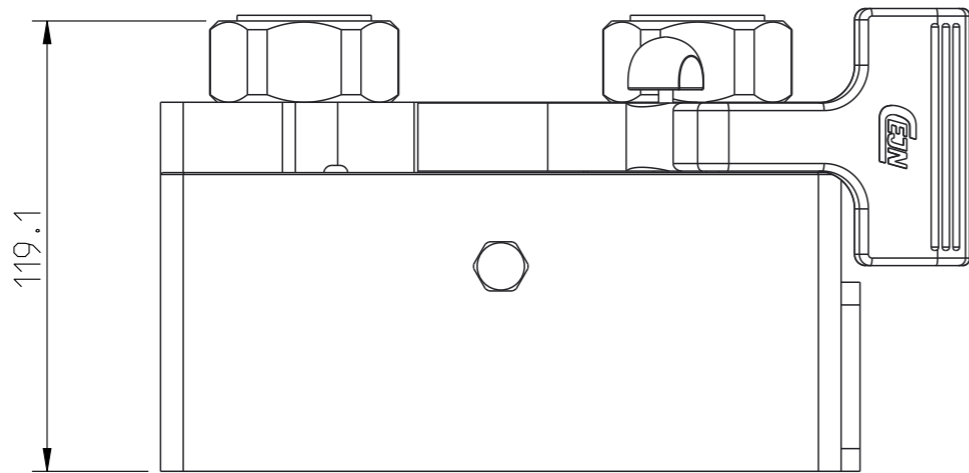


Diese Zeichnung darf weder ganz noch teilweise ohne unsere ausdrückliche Genehmigung kopiert oder auf andere Weise vervielfältigt werden. Alle Rechte vorbehalten.

Denna handling får ej utan vårt medgivande delges annan, kopieras eller eljest obehörigen användas. Överträdelse härvid beivras med stöd av gällande lag. This document must not be copied, either completely or in part, without permission. Any infringement will have legal consequences.



1:2

5	1	Mounting Bracket	Steel	10_932_4989
4	1	Locking screw	Steel, ZnNi	09_932_0913
3	1	Lever Assembly	Steel	10_932_4978
2	2	Coupling Kit		10_065_1903
1	1	Coupling Block	Aluminium	09_932_6771
Detalj Item	Antal Quant.	Benämning Description	Material Material	Detaljnummer Detail number

**CEJN**

Skala Scale	1:2	Ritad Drawn	C ABPEOD	Kontr. Checked	JoEr	Godk. Appr.	PMB	Äm nr. Alt. no.	11189	Dat. Date	15-06-11
Assembly drawing		Ritning nr./Drawing No.			50_932_7000		Utg./Issue		AA		

A3