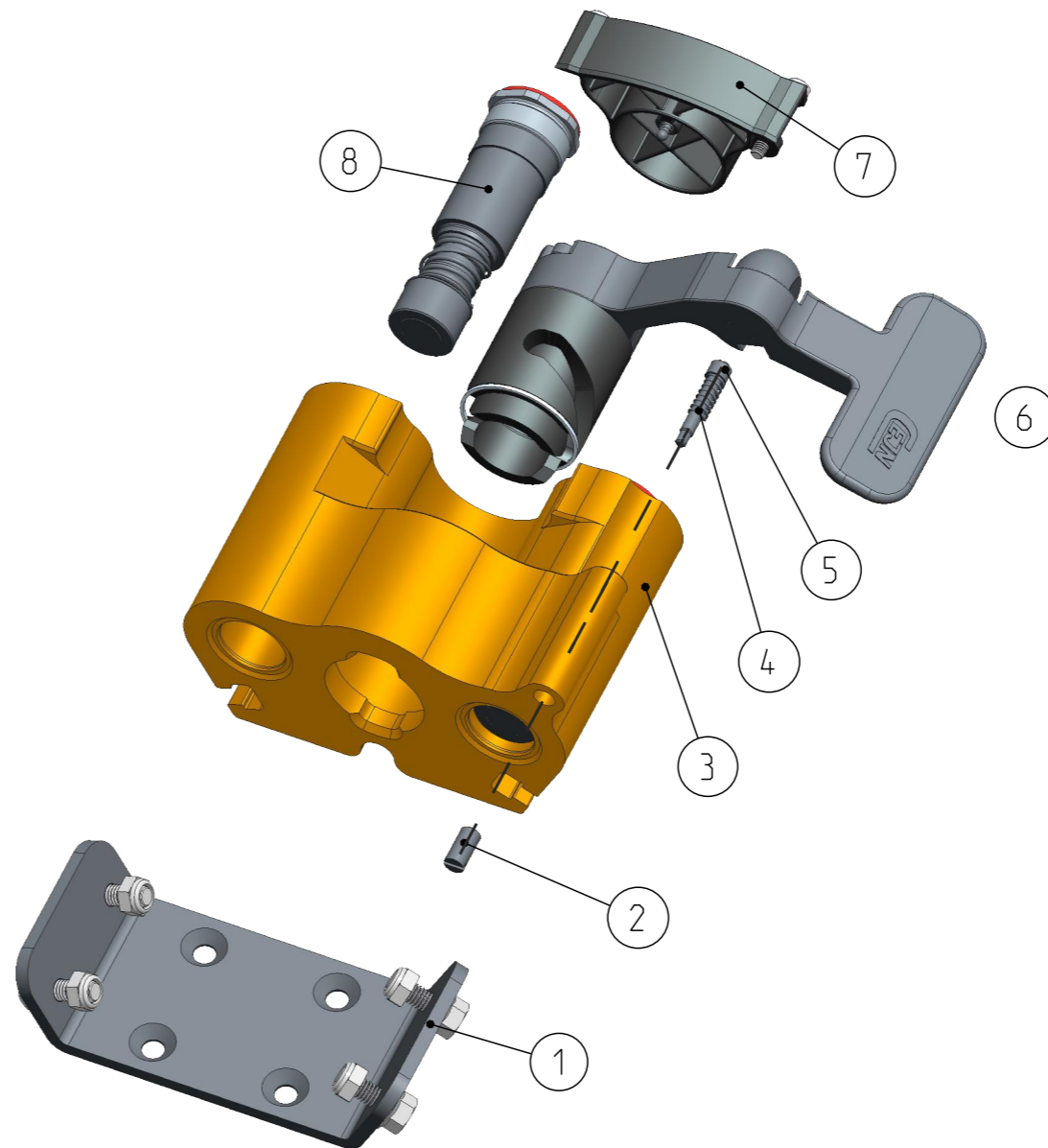
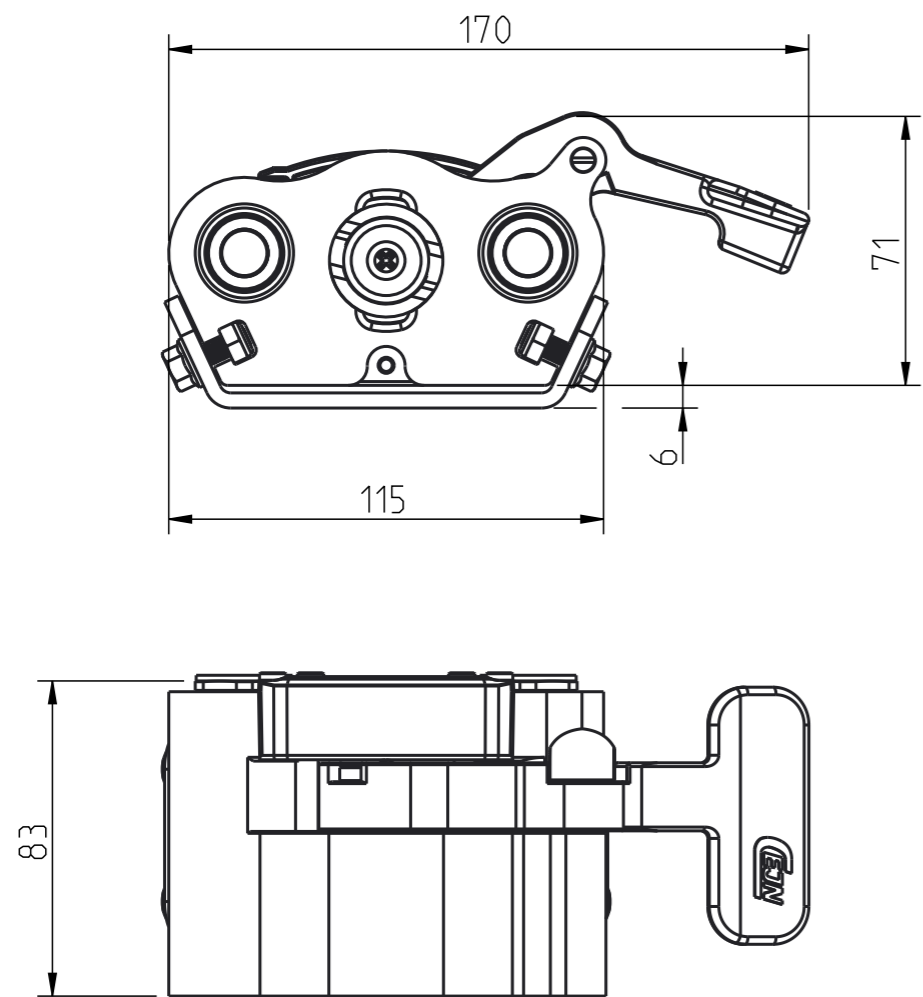


Alla rättigheter förbehålls.  
 All rights reserved.  
 Alle Rechte vorbehalten.

Denna handling får ej utan vårt medgivande delges annan, kopieras eller eljest obehörigen användas.  
 Överrättelse härvid beivras med stöd av gällande lag.  
 This document must not be copied, either completely or in part, without permission.  
 Any infringement will have legal consequences.



Product no: 10\_932\_2000

Max working pressure:	350 bar connected
	350 bar disconnected
Min burst pressure:	1200 bar connected
	1200 bar disconnected
Sealing material:	NBR
Temperatur range:	-30°C - 100 °C
Nominal flow diameter, DN:	10 mm
Connection	WEO 1/2"
Connection stroke:	mm

8	2	Coupling kit	10 365 1905
7	1	Back lid kit	10 932 4961
6	1	Lever assembly	10 932 4960
5	1	Screw	
4	1	Spring	
3	1	Coupling block	
2	1	Nut	
1	1	Mounting bracket	10 932 4963
Detalj Item	Antal Quant.	Benämning Description	Reservdelsnr. Spare part no.



Skala Scale	3:5	Ritad Drawn	PeOd	Kontr. Checked	JoEr	Godk. Appr.	PMB	Äm nr. Alt. no.	10588	Dat. Date	13-10-15
Ritning nr./Drawing No.							50_932_2000		Utg./Issue		AC