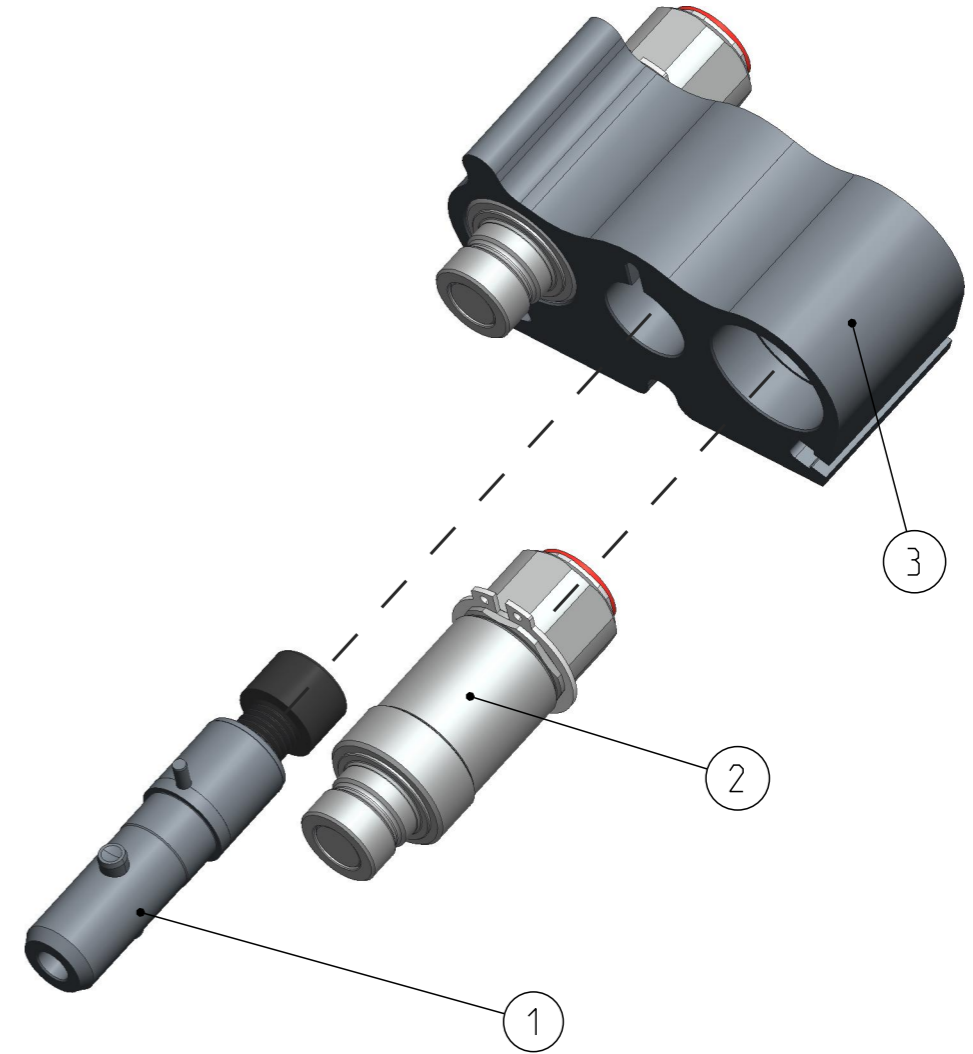
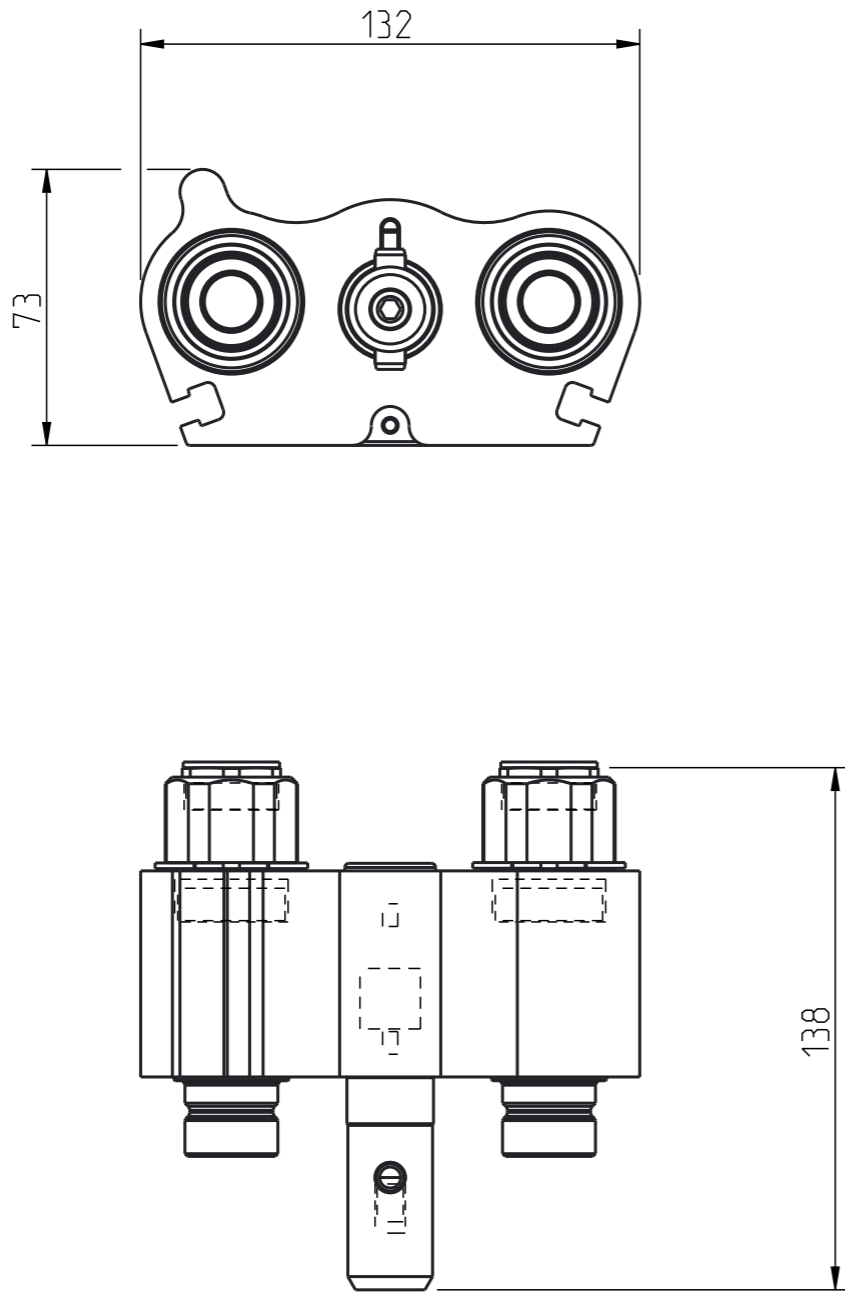
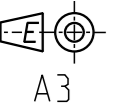


Diese Zeichnung darf weder ganz noch teilweise ohne unsere ausdrückliche Genehmigung kopiert oder auf andere Weise vervielfältigt werden. Alle Rechte vorbehalten.

Denna handling får ej utan vårt medgivande delges annan, kopieras eller eljest obehörigen användas. Överlåtelse härvid beivras med stöd av gällande lag. This document must not be copied, either completely or in part, without permission. Any infringement will have legal consequences.



Product no.: 10_932_2051			
Max working pressure:	350	bar	connected
	350	bar	disconnected
Min burst pressure:	1200	bar	connected
	1200	bar	disconnected
Sealing material:	NBR		
Temperatur range:	-30°C - 100 °C		
Nominal flow diameter, DN:	12.5	mm	
Connection	WEO 1/2"		
Connection stroke:	-	mm	

3	1	Nipple block	
2	2	Nipple kit	10 564 6905
1	1	Center bolt kit	10 932 4972
Detalj Item	Antal Quant.	Benämning Description	Reservdelsnr. Spare part no.

CEJN	Skala Scale	3:5	Ritad Drawn	LES	Kontr. Checked	Godk. Appr.	PMB	Äm nr. Alt. no.	-	Dat. Date	120119
	Assembly drawing		Ritning nr./Drawing No.			50_932_2051		Utg./Issue		AB	