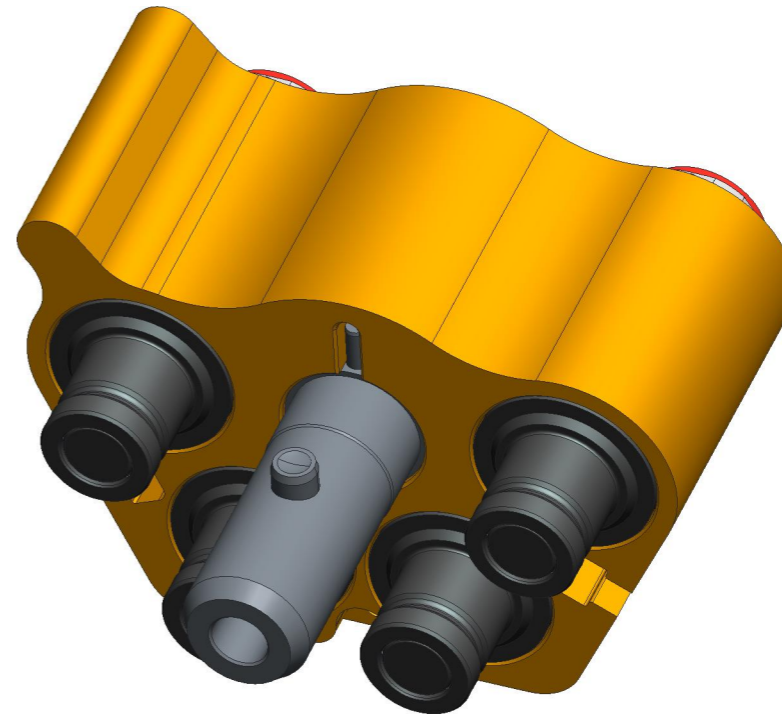
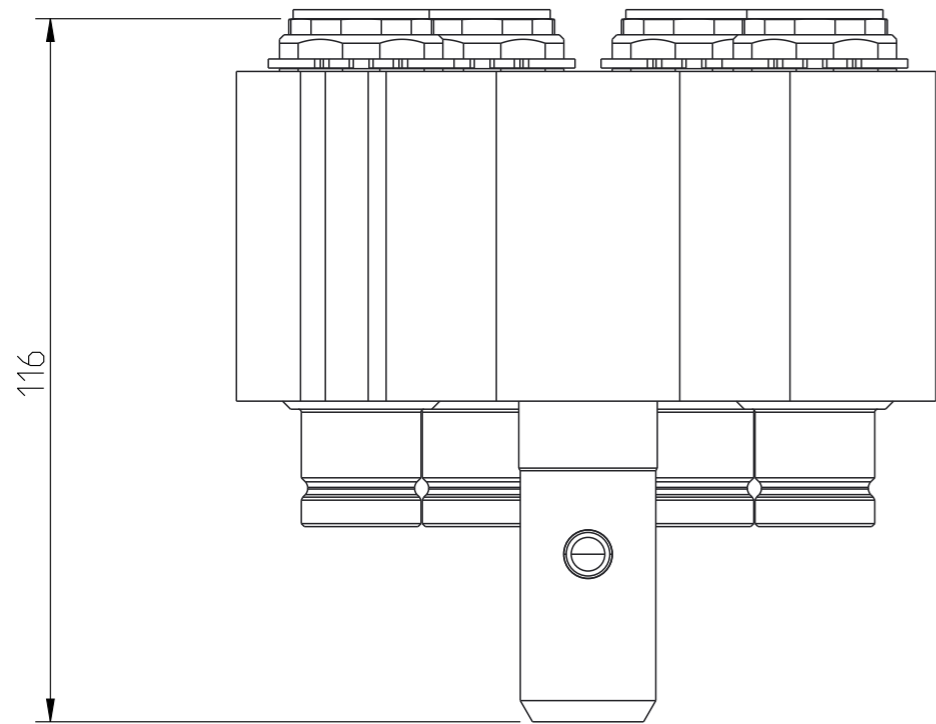
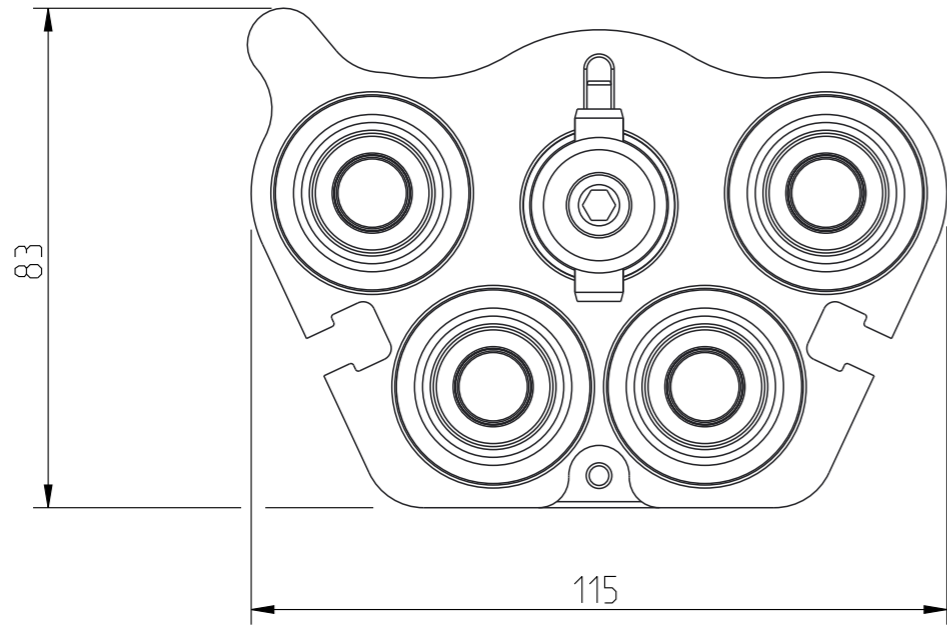
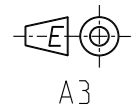


Alla rättigheter förbehålls.  
 All rights reserved.  
 Alle rechte vorbehalten.

Denna handling får ej utan vårt medgivande delges annan, kopieras eller eljest obehörigen användas.  
 Överräddelse härvid beivras med stöd av gällande lag.  
 This document must not be copied, either completely or in part, without permission.  
 Any infringement will have legal consequences.



Product no: 10\_932\_3050

Max working pressure:	350 bar connected
	350 bar disconnected
Min burst pressure:	1200 bar connected
	1200 bar disconnected
Sealing material:	NBR
Temperatur range:	-30°C - 100 °C
Nominal flow diameter, DN:	10 mm
Connection	WEO 3/8"
Connection stroke:	mm

3	1	Nipple block	
2	2	Nipple kit	10 364 6904
1	1	Center bolt kit	10 932 4962
Detalj Item	Antal Quant.	Benämning Description	Reservdelsnr. Spare part no.

<b>CEJN</b>	Skala Scale	4:5	Ritad Drawn	LES	Kontr. Checked	-	Godk. Appr.	PMB	Äm nr. Alt. no.	-	Dat. Date	120119
	Assembly drawing		Ritning nr./Drawing No.				50_932_3050		Utg./Issue		AB	