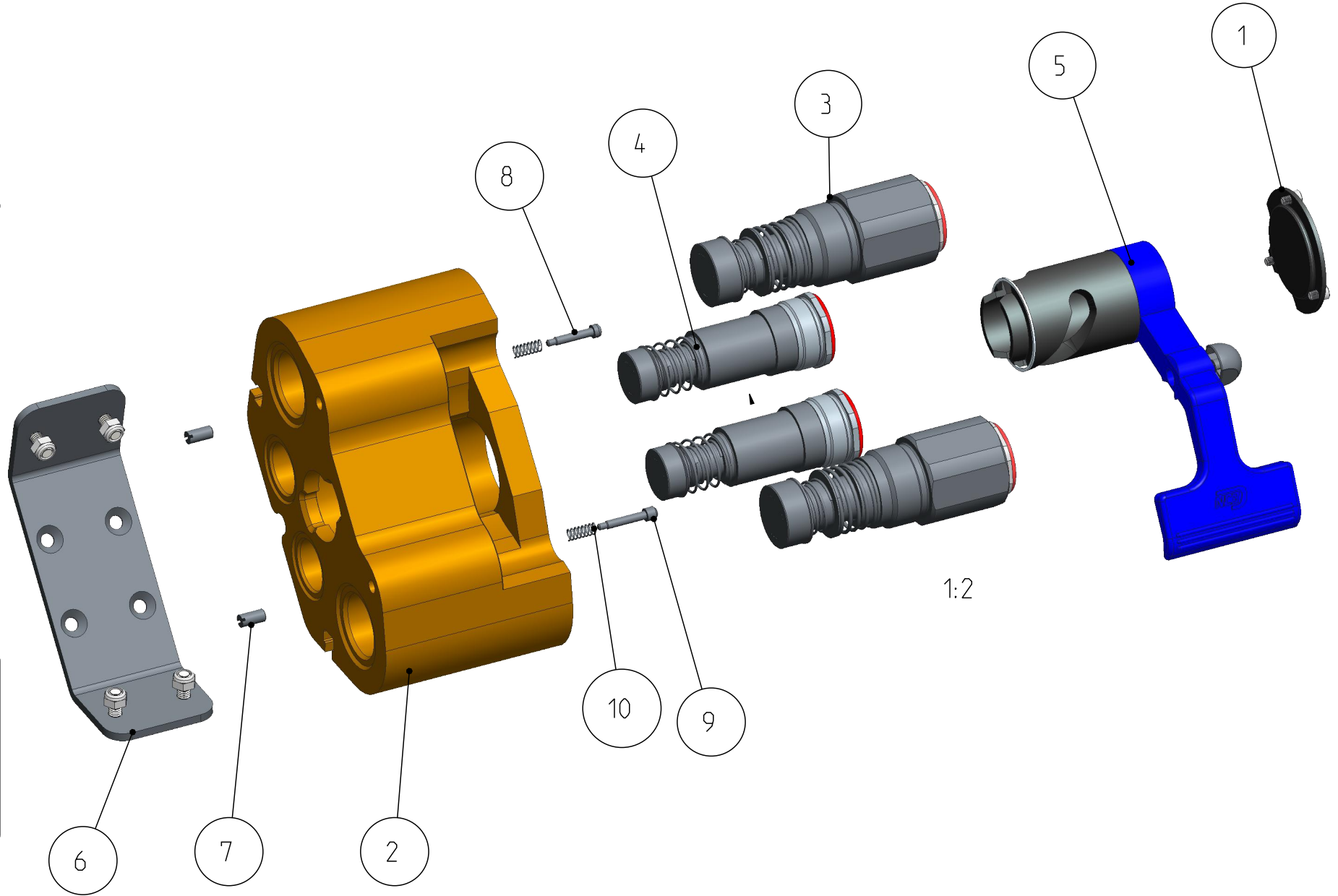
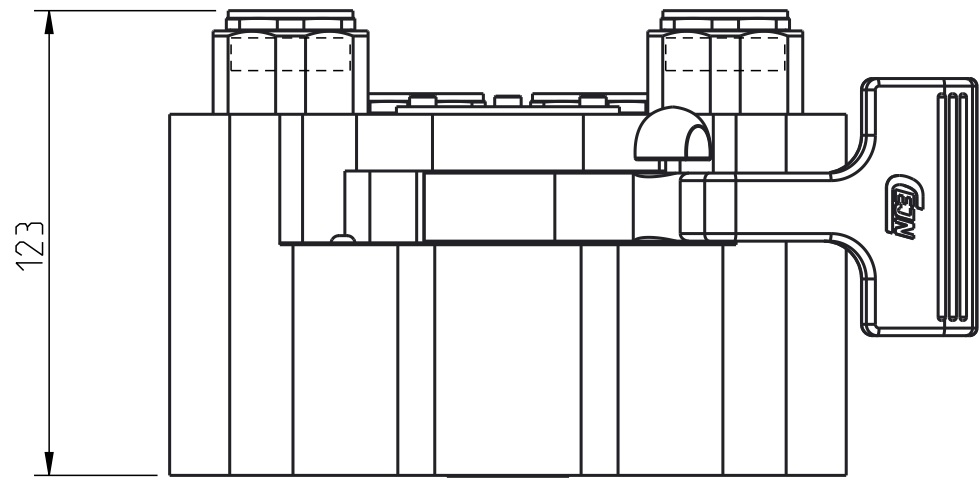
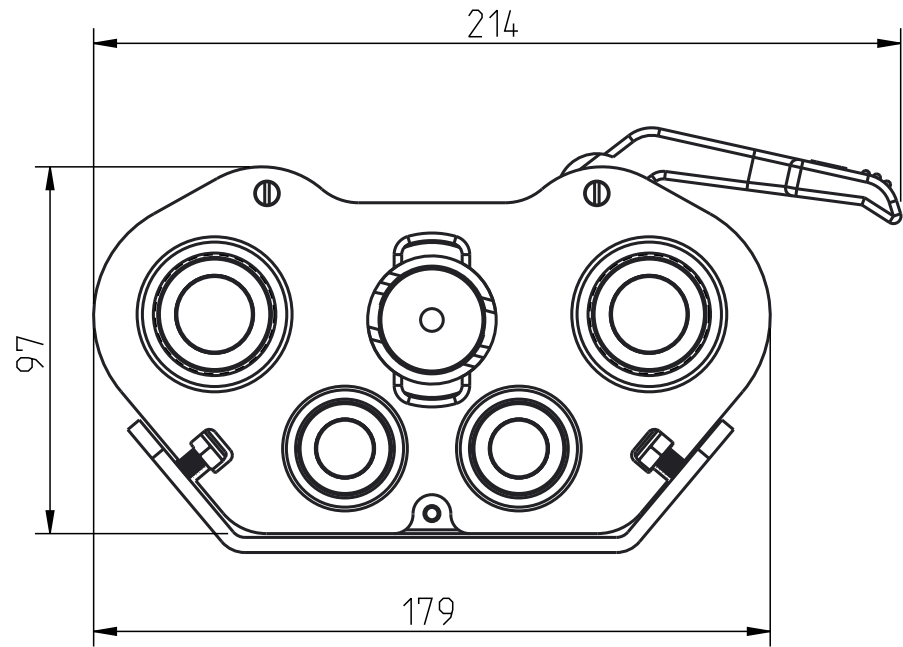


Diese Zeichnung darf weder ganz noch teilweise ohne unsere ausdrückliche Genehmigung kopiert oder auf andere Weise vervielfältigt werden. Zuwiderhandlungen werden gerichtlich verfolgt.  
 Alla rättigheter förbehålls. All rights reserved. Alle Rechte vorbehalten.

Denna handling får ej utan vårt medgivande delges annan, kopieras eller eljest obehörigen användas. Överräddelse härvid beivras med stöd av gällande lag. This document must not be copied, either completely or in part, without permission. Any infringement will have legal consequences.



Product no: 10_932_5000	
Max working pressure:	350 bar connected - bar disconnected
Min burst pressure:	1200 bar connected - bar disconnected
Sealing material:	NBR/PUR
Temperatur range:	-30°C - 100 °C
Nominal flow diameter, DN:	12,5/19 mm
Connection	WEO 3/4"
Connection stroke:	- mm

10	2	Spring	
9	1	Screw	
8	1	Screw	
7	2	Nut	
6	1	Mounting bracket	10_932_4985
5	1	Handle set	10_932_4980
4	2	Coupling kit DN12,5	10_765_1901
3	2	Coupling kit DN19	10_565_1907
2	1	Coupling block	
1	1	Back lid kit	10_932_4981
Detalj Item	Antal Quant.	Benämning Description	Reservdelsnr. Spare part no.

<b>CEJN</b>	Skala Scale	1:2	Ritad Drawn	LES	Kontr. Checked	-	Godk. Appr.	PMB	Äm nr. Alt. no.	-	Dat. Date	120119
	Assembly drawing		Ritning nr./Drawing No.				50_932_5000		Utg./Issue		AC	