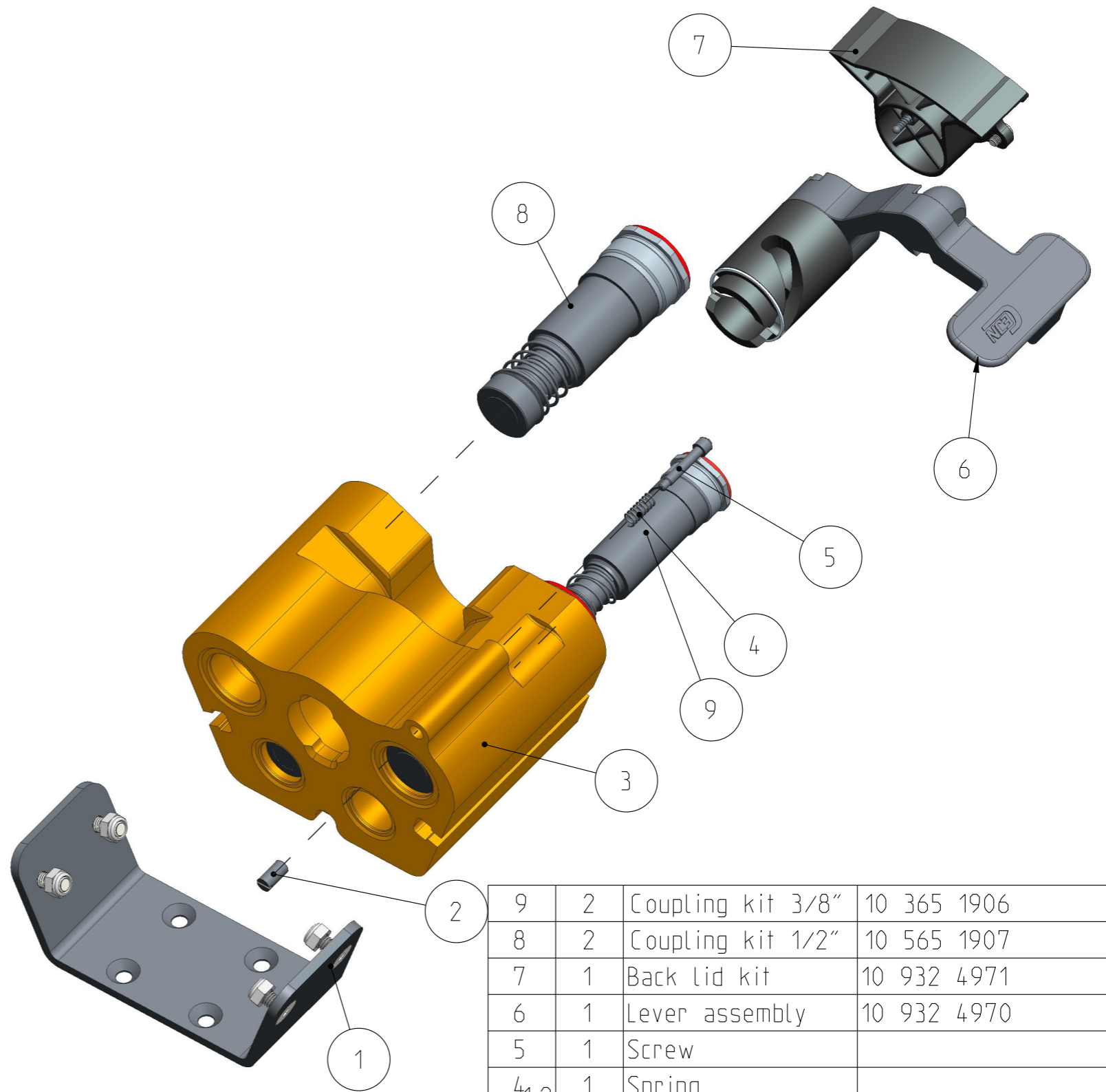
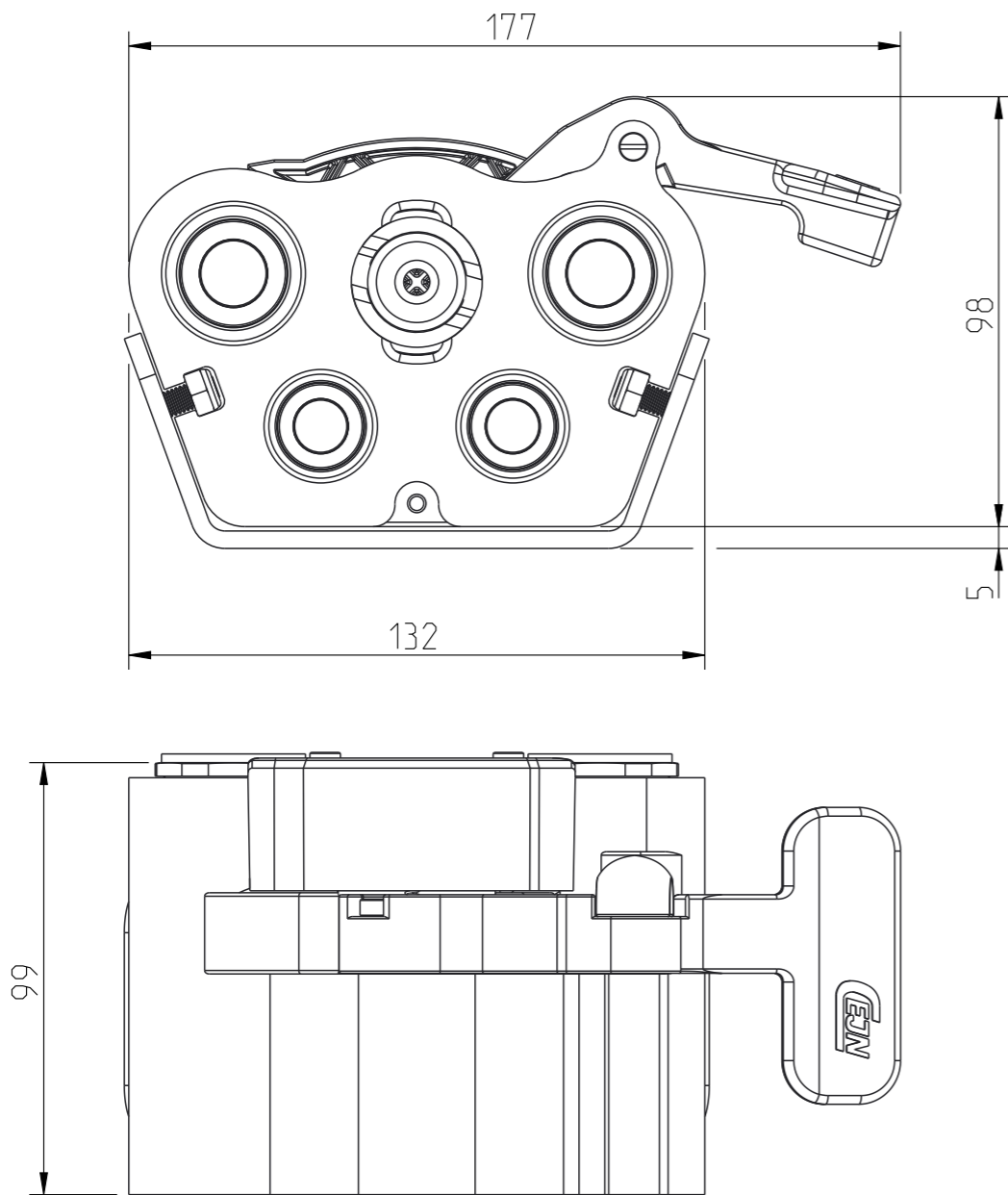
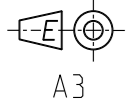


Diese Zeichnung darf weder ganz noch teilweise ohne unsere ausdrückliche Genehmigung kopiert oder auf andere Weise vervielfältigt werden. Zuwiderhandlungen werden gerichtlich verfolgt.  
 Alla rättigheter förbehålls. All rights reserved. Alle Rechte vorbehalten.

Denna handling får ej utan vårt medgivande delges annan, kopieras eller eljest obehörigen användas. Övertryckelse härvid beivras med stöd av gällande lag. This document must not be copied, either completely or in part, without permission. Any infringement will have legal consequences.



Product no: 10_932_4000		
Max working pressure:	350	bar connected
	350	bar disconnected
Min burst pressure:	1200	bar connected
	1200	bar disconnected
Sealing material:	NBR	
Temperatur range:	-30°C - 100 °C	
Nominal flow diameter, DN:	10/12.5 mm	
Connection	1/2" / 3/4" WEO	
Connection stroke:	- mm	

9	2	Coupling kit 3/8"	10 365 1906
8	2	Coupling kit 1/2"	10 565 1907
7	1	Back lid kit	10 932 4971
6	1	Lever assembly	10 932 4970
5	1	Screw	
4,2	1	Spring	
3	1	Coupling block	
2	1	Nut	
1	1	Mounting bracket	10 932 4975
Detalj Item	Antal Quant.	Benämning Description	Reservdelsnr. Spare part no.

	Skala Scale	1:2	Ritad Drawn	CABPEOD	Kontr. Checked	JoEr	Godk. Appr.	PMB	Äm nr. Alt. no.	10588	Dat. Dated	13-12-05
	Assembly drawing		Ritning nr./Drawing No.		50_932_4000		Utg./Issue		AB			