

# Bypass-Ventil

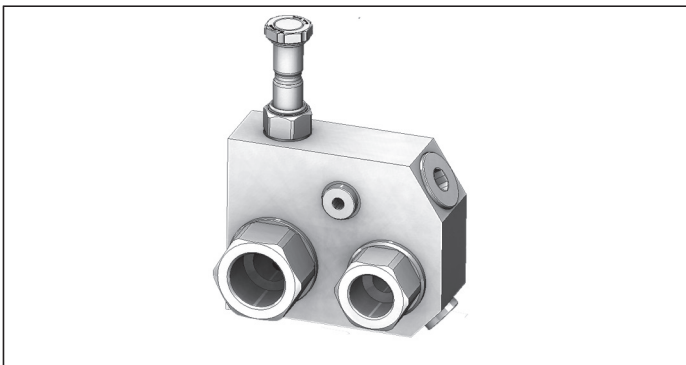
## Anflanschbar an Axialkolbenpumpe A17FO der Baureihe 10

RD 18309-66

Ausgabe: 01.2017

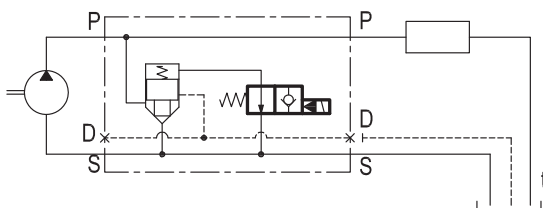
A-VALV-BY-PASS

08.91.11.00 - K



### Beschreibung

Das Ventilmodul enthält ein Logikelement in Sitzbauweise, das durch ein stromlos offenes Magnetventil gesteuert wird. Bei stromlos geschaltetem Magnetventil wird der Volumenstrom an Anschluss P durch das Logikelement mit minimiertem Druckabfall zu Anschluss S umgeleitet. Bei bestromtem Magnetventil bleibt das Logikelement geschlossen und der Volumenstrom an Anschluss P ist für das Wegeventil verfügbar. Anschluss D kann zum Ablassen einer geringen Ölmenge direkt in den Tank zur Kühlung verwendet werden. Das Bypass-Ventil wird für Fahrzeuge empfohlen, bei denen die Pumpe an einem Nebenantrieb (PTO) des Motors montiert ist, der nicht abgeschaltet werden kann (z. B. in LKW Ladekränen, Kippen, Hakenladern, wenn die Hydraulikanlage während der Fahrt nicht in Betrieb sein muss). Während der Fahrt muss das Bypass-Ventil zur Minimierung des Energieverlusts geöffnet sein. In diesem Zustand ist die Pumpe ohne Last und kann daher gefahrlos auch bei Maximaldrehzahl laufen. In Kombination mit schaltbaren PTOs bietet das Bypass-Ventil zusätzliche Sicherheit als Redundanz. Das Ventil ist so konstruiert, dass es mittels Hohlschrauben direkt auf die Pumpe montiert werden kann.



### Technische Daten

Hydraulik	
Max. Betriebsdruck Anschluss P	350 bar (5000 psi)
Max. Spitzendruck	400 bar (5800 psi)
Max. Betriebsdruck Anschluss S	2 bar (29 psi)
Min. Druck in Anschluss P	10 bar (145 psi)
Max. Volumenstrom:	Siehe „Abmessungen“
Gewicht	Siehe „Abmessungen“
Werkstoff Anschlussblock	Verzinkter Stahl
Flüssigkeit	Mineralöl (HL, HLP) gemäß DIN 51524
Umgebungstemperaturbereich	-30 bis 90 °C (-22 bis 194 °F)
Flüssigkeitstemperaturbereich:	-20 bis 80 °C (-4 bis 176 °F)
Viskositätsbereich	20 bis 380 mm <sup>2</sup> /s (cSt)
Maximal zulässiger Verschmutzungsgrad der Druckflüssigkeit	Klasse 19/17/14 gemäß ISO 4406
FKM-Dichtungen	
Sonstige technische Daten	siehe Datenblatt 18350-50
Ersatzteile	
Flansch-Dichtungssatz	
Pumpengröße 63	E00000000000061 (R930062963)
Pumpengröße 80 / 107	E00000000000062 (R930062964)
Dichtungssatz Spule	RG01Z0010000100 (R930058940)
Dichtungssatz Magnetventilpatrone	RG08A20105201V0 (R930060565)
Magnetventilpatrone	OD150618AV00000 (R930060900)
Elektrisch	
Spannungsart	Gleichspannung
Spulentyp	D36 siehe Datenblatt 18325-90
Versorgungsspannung	Siehe Datenblatt 18325-90
Leistungsaufnahme	20 W
Schutzart	Siehe Datenblatt 18325-90
Spulen müssen gesondert bestellt werden	

Anmerkung: Bei Anwendungen außerhalb dieser Parameter wenden Sie sich bitte an uns.

**Bestellangabe**

<b>08.91.11.00</b>	<b>K</b>
--------------------	----------

Bypass-Ventil  
Anflanschbar an Axialkolbenpumpe A17FO  
der Baureihe 10

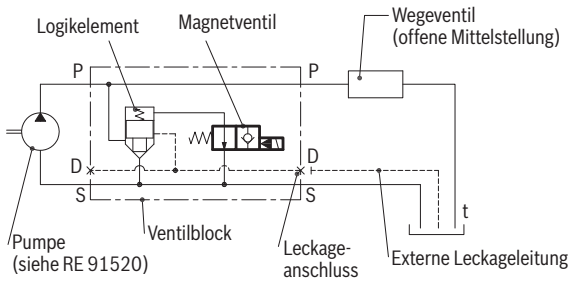
	PUMPENGRÖßE
<b>0402</b>	<b>63</b>
<b>0501</b>	80
<b>0502</b>	107

**Vorzugstypen**

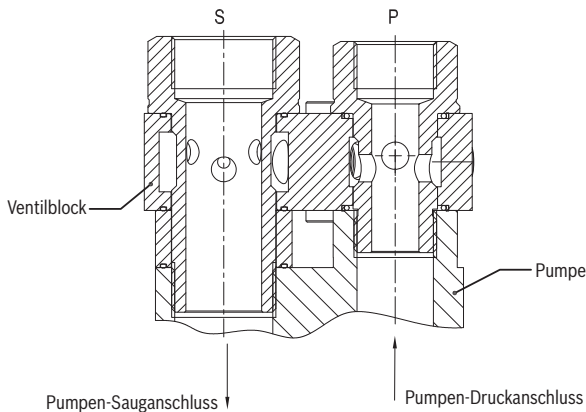
Typ	Materialnummer
<b>089111000402000</b>	<b>R930062926</b>
089111000501000	R930062927
089111000502000	R930062928

Typ	Materialnummer

**Einbauhinweise**



Es ist wichtig, einen Volumenstrom von 5 l/min zum Tank (siehe „t“ im Schaltplan) sicherzustellen, um während der Fahrt des Lastkraftwagens einen Temperaturanstieg in der Pumpe zu vermeiden. Dies gilt für einen Haupt-Wegeventilblock mit offener Mittelstellung, wenn sich das Ventil im Bypass-Modus (stromlos geschaltetes Magnetventil) befindet. Wenn der Volumenstrom „t“ in Richtung des Tanks jedoch kleiner als 5 l/min ist (aufgrund eines hohen Druckabfalls im Haupt-Wegeventilblock) oder bei einem Haupt-Wegeventilblock mit geschlossener Mittelstellung und Ventil im Bypass-Modus, empfehlen wir, immer eine externe Leckageleitung von Anschluss „D“ direkt zum Tank (siehe Schaltplan).



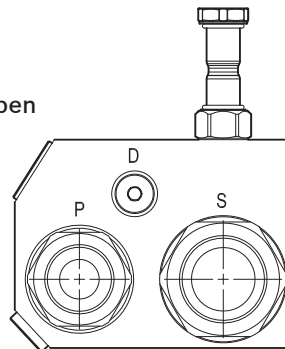
**WICHTIG!**

Immer zuerst den Druckanschluss P und anschließend den Druckanschluss S anziehen.

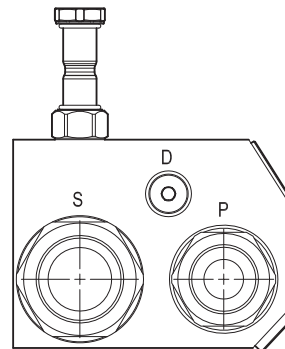
Pumpengröße	Anziehdrehmoment [Nm]	
	Anschluss P	Anschluss S
<b>63</b>	<b>110</b>	<b>140</b>
<b>80</b>	220	220
<b>107</b>	220	220

Das Ventil ermöglicht vier Einbaulagen. Dies hängt von der Drehrichtung der Pumpe ab: zwei für Drehrichtung im Uhrzeigersinn und zwei für Drehrichtung entgegen dem Uhrzeigersinn.

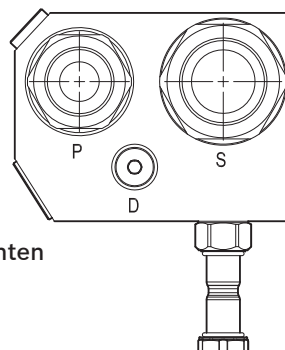
Linker Anschluss P - oben



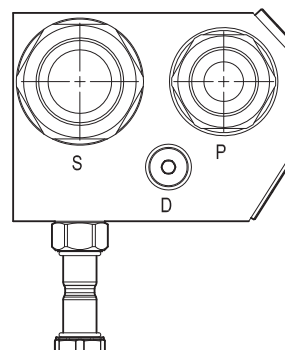
Rechter Anschluss P - oben



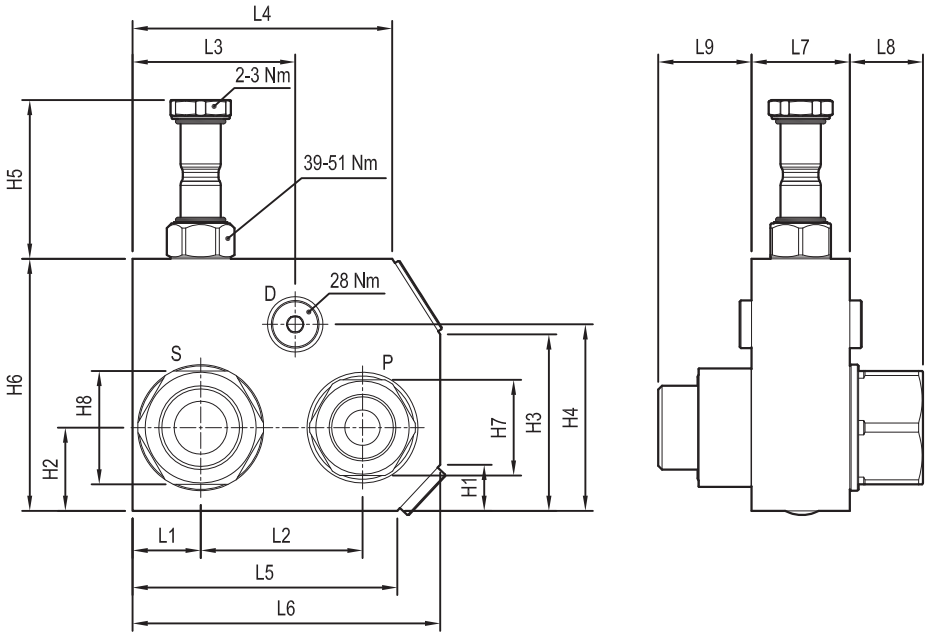
Linker Anschluss P - unten



Rechter Anschluss P - unten

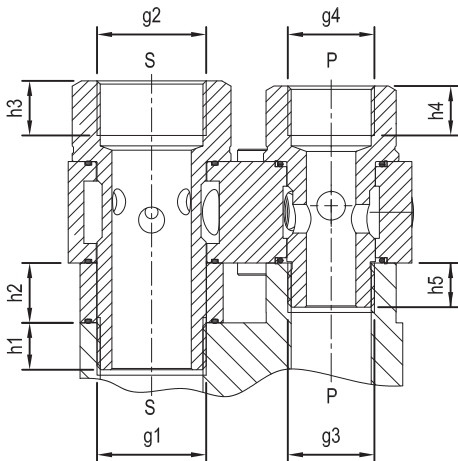


**Maße**



Maße [mm (Zoll)]

55 (2,17)	45 (1,77)	100 (3,94)	63 (2,48)	74 (2,91)	70 (2,76)	33 (1,3)	17,7 (0,69)	41 (1,61)	31 (1,22)	39 (1,54)	137 (5,39)	120,5 (4,74)	117,5 (4,63)	79,5 (3,13)	77 (3,03)	32 (1,26)	4,3 (9,5)	<b>107</b>
55 (2,17)	45 (1,77)	100 (3,94)	63 (2,48)	74 (2,91)	70 (2,76)	33 (1,3)	18,2 (0,72)	41 (1,61)	31 (1,22)	39 (1,54)	132 (5,2)	115 (4,53)	113 (4,45)	74,5 (2,93)	69 (2,72)	32 (1,26)	4,2 (9,3)	<b>80</b>
<b>45</b> <b>(1,77)</b>	<b>38</b> <b>(1,5)</b>	<b>100</b> <b>(3,94)</b>	<b>63</b> <b>(2,48)</b>	<b>74</b> <b>(2,91)</b>	<b>70</b> <b>(2,76)</b>	<b>33</b> <b>(1,3)</b>	<b>18,2</b> <b>(0,72)</b>	<b>37</b> <b>(1,46)</b>	<b>29</b> <b>(1,14)</b>	<b>39</b> <b>(1,54)</b>	<b>122</b> <b>(4,8)</b>	<b>105</b> <b>(4,13)</b>	<b>103</b> <b>(4,06)</b>	<b>64,5</b> <b>(2,54)</b>	<b>64,2</b> <b>(2,53)</b>	<b>27</b> <b>(1,06)</b>	<b>4</b> <b>(8,8)</b>	<b>63</b>
H8	H7	H6	H5	H4	H3	H2	H1	L9	L8	L7	L6	L5	L4	L3	L2	L1	Gewicht kg (lbs)	Pumpen- größe



17 (0,67)	19 (0,75)	21 (0,83)	23 (0,91)	18 (0,71)	G 1	G 1	G 1-1/4	G 1-1/4	250 (66)	<b>107</b>
17 (0,67)	19 (0,75)	21 (0,83)	23 (0,91)	18 (0,71)	G 1	G 1	G 1-1/4	G 1-1/4	250 (66)	<b>80</b>
<b>15</b> <b>(0,59)</b>	<b>17</b> <b>(0,67)</b>	<b>19</b> <b>(0,75)</b>	<b>21</b> <b>(0,83)</b>	<b>16</b> <b>(0,63)</b>	<b>G 3/4</b>	<b>G 3/4</b>	<b>G 1</b>	<b>G 1</b>	<b>140 (37)</b>	<b>63</b>
h5	h4	h3	h2	h1	g4	g3	g2	g1	Max. Volumenstrom l/min (gpm)	Pumpen- größe

Anmerkung: Maße ohne Toleranz +/- 0,5 mm

**Bosch Rexroth Oil Control S.p.a.**  
 Via Leonardo da Vinci 5  
 P.O. Box no. 5  
 41015 Nonantola – Modena, Italy  
 Tel. +39 059 887 611  
 Fax +39 059 547 848  
 compact-hydraulics-pib@boschrexroth.com  
 www.boschrexroth.com/compacthydraulics

© Alle Rechte bei Bosch Rexroth Oil Control S.p.a., auch für den Fall von Schutzrechtsanmeldungen. Jede Verfügungsbefugnis, wie Kopier- und Weitergaberecht, bei uns. Die angegebenen Daten dienen allein der Produktbeschreibung. Eine Aussage über eine bestimmte Beschaffenheit oder eine Eignung für eine bestimmte Anwendung kann aus unseren Angaben nicht abgeleitet werden. Die Angaben entbinden den Verwender nicht von eigenen Beurteilungen und Prüfungen. Es ist zu beachten, dass unsere Produkte einem natürlichen Verschleiß- und Alterungsprozess unterliegen. Änderungen vorbehalten.