

GPA und GP1 Pumpen



| Inhalt..... | Seite |
|---|--------------|
| Auswahl der Pumpe und Hydraulikleitungen..... | 12 |
| Technische Daten..... | 17 |
| Abmessungen..... | 18 – 20 |
| Bestellinformation..... | 21 |
| Anschlüsse..... | 56 |
| Einbau und Inbetriebnahme..... | 73 |

GPA und GP1 Technische Daten

Serie GPA (Aluminium-Gehäuse; 4-Loch)

| Nenngröße GPA* | 008 | 011 | 014 | 016 | 019 |
|--|------|------|------|------|------|
| Verdrängungsvol. [cm ³ /U] | 8 | 11 | 14 | 16 | 19 |
| Max Druck [bar] | 250 | | | | |
| Drehzahl [U/min] (Max Druck) min | 500 | 500 | 500 | 500 | 500 |
| max | 2000 | 2000 | 2000 | 1750 | 1500 |
| Gewicht [kg] | 4,9 | 5,05 | 5,2 | 5,3 | 5,4 |

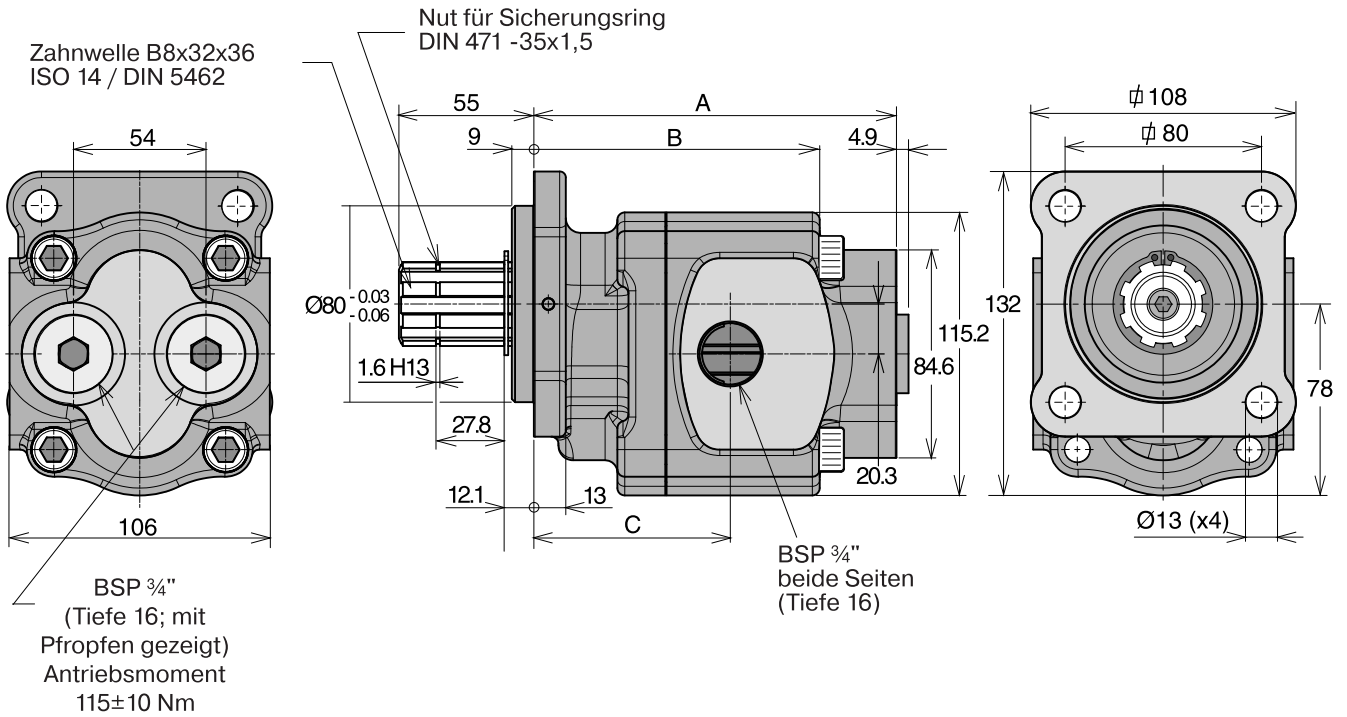
* GPA Mehrfachpumpen auf Anfrage lieferbar.

Serie GP1 (Gusseisen-Gehäuse; 4-Loch)

| Nenngröße GP1* | 023 | 029 | 041 | 046 | 060 | 080 |
|--|------|------|------|------|------|------|
| Verdrängungsvol. [cm ³ /U] | 23 | 29 | 41 | 46 | 60 | 80 |
| Max Druck [bar] | 250 | 250 | 220 | 210 | 250 | 210 |
| Drehzahl [U/min] (Max Druck) min | 500 | 500 | 500 | 500 | 500 | 500 |
| max | 2000 | 2000 | 2000 | 2000 | 1800 | 1600 |
| Gewicht [kg] | 7,3 | 7,7 | 8,5 | 8,8 | 13,5 | 14,0 |

* Mehrfachpumpen mit GPA Pumpen auf Anfrage lieferbar.

GP1-023/-029/-041/-046 4-Loch



| Nenngröße | 023 | 029 | 041 | 046 |
|-----------|-------|-------|-------|-------|
| Maß "A" | 128,5 | 134,3 | 147,7 | 153,2 |
| Maß "B" | 97,3 | 103,3 | 116,4 | 121,9 |
| Maß "C" | 77,1 | 76,0 | 80,0 | 84,8 |

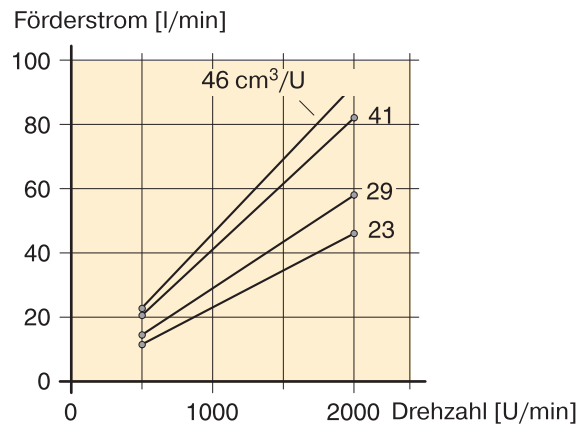
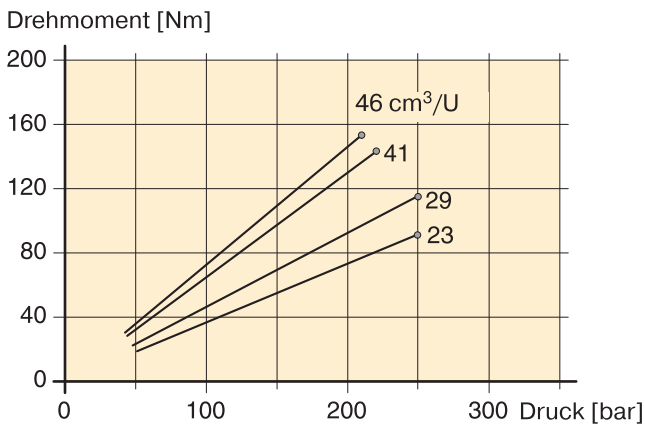


Diagramme zeigen theoretische Werte

- Drehrichtung: Bi-direktional
Eingangsdruck: 0,8 bis 2,0 bar (abs.)
Druckflüssigkeitstemperatur: -15 °C bis +80 °C
Viskositätsbereich: 8 bis 1000 mm²/s (cSt)

Bestellschlüssel

Beispiel:

GPA- 008 - 4

- A** Aluminium-Gehäuse
1 Gusseisen-Gehäuse

Nenngröße

A = 008, 011, 014, 016 oder 019

1 = 023, 029, 041, 046, 060 oder 080

- 4** Befestigungsflansch mit 4 Löchern

Beachte: Der Sauganschluss muss separat bestellt werden. Siehe Seite 57 ff.

Standardausführungen

Aluminium-Gehäuse 4-Loch

| Bezeichnung | Bestellnummer |
|-------------|---------------|
| GPA-008-4 | 334 9113 940 |
| GPA-011-4 | 334 9113 941 |
| GPA-014-4 | 334 9113 942 |
| GPA-016-4 | 334 9113 943 |
| GPA-019-4 | 334 9113 944 |

Gusseisen-Gehäuse 4-Loch

| Bezeichnung | Bestellnummer |
|-------------|---------------|
| GP1-023-4 | 722 9113 005 |
| GP1-029-4 | 722 9113 006 |
| GP1-041-4 | 722 9113 007 |
| GP1-046-4 | 722 9113 008 |
| GP1-060-4 | 704 9113 942 |
| GP1-080-4 | 704 9113 944 |

Dichtsätze für GPA und GP1

| Bezeichnung | Bestellnummer |
|------------------------|---------------|
| Dichtsatz GPA 8-19 CC | 391 1842 645 |
| Dichtsatz GP1 23-46 CC | 391 1842 636 |
| Dichtsatz GP1 60-80 CC | 391 1832 690 |