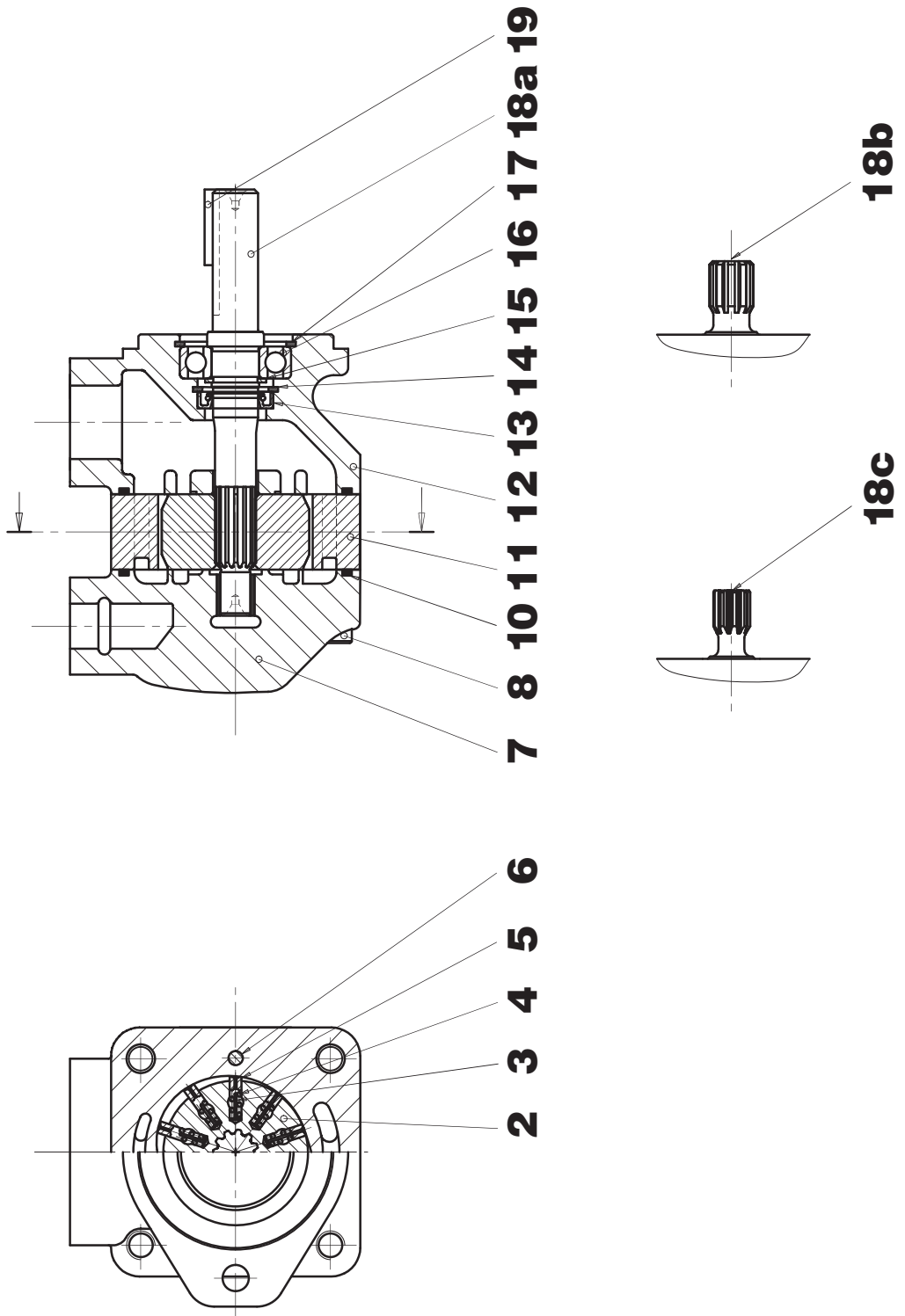


**TB**

Item - Pos. - Réf. - Pos.	8
Mounting torque	110 Nm 81 ft. lbs
Anziehdrehmoment	
Couple de serrage	
Coppia di serraggio	
Par de apriete	

Recommended repair kits and assy's are bold printed  
 Empfohlene Austausch - Baugruppen sind fett gedruckt  
 Les pochettes de rechange recommandées sont imprimées en caractères gras  
 I kit di ricambio consigliati sono indicati in grassetto  
 Los juegos de reparacion recomendados y los conjuntos, estan en negrita



## Spare part list

Item Pos. Ref. Pos.	Description Descrizione	Benennung Beschreibung	Description	Part N° Teil Nr. Code No. Referencia	Qty Stück Ote. Cant.
14	Retaining ring Anello elastico	Sicherungsring Aro retencion	Circilips	356-30125-0	1
15	Retaining ring Anello elastico	Sicherungsring Aro retencion	Circilips	356-31078-0	1
16	Ball bearing Cuscinetto a sfera	Kugellager Cojinete de bolas	Roulement à billes	230-82149-0	1
17	Retaining ring Anello elastico	Sicherungsring Aro retencion	Circilips	356-30185-0	1
18a	Shaft keyed (code 1) Albero a chiave (codice 1)	Paßfedernwelle (Typ 1) Eje chaveteado (codigo 1)	Arbre à clavette (code 1)	B	1
18b	Shaft splined (code 3) (special) Albero a scanalato (codice 3) (special)	Vielkeilwelle (Typ 3) (special) Eje estriado (codigo 3) (special)	Arbre à cannelures (code 3) (special)	C	1
18c	Shaft splined (code 4) Albero a scanalato (codice 4)	Vielkeilwelle (Typ 4) Eje estriado (codigo 4)	Arbre à cannelures (code 4)	D	1
19	Key (code 1) Chiavetta (codice 1)	Paßfeder (Typ 1) Chaveta (codigo 1)	Clavette (code 1)	B	1
	<b>REPAIR KIT KIT DI RICAMBIO</b>	<b>AUSTAUSCH-BAUGRUPPEN CONJUNTO REPARACION</b>	<b>POCHETTES RECHANGES</b>		
A	Kit 003 Cartuccia 003	Pumpeneinsatz 003 Juego 003	Cartouche 003	S24-45608-0	1
A	Kit 004 Cartuccia 004	Pumpeneinsatz 004 Juego 004	Cartouche 004	S24-31219-0	1
A	Kit 005 Cartuccia 005	Pumpeneinsatz 005 Juego 005	Cartouche 005	S24-45096-0	1
A	Kit 006 Cartuccia 006	Pumpeneinsatz 006 Juego 006	Cartouche 006	S24-31220-0	1
A	Kit 008 Cartuccia 008	Pumpeneinsatz 008 Juego 008	Cartouche 008	S24-31385-0	1
A	Kit 009 Cartuccia 009	Pumpeneinsatz 009 Juego 009	Cartouche 009	S24-31221-0	1
A	Kit 011 Cartuccia 011	Pumpeneinsatz 011 Juego 011	Cartouche 011	S24-31386-0	1
A	Kit 012 Cartuccia 012	Pumpeneinsatz 012 Juego 012	Cartouche 012	S24-31222-0	1
B	Shaft and key ass'y (code 1) Ins. albero (codice 1)	Baugruppe (Welle mit Paßfeder) (Typ 1) Conjunto eje chaveta (codigo 1)	Arbre et clavette ass. (code 1)	S24-31223-0	1
C	Shaft and bearing ass'y (code 3) Ins. albero (codice 3)	Baugr uppe (Welle u. Lager) (Typ 3) Conjunto eje cojinete (codigo 3)	Arbre et roulement ass. (code 3)	S24-31382-0	1
D	Shaft and bearing ass'y (code 4) Ins. albero (codice 4)	Baugr uppe (Welle u. Lager) (Typ 4) Conjunto eje cojinete (codigo 4)	Arbre et roulement ass. (code 4)	S24-33566-0	1
E	Seal kit (S1 - 0,7 bar) Serie guarnizioni (S1 - 0,7 bar)	Dichtringsatz (S1 - 0,7 bar) Juego de juntas (S1 - 0,7 bar)	Pochette de joints (S1 - 0,7 bar)	S24-31234-0	1
E	Seal kit (S5 - 0,7 bar) Serie guarnizioni (S5 - 0,7 bar)	Dichtringsatz (S5 - 0,7 bar) Juego de juntas (S5 - 0,7 bar)	Pochette de joints (S5 - 0,7 bar)	S24-31234-5	1