

Hydraulische Hybridpumpen T6H*

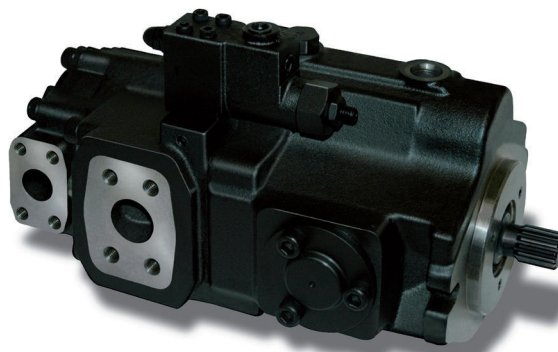
Denison Flügelzellentechnologie, Konstantem und verstellbarem Pumpen

aerospace
climate control
electromechanical
filtration
fluid & gas handling
hydraulics
pneumatics
process control
sealing & shielding



ENGINEERING YOUR SUCCESS.

ALLGEMEINES	Merkmale.....	3
	Allgemeine Anwendungshinweise.....	3
	Minimale und maximale Drehzahlen.....	4
	Betriebsdruckbereich.....	4
	Pumpenstart.....	4
	Zulässiger Mindesteinlaßdruck.....	5
	Pumpenauslegung.....	6
	Betriebsdruckbereich.....	6
	Formeln.....	7
	Allgemeine Kenngrößen.....	7
	Konstruktionsprinzip.....	8
	Anwendungsvorteile.....	8
	Regler.....	9
	Druckflüssigkeiten.....	10
	Wellen.....	11
T6H20B - T6H20C	Bestellschlüssel und Betriebs-Charakteristik.....	12
T6H20B - T6H20C	Maßzeichnung.....	13
T6H20B	Technische Daten.....	14
T6H20C	Technische Daten.....	15
T6H29B - T6H29C	Bestellschlüssel und Betriebs-Charakteristik.....	16
T6H29B - T6H29C	Maßzeichnung.....	17
T6H29B	Technische Daten.....	18
T6H29C	Technische Daten.....	19
T6H29D	Bestellschlüssel und Betriebs-Charakteristik.....	20
T6H29D	Maßzeichnung.....	21
T6H29D	Technische Daten.....	22
T6H29DB	Bestellschlüssel und Betriebs-Charakteristik.....	23
T6H29DB	Maßzeichnung.....	24
T6H29DB	Technische Daten.....	25
T6H20B - T6H20C	Lage der Anschlüsse.....	26
T6H29B - T6H29C - T6H29D	Lage der Anschlüsse.....	26
T6H29DB	Lage der Anschlüsse.....	27

**BESCHREIBUNG**

Die Hybridpumpe ist eine Kombination aus einer konstanten Flügelzellenpumpe der Größe B, C, oder D, mit einer regelbaren Axialkolbenpumpe der Type PV20 oder PV29. Die Triebwerke beider Pumpen werden von einer gemeinsamen, durchgehenden Welle angetrieben und verfügen über einen gemeinsamen, großdimensionierten Sauganschluß sowie 2 unabhängige Druckanschlüsse : Einen für die Kolbenpumpe und einen für die Flügelzellenpumpe.

EIGENSCHAFTEN

Diese Pumpen sind, in Bezug auf ihr Fördervolumen, sehr kompakt und bauen kleiner als jede ähnliche Pumpe.

GRÖßERER FÖRDERSTROM

T6H20B = 42,9 cm³/U regelbar + 5,8 bis 50,0 cm³/U konstant
 T6H20C = 42,9 cm³/U regelbar + 10,8 bis 100,0 cm³/U konstant
 T6H29B = 61,9 cm³/U regelbar + 5,8 bis 50,0 cm³/U konstant
 T6H29C = 61,9 cm³/U regelbar + 10,8 bis 100,0 cm³/U konstant
 T6H29D = 61,9 cm³/U regelbar + 47,6 bis 158,0 cm³/U konstant
 T6H29DB = 61,9 cm³/U regelbar + 47,6 bis 158,0 cm³/U konstant
 + 5,8 bis 50,0 cm³/U konstant

HÖHERER BETRIEBSDRUCK

Der zulässige Betriebsdruck für die Regelpumpen liegt bei 240 bar für die T6H20B/C und 210 bar für die T6H29B/C/D/DB.

Diese Kombipumpe bietet die Vorzüge der PV- und der Flügelzellenpumpe, welche durch ihre Geräuscharmheit zur Verbesserung des Arbeitsumfeldes beitragen.

Die zugelassenen höheren Betriebsdrücke erlauben den Einsatz kleinerer Komponenten und ermöglichen daher echte Einsparungen.

FLEXIBLE MONTAGE

Die getrennten Ausgänge für Konstant- und Regelpumpe lassen den Parallelbetrieb zweier Maschinenfunktionen zu : Z.B. die Steuerfunktion und eine Arbeitsfunktion einer mobilen Arbeitsmaschine.

- Ein gemeinsamer Sauganschluß.
- 4 oder 8 mögliche Lagen für den hinteren Druckanschluß P2 - 8 mögliche Lagen für den hinteren Druckanschluß P3.
- Interner oder externer Steuerölrücklauf für die Regelpumpe.
- Integriertes Entlastungsventil für den Kompensator.

Für die Kolbenpumpe stehen folgende Regler zur Verfügung :

- Druckregler „C“
- Druckregler, fernsteuerbar „F“
- Load sensing Regler „L“
- Druckregler mit Entlastungsventil und ext. Steuerölrücklauf

Die Pumpeneinsätze der Flügelzellenpumpe gewährleisten hohe Flexibilität hinsichtlich Anpassung des Förderstroms und Austausch im Servicefall.

Die Pumpe kann mit Mineralöl, biologisch abbaubaren, sowie schwer entflammaren Flüssigkeiten in einem Bereich von 10 bis 1600 cSt betrieben werden.

ALLGEMEINE ANWENDUNGSHINWEISE

1. Drehzahlbereich, Betriebsdruck, Betriebstemperatur, Druckflüssigkeit, Viskosität und Drehrichtung prüfen.
2. Der Gehäusedruck der T6H- Pumpe darf 0,7 bar nicht übersteigen (s. technische Daten).
3. Einlaßdruckbedingungen der Pumpe prüfen, ob diese den Anwendungsbedingungen entsprechen.
4. Art der Welle prüfen, ob diese das erforderliche Drehmoment übertragen kann.
5. Wahl der Kupplung nach geringstmöglicher Belastung der Welle (Masse, Ausrichtung, Winkelabweichung).
6. Filterung so auslegen, daß die Grenzwerte der Festpartikelverschmutzung eingehalten werden.
7. Pumpenumgebung : Schallreflexion, Verchmutzung und Stoßbeanspruchung vermeiden.
8. Auch wenn die T6H- Pumpen einen schnellen Druckregler haben, so empfehlen wir doch die Absicherung des Systems mit einem Druckbegrenzungsventil.
9. Wenn die Pumpe längere Zeit im Stand-by-Betrieb läuft, ist diese zum Schutz vor Überhitzung zu spülen. Drei Spülanschlüsse stehen dafür zur Verfügung.

Anschl.	Größe	Hubring	Geometrisches Fördervolumen V _{geom} cm ³ /U	Mindest Drehzahl min. min ⁻¹	Drehzahl max.		Betriebsdruck max.					
					HF-0, HF-1 HF-2	HF-3, HF-4 HF-5	HF-0, HF-2		HF-1, HF-4, HF-5		HF-3	
					min ⁻¹	min ⁻¹	^{3) - 4)} bar	⁵⁾ bar	^{3) - 4)} bar	⁵⁾ bar	^{3) - 4)} bar	⁵⁾ bar
P1	T6H20		42,9	600	2600 ¹⁾	1800	280	240	175 ²⁾	140 ²⁾	175	140
	T6H29		61,9	600	2400 ¹⁾	1800	250	210	175 ²⁾	140 ²⁾	175	140
P2 oder P3	B	B02	5,8	600	2600	1800	300	275	240	210	175	140
		B03	9,8									
		B04	12,8									
		B05	15,9									
		B06	19,8									
		B07	22,5									
		B08	24,9									
		B10	31,8									
		B12	41,0									
B15	50,0											
P2	C	*03	10,8	600 (400) (Mobilausführung)	2600	1800	275	240	210	175	175	140
		*05	17,2									
		*06	21,3									
		*08	26,4									
		*10	34,1									
		*12	37,1									
		*14	46,0									
		*17	58,3									
		*20	63,8									
		*22	70,3									
	*25	79,3										
	*28	88,8										
	*31	100,0										
	D	014	47,6	600	2400	1800	240	210	210	175	175	140
		017	58,2									
		020	66,0									
		024	79,5									
		028	89,7									
		031	98,3									
		035	111,0									
038		120,3										
042		136,0										
045		145,7										
050	158,0											

* = 0 = Industrieausführung = B = Industrieausführung, beide Drehrichtungen = M = Mobilausführung

¹⁾ B10- Lebensdauer siehe Seite 11.

²⁾ Gleicher Maximaldruck für HF-0, HF-1 und HF-2.

³⁾ Bedingungen siehe Seite 6.

⁴⁾ Kurzzeitig

⁵⁾ Dauernd

HF-0, HF-2 = H-LP- Öle

HF-1 = H-L- Öle

HF-5 = Synthetische Flüssigkeiten

HF-3 = Invertierte Emulsionen

HF-4 = Wasserglykole

Für weitere Information und zur Klärung Ihrer speziellen Anforderungen, sprechen Sie bitte mit Ihrem örtlichen Parker-Büro.

PUMPENSTART

Zunächst die Pumpe bei niedrigster Drehzahl und geringstem Druck starten, um einwandfreies Ansaugen sicherzustellen. Ein Druckbegrenzungsventil am Auslaß sollte zurückgestellt sein, um den Staudruck so gering wie möglich zu halten. Vorzugsweise sollte ein Entlüftungsventil eingebaut sein, um das System von möglichen Lufteinschlüssen zu befreien.

Die Pumpe sollte niemals mit höchster Drehzahl bzw. Druck gefahren werden, bevor nicht sichergestellt wurde, daß sie einwandfrei ansaugt und das Betriebsmedium frei von Lufteinschlüssen ist.



ZULÄSSIGER MINDESTEINLAßDRUCK (BAR ABSOLUT)

Hubringe		Drehzahl min ⁻¹							Hubring								
Größe	Hubring	1200	1500	1800	2100	2200	2400	2600									
	T6H20	0,80	0,80	0,80	0,80	0,80	0,85	0,90	T6H20								
	T6H29	0,80	0,80	0,80	0,86	1,00	1,04		T6H29								
B	B02	0,80	0,80	0,80	0,80	0,80	0,80	0,80	B02								
	B03								B03								
	B04								B04								
	B05								B05								
	B06								B06								
	B07								B07								
	B08								B08								
	B10								B10								
	B12								B12								
	B15								B15								
C	*03	0,80	0,80	0,80	0,80	0,80	0,80	0,80	*03								
	*05								*05								
	*06								*06								
	*08								*08								
	*10								*10								
	*12								*12								
	*14								*14								
	*17								*17								
	*20								*20								
	*22								*22								
	*25								*25								
	*28								*28								
*31	*31																
D	014	0,80	0,80	0,80	0,80	0,88	0,95	1,00	014								
	017								017								
	020								020								
	024								024								
	028								028								
	031								031								
	035								035								
	038								038								
	042								042								
	045								045								
	050								050								

MAX. GEHÄUSEDRUCK (BAR)

T6H20	Max. Gehäusedruck	0,69	0,69	0,69	0,34	0,34	0,34	0,34	T6H20
T6H29	(bar)	0,69	0,69	0,69	0,34	0,34	0,34		T6H29

Flügelzellenstufe : Der Einlaßdruck wird am Saugflansch gemessen und bezieht sich auf Betrieb mit Mineralöl bei einer Viskosität von 10 bis 65 cSt. Der Unterschied zwischen Einlaßdruck und Umgebungsdruck darf 0,2 bar nicht übersteigen, da sonst gelöste Luft ausgast.

Kolbenpumpenstufe : Schnelles Abschwenken bei hohen Drehzahlen führt zu Druckspitzen im Gehäuse. Wenn hinter der Pumpe ein schnell schließendes Ventil vorgesehen ist, schließen Sie bitte beide Lecköleitungen des Gehäuses an und sehen Sie ein Druckbegrenzungsventil vor. Diese Werte sind wie folgt zu multiplizieren, bei Verwendung von :

- a) invertierten Emulsionen und Wasserglykolen mit Faktor 1,25.
- b) synthetischen Flüssigkeiten auf Phosphatester-Basis mit Faktor 1,35.
- c) Flüssigkeiten auf Ester-oder Rapsöl-Basis mit Faktor 1,1.

HAUPTBERECHNUNG

Gesucht :

Fördervolumen V_{geom} [cm³/U]
 Verfügbare Förderstrom Q_{eff} [l/min]
 Antriebsleistung P_{eff} [Kw]

Gegeben - (P1 - P2)

Förderstrom Q [l/min] 60
 Drehzahl n [min⁻¹] 1500
 Druck p [bar] 150

Rechengang :

1. Erste Berechnung $V_{geom} = \frac{1000 \cdot Q}{n}$

Beispiel :

$V_{geom} = \frac{1000 \cdot 60}{1500} = 40 \text{ cm}^3/\text{U}$

2. Pumpenstufe mit nächsthöherem

V_{geom} auswählen

Stufe P1 = Kolbenpumpenstufe T6H20

Stufe P2 = Flügelzellenstufe (s. Tabelle)

Somit ergibt sich :

Stufe P1 = T6H20 $V_{geom} = 42,9 \text{ cm}^3/\text{U}$

Stufe P2 = C 014 $V_{geom} = 46,0 \text{ cm}^3/\text{U}$
 T6H20C - 014

3. Theoretischer Förderstrom dieser

Pumpe $Q_{theor} = \frac{V_{geom} \cdot n}{1000}$

Stufe P1 : $Q_{theor} = \frac{42,9 \cdot 1500}{1000} = 64,3 \text{ l/min}$

Stufe P2 : $Q_{theor} = \frac{46 \cdot 1500}{1000} = 69 \text{ l/min}$

4. Verfügbare Förderstrom

Stufe P1 - Siehe Kurve Förderstrom

Stufe P1 : bei 1500 min⁻¹ und 150 bar

$Q_{eff} = 62 \text{ l/min}$
 (Siehe Kurve Seite 15)

Stufe P2 - Förderstromverlust $Q_{verl} = f(p)$

bei 10 oder 24 cSt aus Kurve entnehmen

$Q_{eff} = Q_{theor} - Q_{verl}$

Stufe P2 : bei 150 bar, 24 cSt

$Q_{verl} = 5 \text{ l/min}$

$Q_{eff} = 69 - 5 = 64 \text{ l/min}$

(Siehe Kurve Seite 15)

5. Antriebsleistung

Stufe P1 = Kolbenpumpenstufe

Siehe Kurve

Stufe P1 : bei 1500 min⁻¹ und 150 bar

$P_{P1} = 18 \text{ kW}$
 (Siehe Kurve Seite 15)

Stufe P2 = $\frac{Q_{theor} \cdot p}{600}$

$P_{P2} = \frac{69 \cdot 150}{600} = 17,3 \text{ kW}$

6. Den hydraulisch- mechanischen P_{verl}

Leistungsverlust aus Kurve entnehmen

(Siehe Kurve Seite 15): P_{verl} bei 1500 min⁻¹,
 150 bar = 1,5 kW

7. Gesamt- Leistungsaufnahme

$P_{eff} = P_{P1} + P_{P2} + P_{verl}$

$P_{eff} = 18 + 17,3 + 1,5 = 36,8 \text{ kW}$

8. Ergebnisse

T6H20C - 014

P1

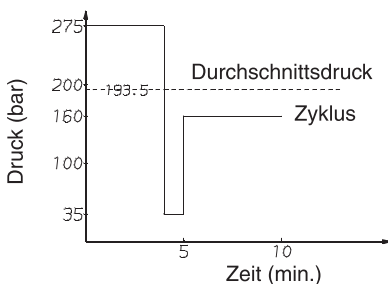
P2

$V_{geom} = 42,9 \text{ cm}^3/\text{U}$ $V_{geom} = 46,0 \text{ cm}^3/\text{U}$

$Q_{eff} = 62,0 \text{ l/min}$ $Q_{eff} = 64,0 \text{ l/min}$

Leistungsaufnahme $P_{eff} = 36,8 \text{ kW}$

KURZZEITIGE MAXIMALDRÜCKE



Die Kolbenpumpenstufe (P1) kann während 10 % der Zyklusdauer mit dem angegebenen intermittierenden Druck betrieben werden, wobei dieser max. 6s andauern darf. Die Flügelzellenstufe kann mit höheren Drücken als dem Dauerdruck betrieben werden, wenn der zeitbewerte Durchschnittsdruck kleiner oder gleich dem zulässigen Dauerdruck ist. Diese Berechnung der intermittierenden Drücke ist nur zulässig, wenn alle anderen Parameter wie Drehzahl, Betriebsmedium, Viskosität und Partikelverschmutzung in den zulässigen Grenzen liegen. Sollten Ihre Zykluszeiten länger als 15 min sein, sprechen Sie bitte mit Ihrem Parker Partner.

Beispiel : T6H20C - 014

Arbeitszyklus 4 min. bei 275 bar
 1 min. bei 35 bar
 5 min. bei 160 bar

$(4 \times 275) + (1 \times 35) + (5 \times 160) = 193,5 \text{ bar}$

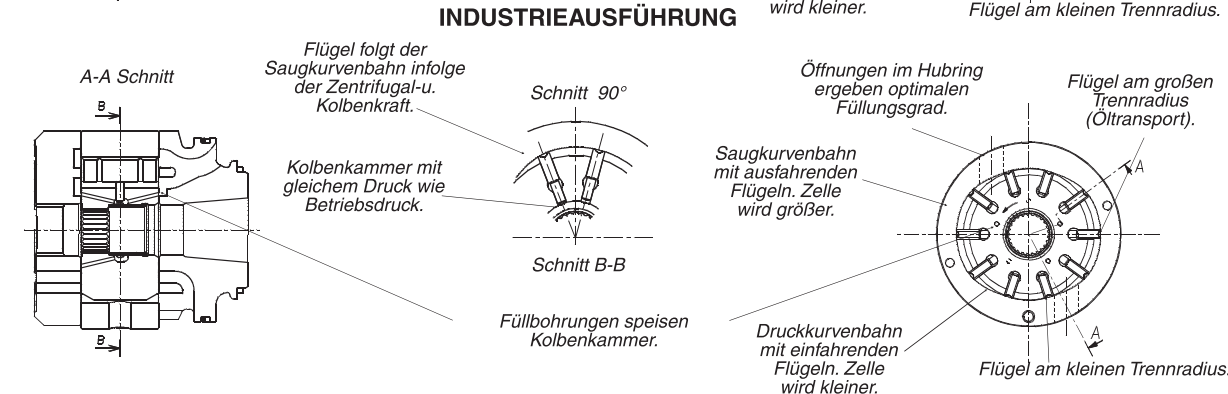
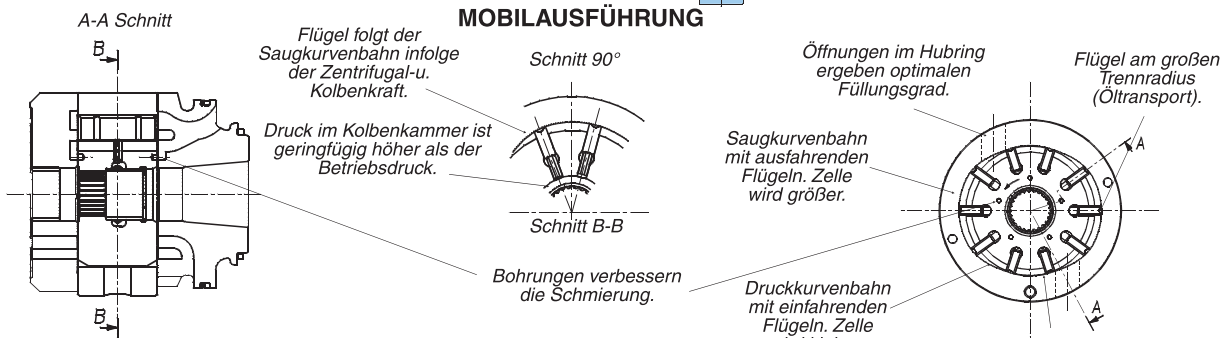
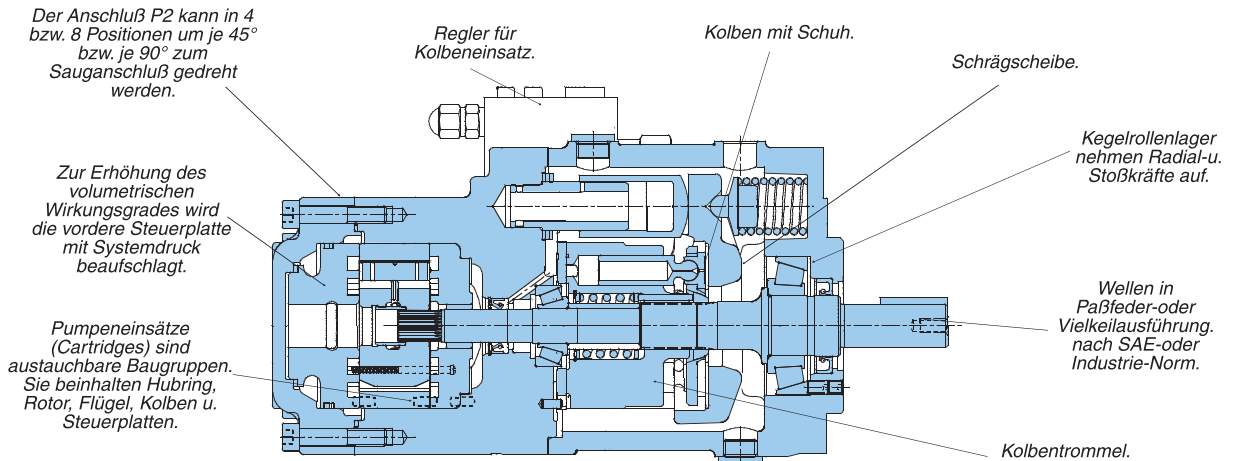
193,5 bar ist niedriger als der bei Betrieb mit H- LP - Öl für die T6H20C zugelassene Dauerbetriebsdruck von 240 bar.

EINIGE FORMELN AUS DER FLUIDTECHNIK

Antriebsdrehmoment der Pumpe	N.m	$\frac{\text{Druck (bar)} \times \text{Verdrangung (cm}^3/\text{U)}}{20 \pi \times \eta_{\text{mech.}}}$
Leistungsaufnahme der Pumpe	kW	$\frac{\text{Drehzahl (min}^{-1}\text{)} \times \text{Verdrangung (cm}^3/\text{U)} \times \text{Druck (bar)}}{600000 \times \eta_{\text{ges.}}}$
Forderstrom der Pumpe	L/min	$\frac{\text{Drehzahl (min}^{-1}\text{)} \times \text{Verdrangung (cm}^3/\text{U)} \times \eta_{\text{vol.}}}{1000}$
Hydromotor- Drehzahl	min ⁻¹	$\frac{1000 \times \text{Forderstrom (l/min)} \times \eta_{\text{vol.}}}{\text{Fordervolumen (cm}^3/\text{U)}}$
Drehmoment des Hydromotors	N.m	$\frac{\text{Druck (bar)} \times \text{Verdrangung (cm}^3/\text{U)} \times \eta_{\text{mech.}}}{20 \pi}$
Leistung des Hydromotors	kW	$\frac{\text{Drehzahl (min}^{-1}\text{)} \times \text{Verdrangung (cm}^3/\text{U)} \times \text{Druck (bar)} \times \eta_{\text{ges.}}}{600000}$

ALLGEMEINE KENNGROEN

	Befestigungsnorm	Masse ohne Steckverbinder kg	Massentragheitsmoment kgm ² x 10 ⁻⁴	SAE 4-Loch Flansche J518 ISO/DIS 6162-1 oder 6162-2			
				Sauganschlu	Druckanschlu		
					P1	P2	P3
T6H20B	SAE J744c	37,0	42,9	2.1/2"	1.1/4"	3/4" oder 1"	
T6H20C	ISO-3019-1 - SAE B 101-2	37,0	46,7				
T6H29B	SAE J744c ISO-3019-1 - SAE C 127-2	49,0	64,2				
T6H29C		49,0	68,0				
T6H29D		60,0	80,7	3"	1.1/4"		
T6H29DB		72,0	83,9			3/4" oder 1"	

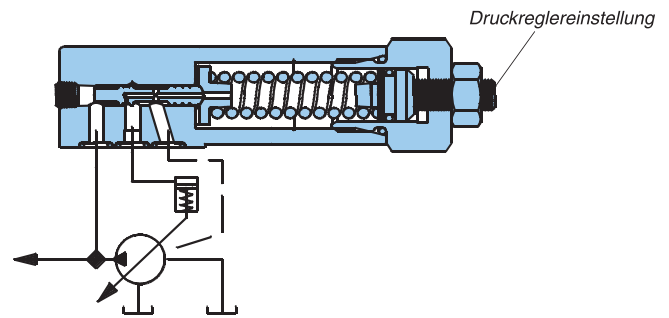


ANWENDUNGSVORTEILE

- Der hohe Maximaldruck bis 240 bar - bei kleinen Bauabmessungen - reduziert die Einbaukosten und führt bei geringerem Druck zu längerer Lebensdauer.
- Der hohe volumetrische Wirkungsgrad, senkt die Wärmeentwicklung und gestattet minimale Drehzahlen bis 600 min⁻¹ (400 min⁻¹ für Mobilausführung) bei vollem Betriebsdruck.
- Der hohe mechanische Wirkungsgrad, normalerweise 94% reduziert den Energieverbrauch.
- Der große Drehzahlbereich von 600 bis 2600 min⁻¹ (von 400 bis 2600 min⁻¹ für Mobilausführung) optimiert in Verbindung mit den großen Fördervolumina der Hubringe den Betrieb bei geringstem Geräuschpegel und kleinsten Bauabmessungen.
- Die minimale Drehzahl von 600 min⁻¹ (400 min⁻¹ für Mobilausführung), der geringe Druck und die hohe Viskosität von 860 cSt (1600 cSt für Mobilausführung) erlauben den Einsatz auch bei tiefen Temperaturen mit minimalem Energieverbrauch und ohne Ausfallrisiko.
- Die geringe Druckpulsation (± 2 bar) reduziert Leitungsgeräusche und erhöht die Lebensdauer der sonstigen Komponenten des Systems.
- Die große Unempfindlichkeit gegen Festpartikelverschmutzung aufgrund der doppelten Flügeldichtkanten erhöht die Lebensdauer der Pumpe.
- Die Vielfalt der Optionen (Fördervolumina, Wellenausführung, Lage der Anschlüsse, Steuerungen der Kolbenpumpenstufe) gestattet anpassungsfähigen Einbau.

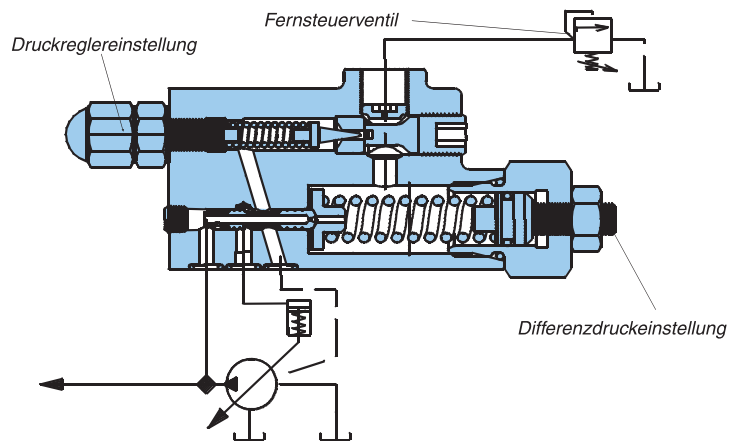
C - REGLER

Die Druckregler C und F ermöglichen volle Förderung der Pumpe, solange der Druck unterhalb eines am Regler eingestellten Wertes bleibt. Wird die Druckeinstellung vom Betriebsdruck erreicht, so reduziert der Druckregler den Förderstrom der Pumpe so, daß unter Aufrechterhaltung des Systemdrucks genau der von den hydraulischen Verbrauchern abgenommene Volumenstrom erzeugt wird.



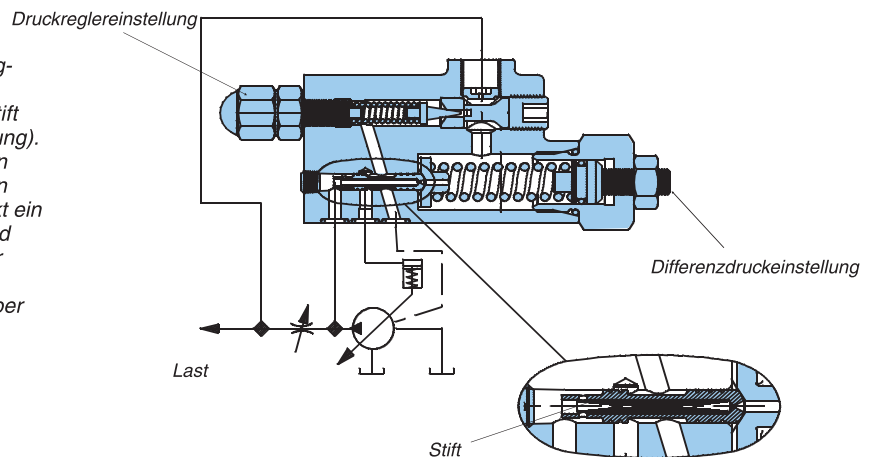
F - REGLER, FERNSTEUERBAR

Der Druckregler Type F wird da eingesetzt, wo eine Fernverstellung des Systemdrucks gewünscht wird. Mit dem am Entlastungsanschluß des Reglers angeschlossenen Fernsteuerventil kann jeder Druck unterhalb der Regler- Einstellung gewählt werden. Der Entlastungsanschluß des Reglers kann auch zur Druckentlastung beim Pumpenstart verwendet werden.



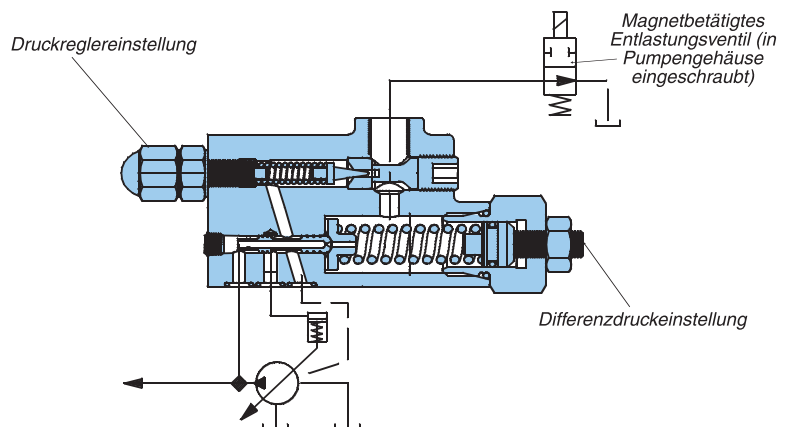
L - REGLER

Der L- Regler ist ein echter Load Sensing-Regler. Es ist ein F-Regler, dessen Längsbohrung im Kolben durch einen Stift verschlossen ist (S. vergrößerte Darstellung). Dieser Stift verhindert das Eindringen von Steueröl in den Arbeitskreis und somit ein „Kriechen“ der Last. Der L- Regler bewirkt ein konstantes Δp an einem Drosselventil und somit ein konstantes Fördervolumen. Der Pumpendruck liegt dabei um die Differenzdruckeinstellung (17...28 bar) über dem Lastdruck.



X - REGLER, ELEKTRISCH ENTLASTBAR

Der X- Regler wird verwendet, wenn die Pumpe beim Start oder während anderer Betriebsphasen entlastet werden soll. Nach dem Entlasten fördert die Pumpe nur noch gegen den an der Differenzdruckeinstellung eingestellten Druck.



**EMPFOHLENE
BETRIEBSMEDIEN**

Optimale Betriebsmedien sind Mineralöle der Gruppe H-LP nach DIN 51525. Die im Katalog genannten Eckdaten beziehen sich auf den Betrieb mit diesen Medien. Siehe auch Denison-Spezifikation HF-0 und HF-2.

**ANDERE VERWENBARE
BETRIEBSMEDIEN**

Die Verwendung anderer Flüssigkeiten als H-LP-Öl bringt eine Einschränkung der Eckdaten mit sich. In einigen Fällen muß der Eingangsdruck der Pumpe erhöht werden.

VISKOSITÄT

Maximale Startviskosität (Druck und Drehzahl niedrig) _____ 860 mm²/s(cSt)
Maximale Startviskosität (Druck und Drehzahl niedrig)(für Mobil.) _____ 1600 mm²/s(cSt)
Maximale Betriebsviskosität (voller Druck, volle Drehzahl) _____ 108 mm²/s(cSt)
Optimale Betriebsviskosität _____ 30 mm²/s(cSt)
Minimale Betriebsviskosität bei nicht- H-LP- Ölen
(voller Druck, volle Drehzahl) _____ 18 mm²/s(cSt)
Minimale Betriebsviskosität bei H-LP- Ölen _____ 13 mm²/s(cSt)
(voller Druck, volle Drehzahl)

VISKOSITÄTSINDEX

Mindestens 90. Höhere Werte verbreitern den Betriebstemperaturbereich.

TEMPERATUREN

Maximale Flüssigkeitstemperatur
HF-0, HF-1, HF-2 _____ + 100 °C
HF-3, HF-4 _____ + 50 °C
HF-5 _____ + 70 °C
Biologisch abbaubare Flüssigkeiten (Ester, Rapsöle) _____ + 65 °C

Minimale Flüssigkeitstemperatur
HF-0, HF-1, HF-2, HF-5 _____ - 18 °C
HF-3, HF-4 _____ + 10 °C
Biologisch abbaubare Flüssigkeiten (Ester, Rapsöle) _____ - 20 °C

FILTRIERUNGSEMPFEHLUNGEN

Die Druckflüssigkeit ist bei der Befüllung des Systems und während des Betriebs so zu filtern, daß die Festpartikelverschmutzung die Grenzwerte nach NAS 1638 Klasse 8 bzw. ISO 19/17/14 nicht übersteigt. Die Verwendung von Saugfiltern wird nicht empfohlen, wenn das System mit schwerentflammbarer Flüssigkeit betrieben wird oder mit Kaltstart zu rechnen ist. Saugfilter müssen überdimensioniert werden und dürfen keine Maschenweite < 150 µm haben.

**BETRIEBSTEMPERATUR UND
VISKOSITÄT**

Die Viskosität sollte optimal den normalen Betriebstemperaturen angepaßt sein. Für den Kaltstart sollten die Pumpen bei geringer Drehzahl und geringem Druck gefahren werden, bis das Medium aufgewärmt eine vertretbare Viskosität für den Vollastbetrieb erreicht hat.

**WASSEREINSCHLUß IM
MEDIUM**

Der maximal zulässige Wassergehalt beträgt

- 0,10% für Mineralöl.
- 0,05% für synthetische Flüssigkeiten, Getriebeöl und biologisch abbaubare Flüssigkeiten.

Falls der Wassergehalt höher liegt, sollte die Füllung aus dem system entfernt werden.

VIELKEILWELLEN UND KUPPLUNGEN

- Bei Fußmontage ist ein maximaler Ausrichtungsfehler von 0,06 mm, bei Flanschmontage von 0,03 mm zulässig. Die Winkelabweichung bei Vielkeilwellen muß kleiner als 0,1° sein (0,002 mm/mm).
- Das Vielkeilprofil muß mit einem Schmierfett auf Molybdänsulfidbasis oder ähnlichem versehen werden.
- Die Kupplung muß eine Härte zwischen 27 und 45 HRC aufweisen.
- Das Profil der Kupplung muß der Klasse 1 nach SAE J498b entsprechen.

PAßFEDERWELLEN

Parker Pumpen mit Paßfederwellen werden mit hochfesten gehärteten Paßfedern aus Stahl geliefert. Werden diese ausgetauscht, so ist eine Härte zwischen 27 und 34 HRC erforderlich.

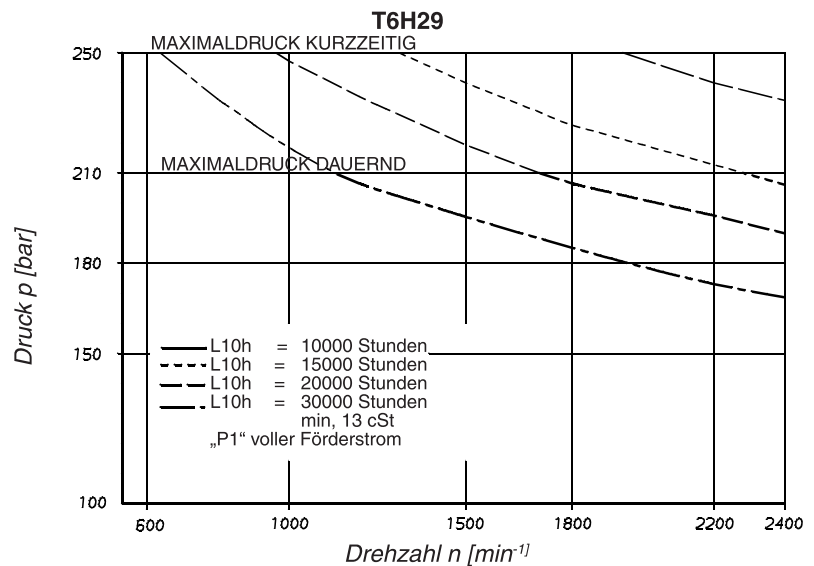
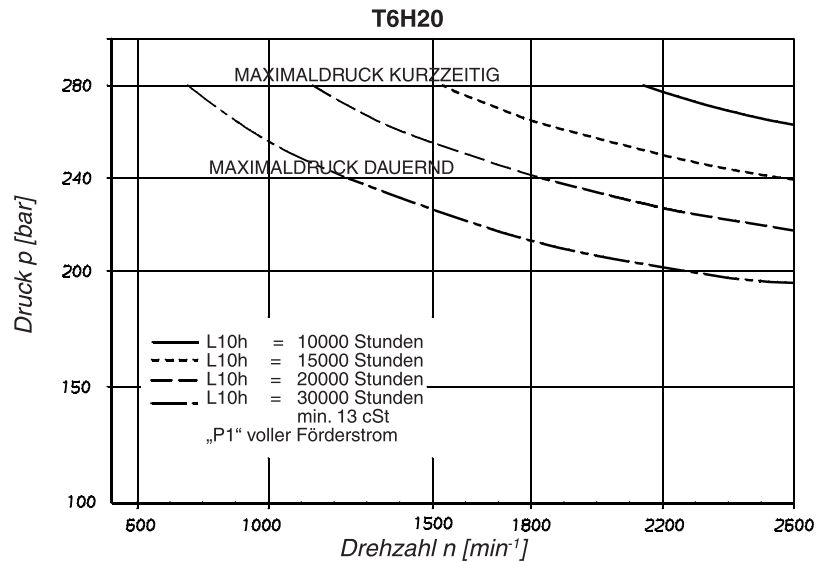
ACHTUNG

Die Ausrichtung von Paßfederwellen muss innerhalb der Toleranzen der obengenannten erfolgen.

WELLENBELASTUNGEN

Diese Produkte wurden in erster Linie für koaxiale Antriebe entwickelt, welche die Pumpenwelle weder mit axialen noch mit radialen Kräften belasten. (Siehe Kurven der Lagerlebensdauer). Bei Anwendungen, die während des Betriebs Vibrationen, Stöße oder externe Belastungen der Pumpenwelle erwarten lassen, sprechen Sie bitte Parker an.

**TYPISCHE LAGERLEBENSDAUER
(OHNE EXTERNE BELASTUNG)**



Typenbezeichnung **T6H20B - B08 - 1 L 1 B - 2 F 0 M 0 - 00 -**
T6H20C - *12 - 1 L 1 C - 2 F 0 M 0 - 00 -

Baureihe und Kolbenstufe
Fördervolumen
 P1 = 42,9 cm³/U

Hubring P2

(Förderstrom bei 0 bar und 1500 min⁻¹)

T6H20B

T6H20C

- B02 = 8,7 l/min
- B03 = 14,7 l/min**
- B04 = 19,2 l/min
- B05 = 23,9 l/min
- B06 = 29,7 l/min
- B07 = 33,7 l/min
- B08 = 37,4 l/min
- B10 = 47,7 l/min
- B12 = 61,5 l/min
- B15 = 75,0 l/min
- *03 = 16,2 l/min
- *05 = 25,8 l/min
- *06 = 31,9 l/min
- *08 = 39,6 l/min
- *10 = 51,1 l/min
- *12 = 55,6 l/min
- *14 = 69,0 l/min
- *17 = 87,4 l/min
- *20 = 95,7 l/min
- *22 = 105,4 l/min
- *25 = 118,9 l/min
- *28 = 133,2 l/min
- *31 = 150,0 l/min

Art der Welle

- 1 = Paßfederwelle (SAE BB)
- 3 = Vielkeilwelle mit Evolventenflanken (SAE C)
- 4 = Vielkeilwelle mit Evolventenflanken (SAE BB)
- 5 = Paßfederwelle (SAE C)**

Drehrichtung (auf Wellenende gesehen)

- R = Rechtslauf**
- L = Linkslauf

Dichtungsklasse

- 1 = S1 - BUNA N**
- 5 = S5 - VITON®

Ausführung

- B = T6H20B
- C = T6H20C**

- * = 0 = Industrieausführung - Eine Drehrichtung
- * = B = Industrieausführung - Beide Drehrichtungen
- * = M = Mobilausführung - beide Drehrichtungen

Modifikation

Lage der Anschlüsse

Abhängig von der Drehrichtung - Siehe Seite 26

Gehäuse Anschlußgröße

	Ø	Typ
P2	1"	0
P2	3/4"	1

Flanschverbindung

4-Loch-SAE (J518c)
 0 = UNC Gewinde

M = Metrisches Gewinde

P1 Hubbegrenzer (fest eingestellt)

0 = Förderstrom max.

- 9 = 90% Förderstrom max.
- 8 = 80% Förderstrom max.
- 7 = 70% Förderstrom max.
- 6 = 60% Förderstrom max.
- 5 = 50% Förderstrom max.

Regler

- C = Standard Druckregler
- F = Fernsteuerbarer Druckregler
- L = Load Sensing - Regler
- X* = Vorgesteuerter Regler mit 24V = Entlastungsventil
- * nur mit externem Steuerölrücklauf

Lecköl- und Entlastungsanschlüsse

0 = Externes Lecköl mit UNF-Gewinde

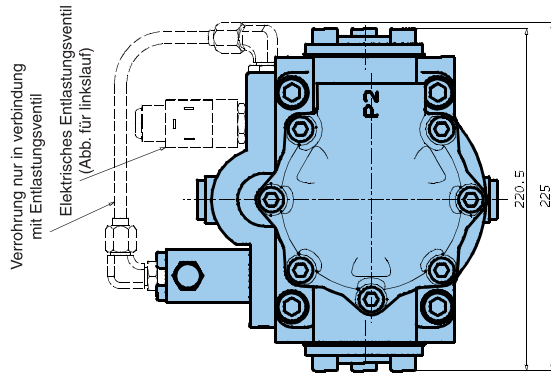
- 2 = Externes Lecköl mit BSPP Gewinde
- 3 = Internes Lecköl mit UNF-Gewinde
- 4 = Internes Lecköl mit BSPP Gewinde

BETRIEBS - CHARAKTERISTIK - TYPISCH [24 Cst]

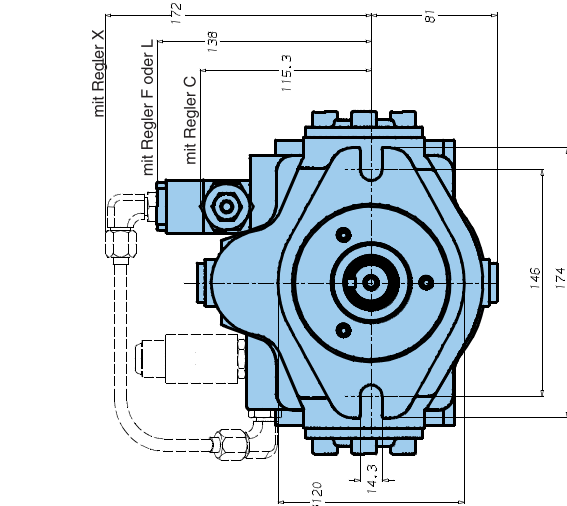
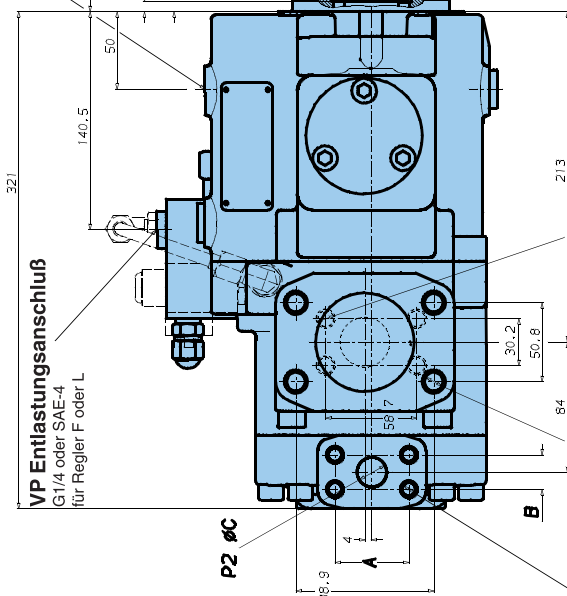
Druckanschluß	Hubring	Geometrisches Fördervolumen V _{geom}	Förderstrom Q [l/min], n = 1500 min⁻¹			Antriebsleistung P [kW], n = 1500 min⁻¹				
			p = 0 bar	p = 140 bar	p = 300 bar	p = 7 bar	p = 140 bar	p = 300 bar		
P2 T6H20B	B02	5,8 cm³/U	8,7	7,0	5,1	0,5	2,6	5,1		
	B03	9,8 cm³/U	14,7	13,0	11,1	0,6	4,0	8,1		
	B04	12,8 cm³/U	19,2	17,5	15,6	0,6	5,0	10,4		
	B05	15,9 cm³/U	23,9	22,2	20,2	0,7	6,1	12,7		
	B06	19,8 cm³/U	29,7	28,0	26,1	0,7	7,5	15,6		
	B07	22,5 cm³/U	33,7	32,0	30,2	0,8	8,5	17,6		
	B08	24,9 cm³/U	37,4	35,7	33,7	0,8	9,3	19,5		
	B10	31,8 cm³/U	47,7	46,0	44,1	0,9	11,7	24,6		
	B12	41,0 cm³/U	61,5	59,8	57,9	1,2	14,9	31,5		
B15	50,0 cm³/U	75,0	73,3	71,6 ¹⁾	1,3	18,1	35,7 ¹⁾			
			p = 0 bar	p = 140 bar	p = 240 bar	p = 7 bar	p = 140 bar	p = 240 bar		
				³⁾	⁴⁾	³⁾	⁴⁾			
P2 T6H20C	*03	10,8 cm³/U	16,2	11,2	10,7	7,7	-	1,3	5,3	8,4
	*05	17,2 cm³/U	25,8	20,8	20,3	17,3	15,8	1,4	7,5	12,2
	*06	21,3 cm³/U	31,9	26,9	26,4	23,4	21,9	1,5	8,9	14,7
	*08	26,4 cm³/U	39,6	34,6	34,1	31,1	29,6	1,6	10,7	17,7
	*10	34,1 cm³/U	51,1	46,1	45,6	42,6	41,1	1,7	13,4	22,3
	*12	37,1 cm³/U	55,6	50,6	50,1	47,1	45,6	1,7	14,4	24,1
	*14	46,0 cm³/U	69,0	64,0	63,5	60,5	59,0	1,9	17,6	29,5
	*17	58,3 cm³/U	87,4	82,4	81,9	78,9	77,4	2,1	21,9	36,9
	*20	63,8 cm³/U	95,7	90,7	90,2	87,2	85,7	2,2	23,8	40,2
	*22	70,3 cm³/U	105,4	100,4	99,9	96,9	95,4	2,3	26,1	44,1
	*25	79,3 cm³/U	118,9	113,9	113,4	110,4	108,9	2,5	29,2	49,5
*28	88,8 cm³/U	133,2	128,2	127,7	125,8 ²⁾	124,5 ²⁾	2,8	32,7	48,5 ²⁾	
*31	100,0 cm³/U	150,0	145,0	144,5	142,6 ²⁾	141,3 ²⁾	2,8	36,5	54,4 ²⁾	

¹⁾ B15 = 280 bar max. kurzzeitig ²⁾ 028 - 031 = 210 bar max. kurzzeitig ³⁾ Industrieausführung ⁴⁾ Mobilausführung
 - Nicht einsetzen, da Lecköl größer 50%.

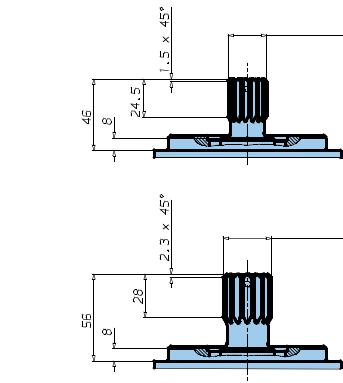




DR Leckölschluß
G 1/2 oder SAE-8
(Stopfen für internes Lecköl)



Welle code 5
SAE C kurz



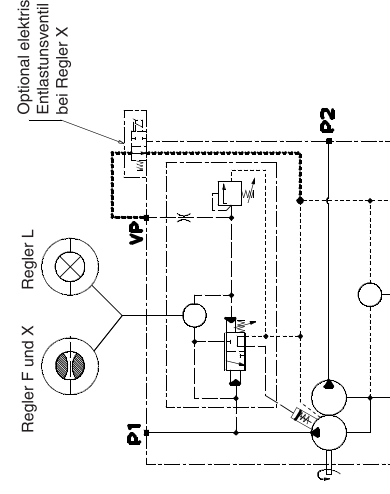
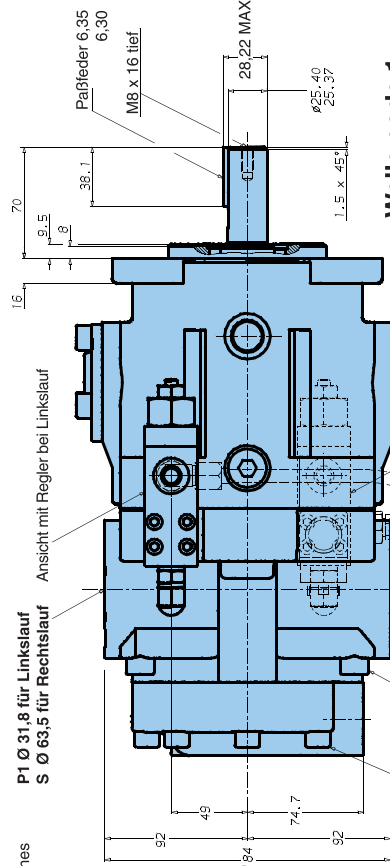
Welle code 4

Vielkeilwelle mit Evolventenflanken nach SAE-BB - j498b Größe 16/32 - Zähnezahl 15
Flankenwinkel 30°
Flankenzentrierung
Passungsklasse 1 (Spielpassung)

Welle code 3

Vielkeilwelle mit Evolventenflanken nach SAE-C - j498b Größe 12/24 - Zähnezahl 14
Flankenwinkel 30°
Flankenzentrierung
Passungsklasse 1 (Spielpassung)

Welle code 1
SAE BB



Gehäuse Anschlüsse			
Anschluß	Code	A	B
P2	0	52,4	26,2
P2	1	47,7	22,4
		Ø C	Ø C
		25,4	25,4
		19,0	19,0

Grenzanztriebsmoment [cm³/U] x [p bar]	
Welle	V _{geom} x p max.
1	21420
4	32670

HYDRAULIKSCHEMA

FÜR PUMPEN MIT
REGLER F, L ODER X