

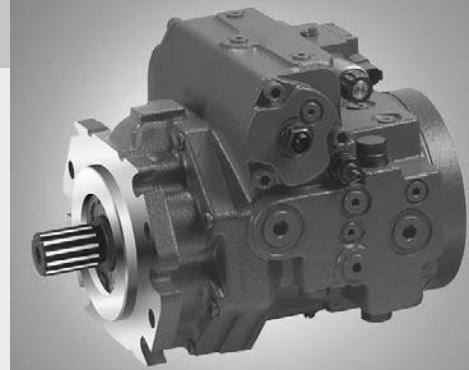
Axialkolben-Verstellpumpe A4VG

RD 92004/06.12
Ersetzt: 12.11

1/66

Datenblatt

Baureihe 40
Nenngröße 45 bis 280
Nenndruck 450 bar
Höchstdruck 500 bar
Geschlossener Kreislauf



Inhalt

Typschlüssel für Standardprogramm	2
Technische Daten	6
HP – Proportionalverstellung hydr., steuerdruckabhängig	12
HW – Proportionalverstellung hydraulisch, wegabhängig	13
EP – Proportionalverstellung elektrisch	14
EZ – Zweipunktverstellung elektrisch	15
DA – Automatische Verstellung drehzahlabhängig	16
HT – Verstellung hydraulisch, direktgesteuert	18
EV – Verstellung elektrisch, direktgesteuert	19
Abmessungen Nenngröße 45 bis 280	20
Abmessungen Durchtriebe	48
Übersicht Anbaumöglichkeiten	51
Kombinationspumpen A4VG + A4VG	52
Druckabschneidung	53
Bypassfunktion	53
Hochdruckbegrenzungsventile	54
Mechanische Hubbegrenzung	55
Anschlüsse X ₃ und X ₄ für Stellkammerdruck	55
Filterung Speisekreis / Fremdeinspeisung	56
Stecker für Magnete	60
Drehzahlsensor	60
Schwenkwinkelsensor	61
Einbauabmessungen für Kupplungsanbau	62
Einbauhinweise	63
Allgemeine Hinweise	66

Merkmale

- Verstellpumpe in Axialkolben-Schrägscheibenbauart für hydrostatische Antriebe im geschlossenen Kreislauf
- Der Volumenstrom ist proportional zur Antriebsdrehzahl und dem Verdrängungsvolumen.
- Durch die Verstellung der Schrägscheibe ist eine stufenlose Volumenstromänderung möglich.
- Ruckfreie Änderung der Strömungsrichtung des Volumensstroms bei Verstellung der Schrägscheibe durch die Nulllage.
- Gut anpassbares Verstellgeräteprogramm, mit unterschiedlichen Steuer- und Regelfunktionen, für alle wichtigen Anwendungen.
- Zwei Druckbegrenzungsventile für die jeweilige Hochdruckseite zum Schutz des hydrostatischen Getriebes (Pumpe und Motor) vor Überlastung.
- Die Hochdruckbegrenzungsventile sind zugleich auch Einspeiseventile.
- Die integrierte Speisepumpe dient als Einspeisepumpe und Steuerdruckversorgung.
- Absicherung des maximalen Speisedruckes durch das eingebaute Niederdruckbegrenzungsventil.
- Hohes Druckniveau für hohe Leistungsdichte und gute Wirkungsgrade

Typschlüssel für Standardprogramm

A4V	G									/	40	M							A		0		-	
01	02	03	04	05	06	07	08	09			10	11	12	13	14	15	16	17	18	19	20	21	22	23

Axialkolbeneinheit

01	Schrägscheibenbauart, verstellbar, Nenndruck 450 bar, Höchstdruck 500 bar																					A4V
----	---	--	--	--	--	--	--	--	--	--	--	--	--	--	--	--	--	--	--	--	--	------------

Betriebsart

02	Pumpe, geschlossener Kreislauf																					G
----	--------------------------------	--	--	--	--	--	--	--	--	--	--	--	--	--	--	--	--	--	--	--	--	----------

Nenngrößen (NG)

03	Geometrisches Verdrängungsvolumen, siehe Wertetabelle Seite 9							045	065	085	110	145	175	210	280
----	---	--	--	--	--	--	--	-----	-----	------------	-----	-----	-----	-----	-----

Regel- und Verstelleinrichtungen

			045	065	085	110	145	175	210	280			
04	Proportionalverstellung hydraulisch	steuerdruckabhängig	p = 6 bis 18 bar	○	●	○	○	○	○	○	○	HP1	
		wegabhängig, Sechskant-Welle mit Hebel freie Position ¹⁾			●	●	●	●	●	●	●	●	HW2
			mit Nullagenschalter		●	●	●	●	●	●	●	●	●
	Proportionalverstellung elektrisch		U = 12 V	●	●	●	●	●	●	●	●	●	EP1
			U = 24 V	●	●	●	●	●	●	●	●	●	EP2
	Zweipunktverstellung elektrisch		U = 12 V	●	●	●	●	●	●	●	●	●	EZ1
			U = 24 V	●	●	●	●	●	●	●	●	●	EZ2
	Automatische Verstellung drehzahlabhängig		U = 12 V	●	●	●	●	●	●	●	●	●	DA1
			U = 24 V	●	●	●	●	●	●	●	●	●	DA2
		Verstellung hydraulisch, direktgesteuert		●	●	●	●	●	●	○	○	○	HT1
	Verstellung elektrisch, direktgesteuert, mit einem Druckreduzierventil (DRE) und 4/3-Wegeventil		U = 12 V	●	●	●	●	●	●	-	-	-	EV1
			U = 24 V	●	●	●	●	●	●	-	-	-	EV2

Druckabschneidung (siehe Seite 53)

			045	065	085	110	145	175	210	280		
05	Ohne Druckabschneidung	ohne Bypass	●	●	●	●	●	●	●	●	●	0
		mit Bypass	○	○	●	●	●	●	○	○	○	C
	Druckabschneidung	mit Bypass	●	●	●	●	●	●	●	●	●	D

Stecker für Magnete²⁾ (siehe Seite 60)

			045	065	085	110	145	175	210	280		
06	Ohne Stecker (ohne Magnet, nur bei hydraulischen Verstellungen)		●	●	●	●	●	●	●	●	●	0
	DEUTSCH-Stecker angegossen, 2-polig – ohne Löschdiode		●	●	●	●	●	●	●	●	●	P

Schwenkwinkelsensor (siehe Seite 61)

			045	065	085	110	145	175	210	280		
07	Ohne Schwenkwinkelsensor		●	●	●	●	●	●	●	●	●	0
	Elektrischer Schwenkwinkelsensor angebaut ³⁾		●	●	●	●	●	●	●	●	●	R

Zusatzfunktionen (siehe Seite 55)

			045	065	085	110	145	175	210	280		
08	Ohne Zusatzfunktionen		●	●	●	●	●	●	●	●	●	0
	Mechanische Hubbegrenzung, extern einstellbar		●	●	●	●	●	●	●	●	●	M
	Anschlüsse X₃, X₄ für Stellkammerdruck		●	●	●	●	●	●	●	●	●	T
	Mechanische Hubbegrenzung und Anschlüsse X ₃ , X ₄		●	●	●	●	●	●	●	●	●	B

● = Lieferbar ○ = Auf Anfrage - = Nicht lieferbar

■ = Vorzugsprogramm

- Im Lieferzustand kann die Lage des Hebels von der Prospekt- bzw. Zeichnungsdarstellung abweichen. Die Position des Hebels kann bei Bedarf durch den Kunden angepasst werden.
- Stecker für andere elektrische Bauteile können abweichen
- Wird der Schwenkwinkelsensor zur Regelung eingesetzt, bitte Rücksprache

Typschlüssel für Standardprogramm

A4V	G									/	40	M								A		0		-	
01	02	03	04	05	06	07	08	09			10	11	12	13	14	15	16	17	18	19	20	21	22		23

DA-Regelventile (siehe Seite 17)		EZ	EV	HP	HW	HT	DA	EP		
09	Ohne DA-Regelventil	●	●	●	●	●	-	●	0	
	DA-Regelventil fest eingestellt	-	-	●	●	●	●	●	1	
	DA-Regelventil mech. Betätigungsrichtung	rechts	-	-	●	●	●	●	●	2
		links	-	-	●	●	●	●	●	3
	DA-Regelventil fest eingestellt und Bremsinchenventil angebaut, Ansteuerung mit Bremsflüssigkeit	nach ISO 4925, kein Mineralöl	-	-	-	-	-	○	-	4
		auf Basis von Mineralöl	-	-	-	-	-	○	-	5
DA-Regelventil fest eingestellt, Anschlüsse für Vorsteuergerät	-	-	●	●	●	●	●	●	6	

Baureihe		
10	Baureihe 4, Index 0	40

Ausführung der Anschluss- und Befestigungsgewinde		
11	Metrisch, Anschlussgewinde mit O-Ringabdichtung nach ISO 6149	M

Drehrichtungen		
12	Bei Blick auf Triebwelle	rechts
		links
		R
		L

Dichtungen		
13	NBR (Nitril-Kautschuk), Wellendichtring in FKM (Fluor-Kautschuk)	N

Anbauflansche		045	065	085	110	145	175	210	280	
14	SAE J744	101-2	●	-	-	-	-	-	-	B2
		127-2	●	-	-	-	-	-	-	C2
		127-2/4	-	●	●	●	-	-	-	C6
		152-2/4	-	-	-	●	●	●	-	D6
		165-4	-	-	-	-	-	●	●	E4

Triebwellen (zulässige Eingangsdrehmomente siehe Seite 11)		045	065	085	110	145	175	210	280	
15	Zahnwelle	1 1/4 in 14T 12/24DP	●	●	-	-	-	-	-	S7
	ANSI B92.1a	1 1/2 in 17T 12/24DP	●	○	-	-	-	-	-	S9
		1 3/8 in 21T 16/32DP	-	-	●	●	-	-	-	V8
		1 3/4 in 13T 8/16DP	-	-	●	●	●	●	-	T1
		2 in 15T 8/16DP	-	-	-	●	●	-	●	T2
		2 1/4 in 17T 8/16DP	-	-	-	-	●	●	○	●

Anschluss für Arbeitsleitungen		045	065	085	110	145	175	210	280	
16	SAE-Flanschanschlüsse A und B, Lage seitlich (45° links)	●	●	●	●	●	●	●	●	1
	SAE-Flanschanschlüsse A und B, Lage seitlich (45° rechts) ⁴⁾	●	●	-	-	●	●	●	●	2

● = Lieferbar ○ = Auf Anfrage - = Nicht lieferbar

■ = Vorzugsprogramm

4) Nur ohne Anbaufilter möglich.

Typschlüssel für Standardprogramm

A4V	G									/	40	M								A		0		-	
01	02	03	04	05	06	07	08	09			10	11	12	13	14	15	16	17	18	19	20	21	22		23

Triebwerksausführungen und Speisepumpe

045 065 085 110 145 175 210 280

17	Standard-Triebwerk	Speisepumpe integriert, Durchtrieb umbaubar	●	●	●	●	●	●	●	●	●	●	●	●	●	●	●	●	●	●	●	●	●	●	●	●	F	
		ohne Speisepumpe, Durchtrieb umbaubar	●	●	●	●	●	●	●	●	○	○	○	○	○	○	○	○	○	○	○	○	○	○	○	○	○	U
	High-Speed-Triebwerk	Speisepumpe integriert, Durchtrieb umbaubar	-	-	-	●	●	●	●	●	●	●	●	●	●	●	●	●	●	●	●	●	●	●	●	●	●	V
		ohne Speisepumpe, Durchtrieb umbaubar	-	-	-	●	●	●	●	●	●	●	●	●	●	●	●	●	●	●	●	●	●	●	●	●	●	W

Durchtriebe (Anbaumöglichkeiten siehe Seite 51)

	Anbauvariante		Nabe für Zahnwelle ⁵⁾																												
	Durchmesser	Symbol ⁶⁾	Bezeichnung	Durchmesser	Bezeichnung	045	065	085	110	145	175	210	280																		
18	Ohne Durchtrieb					●	●	●	●	●	●	●	●	●	●	●	●	●	●	●	●	●	●	●	●	●	0000				
	82-2 (A)	∅	A1	5/8 in	9T 16/32DP S2	○	○	●	○	○	○	-	-	-	-	-	-	-	-	-	-	-	-	-	-	-	A1S2				
				3/4 in	11T 16/32DP S3	○	○	○	●	-	-	-	●	-	-	-	-	-	-	-	-	-	-	-	-	-	-	-	-	A1S3	
		∞	A2	5/8 in	9T 16/32DP S2	●	●	●	●	●	●	●	●	●	●	●	●	●	●	●	●	●	●	●	●	●	●	●	A2S2		
				3/4 in	11T 16/32DP S3	●	○	-	-	-	-	-	-	-	-	-	-	-	-	-	-	-	-	-	-	-	-	-	-	-	A2S3
	101-2 (B)	∅	B1	7/8 in	13T 16/32DP S4	○	●	●	●	●	●	●	●	●	●	●	●	●	●	●	●	●	●	●	●	●	●	●	B1S4		
				1 in	15T 16/32DP S5	○	○	●	○	●	●	●	●	●	●	●	●	●	●	●	●	●	●	●	●	●	●	●	●	B1S5	
		∞	B2	7/8 in	13T 16/32DP S4	●	●	●	●	●	●	●	●	●	●	●	●	●	●	●	●	●	●	●	●	●	●	●	●	B2S4	
				1 in	15T 16/32DP S5	●	●	●	●	●	●	●	●	●	●	●	●	●	●	●	●	●	●	●	●	●	●	●	●	●	B2S5
		♂	B5	7/8 in	13T 16/32DP S4	○	○	○	○	○	○	○	○	○	○	○	○	○	○	○	○	○	○	○	○	○	○	○	○	B5S4	
				1 in	15T 16/32DP S5	○	○	●	●	○	○	○	○	○	○	○	○	○	○	○	○	○	○	○	○	○	○	○	○	○	B5S5
		101-4 (B)	∞	B4	7/8 in	13T 16/32DP S4	○	○	○	○	●	○	-	-	-	-	-	-	-	-	-	-	-	-	-	-	-	-	-	B4S4	
					1 in	15T 16/32DP S5	○	○	○	○	●	○	-	-	-	-	-	-	-	-	-	-	-	-	-	-	-	-	-	-	-
	127-2 (C)	∅	C1	1 in	15T 16/32DP S5	-	-	-	-	○	-	-	-	-	-	-	-	-	-	-	-	-	-	-	-	-	-	-	C1S5		
				1 1/4 in	14T 12/24DP S7	○	○	●	●	●	○	○	○	○	○	○	○	○	○	○	○	○	○	○	○	○	○	○	○	○	C1S7
		∞	C2	1 in	15T 16/32DP S5	-	-	-	-	-	●	○	-	-	-	-	-	-	-	-	-	-	-	-	-	-	-	-	-	C2S5	
				1 1/4 in	14T 12/24DP S7	●	●	●	●	●	●	●	●	●	●	●	●	●	●	●	●	●	●	●	●	●	●	●	●	●	●
			♂	C5	1 3/8 in	21T 16/32DP V8	-	-	●	-	●	●	-	-	-	-	-	-	-	-	-	-	-	-	-	-	-	-	-	C2V8	
1 3/4 in					13T 8/16DP T1	-	-	-	-	-	●	●	-	-	-	-	-	-	-	-	-	-	-	-	-	-	-	-	-	-	C2T1
1 in					15T 16/32DP S5	-	-	-	-	-	○	-	-	-	-	-	-	-	-	-	-	-	-	-	-	-	-	-	-	-	C5S5
127-4 (C)	∞	C4	1 1/4 in	14T 12/24DP S7	-	-	●	●	●	●	-	-	-	-	-	-	-	-	-	-	-	-	-	-	-	-	-	C4S7			
			1 3/8 in	21T 16/32DP V8	-	-	●	○	-	-	-	-	-	-	-	-	-	-	-	-	-	-	-	-	-	-	-	-	-	C4V8	
152-2 (D)	∞	D2	1 3/4 in	13T 8/16DP T1	-	-	-	-	-	●	○	-	-	-	-	-	-	-	-	-	-	-	-	-	-	-	-	D2T1			
152-4 (D)	∞	D4	1 3/8 in	21T 16/32DP V8	-	-	○	●	-	-	-	-	-	-	-	-	-	-	-	-	-	-	-	-	-	-	-	D4V8			
			1 3/4 in	13T 8/16DP T1	-	-	-	-	-	-	●	●	●	●	●	●	●	●	●	●	●	●	●	●	●	●	●	●	●	D4T1	
165-4 (E)	∞	E4	1 3/4 in	13T 8/16DP T1	-	-	-	-	-	○	●	-	-	-	-	-	-	-	-	-	-	-	-	-	-	-	-	E4T1			

● = Lieferbar ○ = Auf Anfrage - = Nicht lieferbar ■ = Vorzugsprogramm

5) Nabe für Zahnwelle nach ANSI B92.1a
 6) Anordnung Befestigungsbohrungen bei Blick auf Durchtrieb, mit Verstellung oben

Typschlüssel für Standardprogramm

A4V	G									/	40	M		N						A		0		-	
01	02	03	04	05	06	07	08	09			10	11	12	13	14	15	16	17	18	19	20	21	22		23

Druckbegrenzungsventile (siehe Seite 54)

045 065 085 110 145 175 210 280

19	Hochdruckbegrenzungsventil direktgesteuert, fest eingestellt	●	●	●	●	●	●	●	●	●	●	●	●	●	●	●	●	●	●	●	●	●	●	●	●	A
	Niederdruckbegrenzungsventil fest eingestellt	●	●	●	●	●	●	●	●	●	●	●	●	●	●	●	●	●	●	●	●	●	●	●	●	●

Filterung Speisekreis / Fremdeinspeisung (siehe Seite 56 bis 59)

045 065 085 110 145 175 210 280

20	Filterung in der Saugleitung der Speisepumpe	●	●	●	●	●	●	●	●	●	●	●	●	●	●	●	●	●	●	●	●	●	●	●	●	S
	Filterung in der Druckleitung der Speisepumpe	●	●	●	●	●	●	●	●	●	●	●	●	●	●	●	●	●	●	●	●	●	●	●	●	D
	Anschlüsse für externe Speisekreisfilterung (F _e und F _a)	●	●	●	●	●	●	●	●	●	●	●	●	●	●	●	●	●	●	●	●	●	●	●	●	F
	Filter angebaut mit Kaltstartventil ⁷⁾	●	●	●	●	●	●	●	●	●	●	●	●	●	●	●	●	●	●	●	●	○	○	○	○	B
	Filter angebaut mit Kaltstartventil und elektrischer Verschmutzungsanzeige ⁷⁾	●	●	●	●	●	●	●	●	●	●	●	●	●	●	●	●	●	●	●	●	○	○	○	○	E
	Fremdeinspeisung (bei Ausführung ohne integrierte Speisepumpe)	●	●	●	●	●	●	●	●	●	●	●	●	●	●	●	●	●	●	●	●	○	○	○	○	E

Drucksensor

045 065 085 110 145 175 210 280

21	Ohne Drucksensor	●	●	●	●	●	●	●	●	●	●	●	●	●	●	●	●	●	●	●	●	●	●	●	●	0
----	------------------	---	---	---	---	---	---	---	---	---	---	---	---	---	---	---	---	---	---	---	---	---	---	---	---	---

Drehzahlsensor (siehe Seite 60)

045 065 085 110 145 175 210 280

22	Ohne Drehzahlsensor	●	●	●	●	●	●	●	●	●	●	●	●	●	●	●	●	●	●	●	●	●	●	●	●	0
	Drehzahlsensor DSA angebaut ⁸⁾	○	●	●	●	●	●	●	●	●	●	●	●	●	●	●	●	●	●	●	●	●	●	●	●	V

Standard-/Sonderausführung

23	Standardausführung																									0
	Standardausführung mit Montagevarianten, z. B. T-Anschlüsse entgegen Standard offen oder geschlossen																									Y
	Sonderausführung																									S

● = Lieferbar

○ = Auf Anfrage

- = Nicht lieferbar

■ = Vorzugsprogramm

⁷⁾ Nur für SAE-Flanschanschlüsse A und B, Lage seitlich (45° links)

⁸⁾ Typschlüssel vom Sensor gemäß Datenblatt (DSA - RD 95133) separat angeben und die Anforderungen an die Elektronik beachten

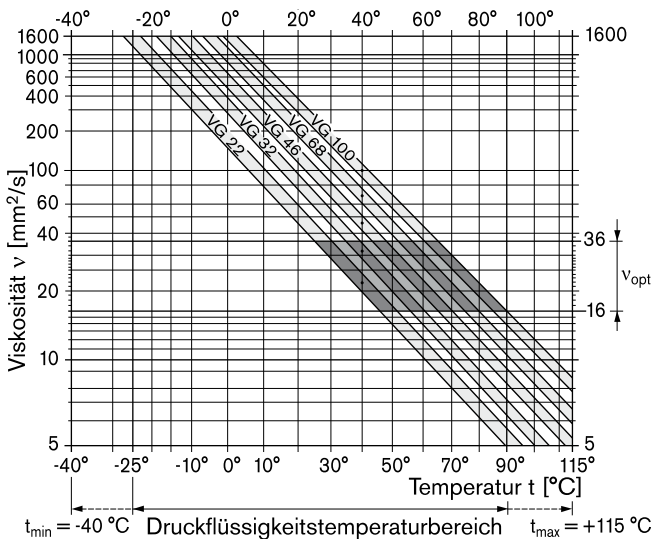
Technische Daten

Druckflüssigkeit

Ausführliche Informationen zur Auswahl der Druckflüssigkeit und den Einsatzbedingungen bitten wir, vor der Projektierung unseren Datenblättern RD 90220 (Mineralöl), RD 90221 (Umweltverträgliche Druckflüssigkeiten) und RD 90222 (HFD-Druckflüssigkeiten) zu entnehmen.

Die Verstellpumpe A4VG ist für den Betrieb mit HFA-, HFB- und HFC-Druckflüssigkeit nicht geeignet. Bei Betrieb mit HFD- oder umweltverträglichen Druckflüssigkeiten sind Einschränkungen der technischen Daten bzw. andere Dichtungen erforderlich. Bitte Rücksprache.

Auswahldiagramm



Erläuterung zur Auswahl der Druckflüssigkeit

Für die richtige Wahl der Druckflüssigkeit wird die Kenntnis der Betriebstemperatur in Abhängigkeit von der Umgebungstemperatur vorausgesetzt: im geschlossenen Kreislauf die Kreislauftemperatur.

Die Auswahl der Druckflüssigkeit soll so erfolgen, dass im Betriebstemperaturbereich die Betriebsviskosität im optimalen Bereich liegt (v_{opt} siehe Auswahldiagramm, gerastertes Feld). Wir empfehlen, die jeweils höhere Viskositätsklasse zu wählen.

Beispiel: Bei einer Umgebungstemperatur von X °C stellt sich eine Betriebstemperatur von 60 °C ein. Im optimalen Viskositätsbereich (v_{opt} , gerastertes Feld) entspricht dies den Viskositätsklassen VG 46 und VG 68; zu wählen: VG 68.

Beachten

Die Leckflüssigkeitstemperatur, beeinflusst von Druck und Drehzahl, kann über der Kreislauftemperatur liegen. An keiner Stelle der Komponente darf die Temperatur höher als 115 °C sein. Für die Viskositätsbestimmung im Lager ist die unten angegebene Temperaturdifferenz zu berücksichtigen.

Sind obige Bedingungen bei extremen Betriebsparametern nicht einzuhalten, bitte Rücksprache.

Viskosität und Temperatur der Druckflüssigkeit

	Viskosität [mm ² /s]	Temperatur	Bemerkung
Transport und Lagerung bei Umgebungstemperatur		$T_{min} \geq -50 \text{ °C}$ $T_{opt} = +5 \text{ °C bis } +20 \text{ °C}$	werkseitige Konservierung: bis 12 Monate Standard, bis 24 Monate Langzeit
(Kalt) Starten ¹⁾	$v_{max} = 1600$	$T_{St} \geq -40 \text{ °C}$	$t \leq 3 \text{ min}$, ohne Last ($p \leq 50 \text{ bar}$), $n \leq 1000 \text{ min}^{-1}$
zulässige Temperaturdifferenz		$\Delta T \leq 25 \text{ K}$	zwischen Axialkolbeneinheit und Druckflüssigkeit
Warmlaufphase	$v < 1600 \text{ bis } 400$	$T = -40 \text{ °C bis } -25 \text{ °C}$	bei $p \leq 0.7 \cdot p_{nom}$, $n \leq 0.5 \cdot n_{nom}$ und $t \leq 15 \text{ min}$
Betriebsphase			
Temperaturdifferenz		$\Delta T = \text{ca. } 5 \text{ K}$	zwischen Druckflüssigkeit im Lager und am Anschluss T
Maximale Temperatur		115 °C 110 °C	im Lager gemessen am Anschluss T
Dauerbetrieb	$v = 400 \text{ bis } 10$ $v_{opt} = 36 \text{ bis } 16$	$T = -25 \text{ °C bis } +90 \text{ °C}$	gemessen am Anschluss T, keine Einschränkung innerhalb der zulässigen Daten
Kurzzeitbetrieb	$v_{min} \geq 7$	$T_{max} = +110 \text{ °C}$	gemessen am Anschluss T, $t < 3 \text{ min}$, $p < 0.3 \cdot p_{nom}$
Wellendichtring FKM ¹⁾		$T \leq +115 \text{ °C}$	siehe Seite 7

1) Bei Temperaturen unter -25 °C ist ein NBR-Wellendichtring erforderlich (zulässiger Temperaturbereich: -40 °C bis +90 °C).

Technische Daten

Filterung der Druckflüssigkeit

Mit feinerer Filterung verbessert sich die Reinheitsklasse der Druckflüssigkeit, wodurch die Lebensdauer der Axialkolbeneinheit zunimmt.

Zur Gewährleistung der Funktionssicherheit der Axialkolbeneinheit ist für die Druckflüssigkeit eine gravimetrische Auswertung zur Bestimmung der Feststoffverschmutzung und Bestimmung der Reinheitsklasse nach ISO 4406 erforderlich. Mindestens einzuhalten ist eine Reinheitsklasse von 20/18/15.

Hierzu empfehlen wir, je nach System und Einsatz, für die A4VG

Filterelemente $\beta_{20} \geq 100$.

Mit steigendem Differenzdruck am Filterelement darf sich der β -Wert nicht verschlechtern.

Bei sehr hohen Temperaturen der Druckflüssigkeit (90 °C bis maximal 115 °C) ist mindestens die Reinheitsklasse 19/17/14 nach ISO 4406 erforderlich.

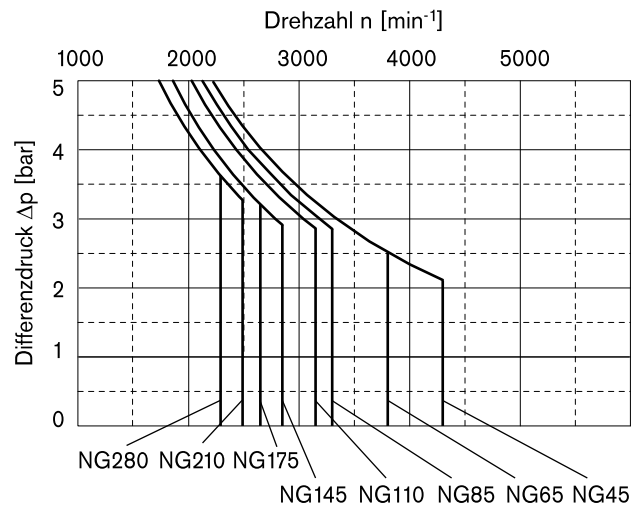
Können obige Klassen nicht eingehalten werden, bitte Rücksprache. Hinweise zu Filterungsarten siehe Seite 56.

Wellendichtring

Zulässige Druckbelastung

Die Standzeit des Wellendichtrings wird beeinflusst von der Drehzahl der Axialkolbeneinheit und dem Leckflüssigkeitsdruck (Gehäusedruck p_G). Dauerhaft darf der gemittelte Differenzdruck von 2 bar zwischen Gehäuse- und Umgebungsdruck bei Betriebstemperatur nicht überschritten werden. Höherer Differenzdruck bei reduzierter Drehzahl siehe Diagramm. Dabei sind kurzzeitige ($t < 0.1$ s) Druckspitzen bis 10 bar erlaubt. Je häufiger die Druckspitzen auftreten, desto kürzer wird die Standzeit des Wellendichtrings.

Der Druck im Gehäuse muss gleich oder größer sein als der Umgebungsdruck.



Die Werte gelten bei Umgebungsdruck $p_{abs} = 1$ bar.

Temperaturbereich

Der FKM-Wellendichtring ist für Leckflüssigkeitstemperaturen von -25 °C bis +115 °C zulässig.

Hinweis

Für Einsatzfälle unter -25 °C ist ein NBR-Wellendichtring erforderlich (zulässiger Temperaturbereich: -40 °C bis +90 °C). NBR-Wellendichtring bei Bestellung im Klartext angeben. Bitte Rücksprache.

Technische Daten

Betriebsdruckbereich

(bei Einsatz von Mineralöl)

Druck am Anschluss für Arbeitsleitung A oder B

Nenndruck p_{nom} _____ 450 bar absolut

Höchstdruck p_{max} _____ 500 bar absolut

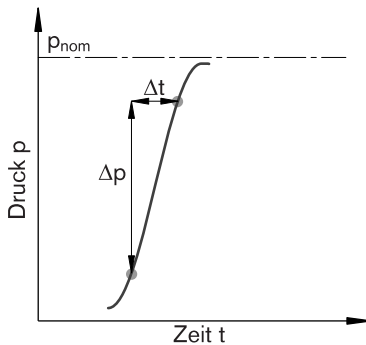
Einzelwirkdauer _____ 10 s

Gesamtwirkdauer _____ 300 h

Mindestdruck (Hochdruckseite) _____ 25 bar absolut

Mindestdruck (Niederdruckseite) _____ 10 bar über p_G
(Speisedruckeinstellung muss systembedingt höher sein)

Druckänderungsgeschwindigkeit $R_{A max}$ _____ 9000 bar/s



Speisepumpe

Druck am Sauganschluss S

Dauer $p_{S min}$ ($v \leq 30 \text{ mm}^2/\text{s}$) _____ ≥ 0.8 bar absolut

Kurzzeitig, bei Kaltstart ($t < 3 \text{ min}$) _____ ≥ 0.5 bar absolut

Maximal $p_{S max}$ _____ ≤ 5 bar absolut

Nenndruck $p_{Sp nom}$ _____ 25 bar absolut

Höchstdruck $p_{Sp max}$ _____ 40 bar absolut

Stelldruck

Um die Funktion der Verstellung zu gewährleisten, ist in Abhängigkeit von Drehzahl und Betriebsdruck folgender Stelldruck erforderlich (Messstelle Anschluss P_S):

Für Verstellungen EP, HW und HP

Minimaler Stelldruck $p_{St min}$ (bei $n = 2000 \text{ min}^{-1}$) _ 20 bar über p_G

Für Verstellungen DA, HT, EV, EZ

Minimaler Stelldruck $p_{St min}$ (bei $n = 2000 \text{ min}^{-1}$) _ 25 bar über p_G

Hinweis

Werte für andere Druckflüssigkeiten bitte Rücksprache.

p_G = Gehäusedruck

Definition

Nenndruck p_{nom}

Der Nenndruck entspricht dem maximalen Auslegungsdruck.

Höchstdruck p_{max}

Der Höchstdruck entspricht dem maximalen Betriebsdruck innerhalb der Einzelwirkdauer. Die Summe der Einzelwirkdauern darf die Gesamtwirkdauer nicht überschreiten.

Mindestdruck (Hochdruckseite)

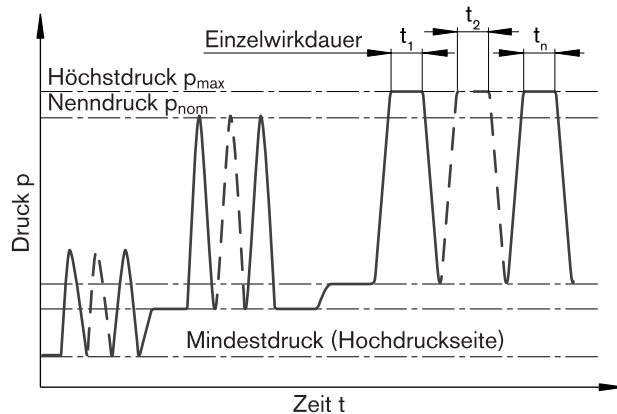
Mindestdruck auf der Hochdruckseite (A oder B) der erforderlich ist, um eine Beschädigung der Axialkolbeneinheit zu verhindern.

Mindestdruck (Niederdruckseite)

Mindestdruck auf der Niederdruckseite (A oder B) der erforderlich ist, um eine Beschädigung der Axialkolbeneinheit zu verhindern.

Druckänderungsgeschwindigkeit R_A

Maximal zulässige Druckaufbau- und Druckabbaugeschwindigkeit bei einer Druckänderung über den gesamten Druckbereich.



Gesamtwirkdauer = $t_1 + t_2 + \dots + t_n$

Technische Daten

Wertetabelle (theoretische Werte, ohne Wirkungsgrade und Toleranzen: Werte gerundet)

Nenngröße	NG		45	65	85	110	145	175	210	280	
Verdrängungsvolumen geometrisch, pro Umdrehung											
Verstellpumpe	$V_{g \max}$	cm ³	45.3	65.2	85.4	110.4	145.3	175.4	210.6	280.3	
Speisepumpe (bei $p = 20$ bar)	$V_{g \text{ Sp}}$	cm ³	11	14.5	19	24.5	32	39	46	60	
Standard-Triebwerk											
Drehzahl ¹⁾											
maximal bei $V_{g \max}$	$n_{\text{nom S}}$	min ⁻¹	4300	3800	3300	3150	2850	2650	2500	2400	
bei $\Delta p \geq 40$ bar ($t < 15$ s)	$n_{\text{max 40}}$	min ⁻¹	4500	4000	3500	3350	3000	2800	2650	2550	
minimal	n_{min}	min ⁻¹	500	500	500	500	500	500	500	500	
Volumenstrom											
bei $n_{\text{nom S}}$ und $V_{g \max}$	q_v	L/min	195	248	282	348	414	465	527	673	
Leistung ²⁾											
bei $n_{\text{nom S}}$, $V_{g \max}$ und $\Delta p = 430$ bar	P	kW	140	178	202	249	297	333	377	482	
High-Speed-Triebwerk											
Drehzahl ¹⁾											
maximal bei $V_{g \max}$	$n_{\text{nom H}}$	min ⁻¹	–	–	–	3400	3050	3000	–	–	
bei $\Delta p \geq 40$ bar ($t < 15$ s)	$n_{\text{max 40}}$	min ⁻¹	–	–	–	3600	3200	3100	–	–	
minimal	n_{min}	min ⁻¹	–	–	–	500	500	500	–	–	
Volumenstrom											
bei $n_{\text{nom H}}$ und $V_{g \max}$	q_v	L/min	–	–	–	375	443	526	–	–	
Leistung ²⁾											
bei $n_{\text{nom H}}$, $V_{g \max}$ und $\Delta p = 430$ bar	P	kW	–	–	–	269	318	377	–	–	
Drehmoment ²⁾											
bei $V_{g \max}$ und	$\Delta p = 430$ bar	T	Nm	310	446	584	756	994	1200	1441	1918
	$\Delta p = 100$ bar	T	Nm	72	104	136	176	231	279	335	446
Verdrehsteifigkeit Triebwelle	1 1/4	S7	c	kNm/rad	82.1	102	–	–	–	–	–
	1 1/2	S9	c	kNm/rad	94.8	133	–	–	–	–	–
	1 3/8	V8	c	kNm/rad	–	–	136	168	–	–	–
	1 3/4	T1	c	kNm/rad	–	–	166	⁴⁾	248	263	–
	2	T2	c	kNm/rad	–	–	–	247	296	–	399
2 1/4	T3	c	kNm/rad	–	–	–	–	–	371	473	571
Massenträgheitsmoment Triebwerk	J_{TW}	kgm ²	0.0048	0.0089	0.014	0.0218	0.0330	0.0570	0.0632	0.0975	
Winkelbeschleunigung maximal ³⁾	α	rad/s ²	28000	22000	18000	14500	12000	10000	8000	5000	
Füllmenge	V	L	1.4	1.5	2.3	2.5	3.3	3.1	4.9	5.4	
Masse (ohne Durchtrieb) ca.	m	kg	55	58	77	88	106	115	152	160	

1) Die Werte gelten:

- für den optimalen Viskositätsbereich von $v_{\text{opt}} = 36$ bis 16 mm²/s
- bei Druckflüssigkeit auf Basis von Mineralölen

2) Ohne Speisepumpe

3) Der Gültigkeitsbereich liegt zwischen der minimal erforderlichen und der maximal zulässigen Drehzahl.

Sie gilt für externe Anregungen (z. B. Dieselmotor 2- bis 8-fache Drehfrequenz, Gelenkwelle 2-fache Drehfrequenz).

Der Grenzwert gilt nur für eine Einzelpumpe.

Die Belastbarkeit der Anschlusssteile muss berücksichtigt werden.

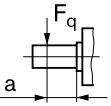
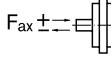
4) Auf Anfrage

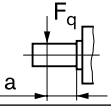
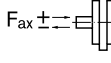
Hinweis

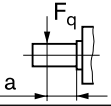
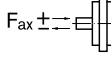
Ein Überschreiten der Maximal- bzw. Unterschreiten der Minimalwerte kann zum Funktionsverlust, einer Lebensdauerreduzierung oder zur Zerstörung der Axialkolbeneinheit führen. Wir empfehlen die Überprüfung der Belastungen durch Versuch oder Berechnung / Simulation und Vergleich mit den zulässigen Werten.

Technische Daten

Zulässige Radial- und Axialkraftbelastung der Triebwellen

Nenngröße	NG		45	45	65	65	85	85	
Triebwelle		in	1 1/4	1 1/2	1 1/4	1 1/2	1 3/8	1 3/4	
Radialkraft maximal bei Abstand a (vom Wellenbund)		$F_{q \max}$	N	3474	2970	5474	4670	6740	5356
		a	mm	24	27	24	27	24	33.5
Axialkraft maximal		$+ F_{ax \max}$	N	3490	3490	4300	4300	5885	5885
		$- F_{ax \max}$	N	2310	2310	2700	2700	3715	3715

Nenngröße	NG		110	110	110	145	145	175	175	
Triebwelle		in	1 3/8	1 3/4	2	1 3/4	2	1 3/4	2 1/4	
Radialkraft maximal bei Abstand a (vom Wellenbund)		$F_{q \max}$	N	9524	7483	6548	9241	8086	10151	8090
		a	mm	24	33.5	40	33.5	40	33.5	40
Axialkraft maximal		$+ F_{ax \max}$	N	6305	6305	6305	6763	6763	7252	7252
		$- F_{ax \max}$	N	4095	4095	4095	4437	4437	4748	4748

Nenngröße	NG		210	210	280	280	
Triebwelle		in	2	2 1/4	2	2 1/4	
Radialkraft maximal bei Abstand a (vom Wellenbund)		$F_{q \max}$	N	11185	10059	14562	13256
		a	mm	40	40	40	40
Axialkraft maximal		$+ F_{ax \max}$	N	7760	7760	8450	8450
		$- F_{ax \max}$	N	5040	5040	5150	5150

Beachten

Der Antrieb über Riemen und Kardanwelle erfordert spezielle Bedingungen. Bitte Rücksprache.

Ermittlung der Kenngrößen

Volumenstrom	$q_v = \frac{V_g \cdot n \cdot \eta_v}{1000}$	[L/min]	$V_g =$ Verdrängungsvolumen pro Umdrehung in cm^3 $\Delta p =$ Differenzdruck in bar
Drehmoment	$T = \frac{V_g \cdot \Delta p}{20 \cdot \pi \cdot \eta_{mh}}$	[Nm]	$n =$ Drehzahl in min^{-1} $\eta_v =$ Volumetrischer Wirkungsgrad
Leistung	$P = \frac{2 \pi \cdot T \cdot n}{60000} = \frac{q_v \cdot \Delta p}{600 \cdot \eta_t}$	[kW]	$\eta_{mh} =$ Mechanisch-hydraulischer Wirkungsgrad $\eta_t =$ Gesamtwirkungsgrad ($\eta_t = \eta_v \cdot \eta_{mh}$)

Technische Daten

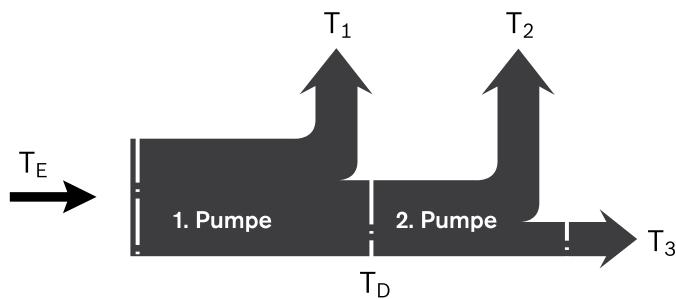
Zulässige Eingangs- und Durchtriebsdrehmomente

Nenngröße	NG		45	65	85	110	145	175	210	280
Drehmoment bei $V_{g \max}$ und $\Delta p = 430 \text{ bar}^1$	T	Nm	310	446	584	756	994	1200	1441	1918
Eingangsdrehmoment an Triebwelle, maximal ²⁾										
S7	1 1/4 in	$T_{E \max}$	Nm	602	602	-	-	-	-	-
S9	1 1/2 in	$T_{E \max}$	Nm	1125	1125	-	-	-	-	-
V8	1 3/8 in	$T_{E \max}$	Nm	-	-	970	970	-	-	-
T1	1 3/4 in	$T_{E \max}$	Nm	-	-	1640	1640	1640	1640	-
T2	2 in	$T_{E \max}$	Nm	-	-	-	2670	2670	-	2670
T3	2 1/4 in	$T_{E \max}$	Nm	-	-	-	-	-	4070	4070
Durchtriebsdrehmoment maximal	$T_{D \max}$	Nm	521	521	934	934	1445	1445	2641	2641

1) Wirkungsgrad nicht berücksichtigt

2) Für radialkraftfreie Antriebswellen

Verteilung der Momente



T_E und T_D setzt sich wie folgt zusammen:

$$T_E = T_1 + T_2 + T_3$$

$$T_D = T_2 + T_3$$

$$T_E < T_{E \max}$$

$$T_D < T_{D \max}$$

EP – Proportionalverstellung elektrisch

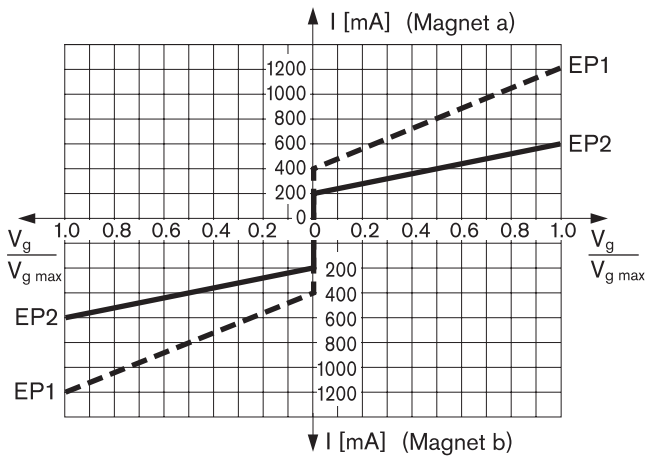
Der Volumenstrom am Ausgang der Pumpe ist im Bereich von 0 bis 100 % stufenlos verstellbar, proportional zu dem elektrischen Strom, der dem Magneten a oder b zugeführt wird.

Die elektrische Energie wird in eine auf den Steuerkolben wirkende Stellkraft umgewandelt.

Dieser Steuerkolben leitet daraufhin Stellöl in den bzw. aus dem Stellzylinder, um das Pumpenverdrängungsvolumen nach Bedarf anzupassen.

Ein mit dem Stellkolben verbundener Rückführschieber hält den Pumpenförderstrom entsprechend einem vorgegebenen Strom innerhalb des Regelbereichs.

Wird die Pumpe zusätzlich mit einem DA-Regelventil (siehe Seite 17) ausgerüstet, so ist bei Fahrtrieben eine automotiv Fahrweise möglich.



Standard

Proportionalmagnet ohne manueller Übersteuerung.

Auf Anfrage

Proportionalmagnet mit manueller Übersteuerung und Federzug.

Technische Daten, Magnet

	EP1	EP2
Spannung	12 V (±20 %)	24 V (±20 %)
Steuerstrom		
Verstellbeginn bei $V_g = 0$	400 mA	200 mA
Verstellende bei $V_{g\ max}$	1200 mA	600 mA
Grenzstrom	1.54 A	0.77 A
Nennwiderstand (bei 20 °C)	5.5 Ω	22.7 Ω
Ditherfrequenz	100 Hz	100 Hz
Einschaltdauer	100 %	100 %
Schutzart siehe Steckerausführung Seite 60		

Zur Ansteuerung der Proportionalmagnete stehen folgende elektronische Steuergeräte und Verstärker zur Verfügung:

- BODAS Steuergerät RC
 - Baureihe 20 _____ RD 95200
 - Baureihe 21 _____ RD 95201
 - Baureihe 22 _____ RD 95202
 - Baureihe 30 _____ RD 95203, RD 95204
 und Anwendungssoftware
- Analogverstärker RA _____ RD 95230

Weitere Informationen finden Sie auch im Internet unter www.boschrexroth.com/mobilelektronik.

Hinweis

Die Federrückführung im Ansteuergerät ist keine Sicherheitseinrichtung

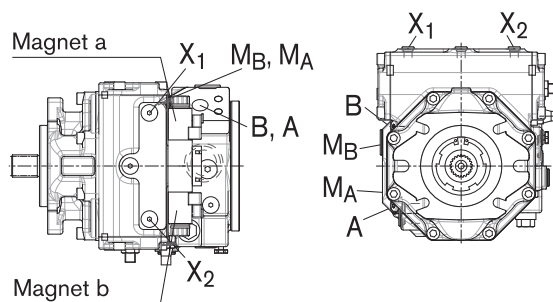
Das Ansteuergerät kann durch Verschmutzungen in nicht definierter Stellung blockieren (unreine Druckflüssigkeit, Abrieb oder Restschmutz aus Anlagenbauteilen). Dadurch folgt der Volumenstrom der Axialkolbeneinheit nicht mehr den Vorgaben des Bedieners.

Prüfen Sie, ob für ihre Anwendung Abhilfemaßnahmen an ihrer Maschine notwendig sind, um den angetriebenen Verbraucher in eine sichere Lage zu bringen (sofortiger Stopp). Stellen Sie ggf. deren sachgerechte Umsetzung sicher.

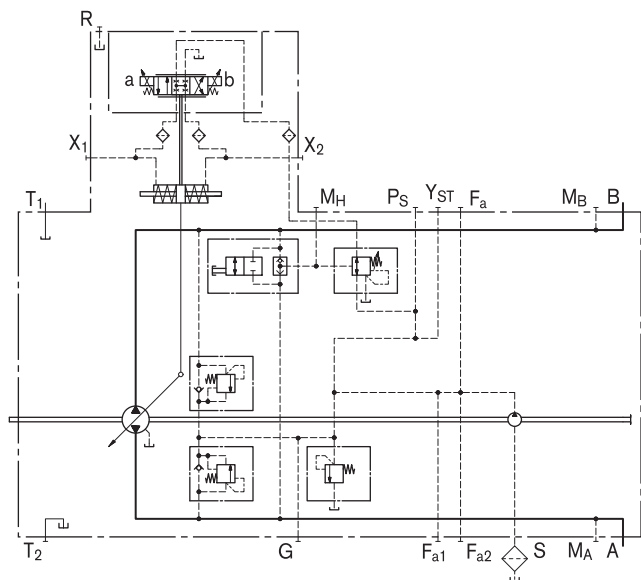
Zuordnung

Drehrichtung - Ansteuerung - Durchflussrichtung

	Betätigung Magnet	Stelldruck	Durchflussrichtung	Betriebsdruck
Drehrichtung rechts	a	X_1	B nach A	M_A
	b	X_2	A nach B	M_B
Drehrichtung links	a	X_1	A nach B	M_B
	b	X_2	B nach A	M_A



Schaltplan



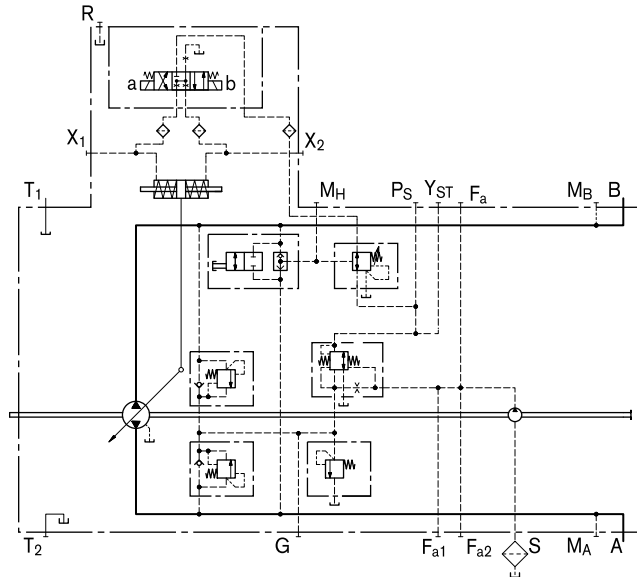
DA – Automatische Verstellung drehzahlabhängig

Funktion und Ansteuerung der DA-Regelventile

DA-Regelventil fest eingestellt (1)

Erzeugung des Steuerdrucks in Abhängigkeit von der Antriebsdrehzahl. Bei Bestellung im Klartext angeben: Regelbeginn (wird werkseitig eingestellt).

Schaltplan



DA-Regelventil mechanisch verstellbar mit Stellhebel (2, 3)

Erzeugung des Steuerdrucks in Abhängigkeit von der Antriebsdrehzahl. Bei Bestellung im Klartext angeben: Regelbeginn (wird werkseitig eingestellt).

Beliebige Reduzierung des Steuerdrucks, unabhängig von der Antriebsdrehzahl, über die mechanische Betätigung des Stellhebels (Inchfunktion).

Das maximal zulässige Betätigungsmoment am Stellhebel beträgt $T_{max} = 4 \text{ Nm}$.

Maximaler Drehwinkel 70° , Lage des Hebels beliebig.

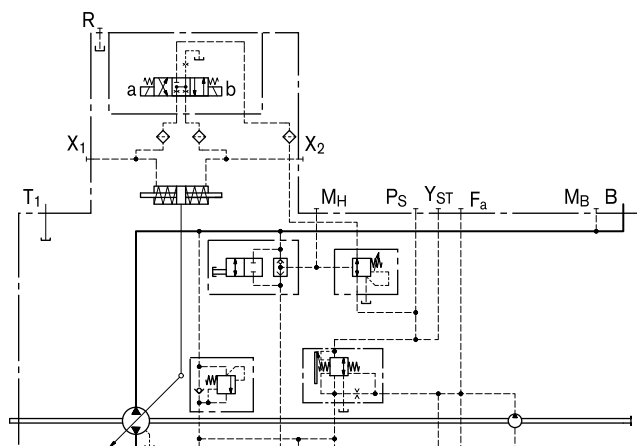
Ausführung 2

Betätigungsrichtung des Stellhebels rechts

Ausführung 3

Betätigungsrichtung des Stellhebels links

Schaltplan



DA-Regelventil fest eingestellt und Bremsinchenventil angebaut (4, 5) (nur für Pumpen mit DA-Ansteuergerät)

Ausführung mit Druckreduzierventil

Beliebige Reduzierung des Steuerdrucks, unabhängig von der Antriebsdrehzahl, hydraulisch angesteuert (Anschluss Z).

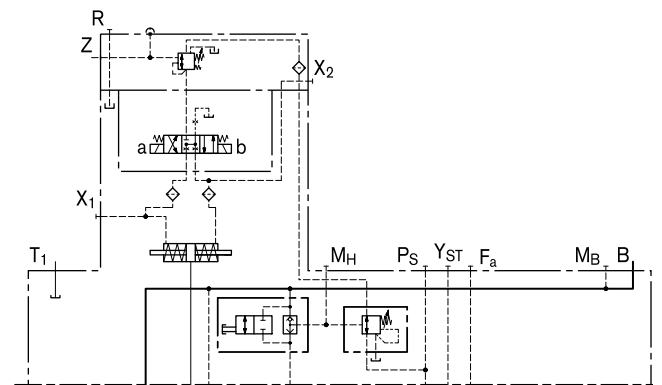
Ausführung 4

Die Ansteuerung am Anschluss Z erfolgt mit Bremsflüssigkeit nach ISO 4925 (**kein** Mineralöl), aus dem Bremssystem des Fahrzeugs (hydraulisch gekoppelt mit der Betriebsbremse).

Ausführung 5

Die Ansteuerung am Anschluss Z erfolgt mit Bremsflüssigkeit auf Basis von Mineralöl.

Schaltplan



DA-Regelventil fest eingestellt, Anschlüsse für Vorsteuergerät als Inchventil (6)

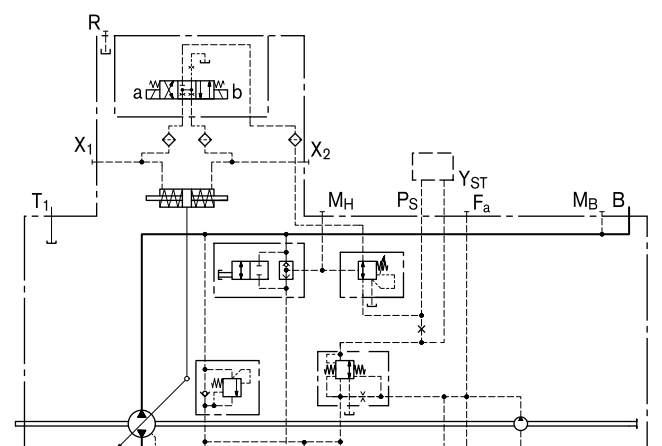
Beliebige Reduzierung des Steuerdrucks, unabhängig von der Antriebsdrehzahl, wird über die mechanische Betätigung des Vorsteuergerätes erreicht.

Das Vorsteuergerät wird getrennt von der Pumpe angeordnet (z. B. in der Fahrerkabine) und mit zwei hydraulischen Steuerleitungen über die Anschlüsse P_S und Y_{ST} mit der Pumpe verbunden.

Ein geeignetes Vorsteuergerät ist separat zu bestellen und gehört nicht zum Lieferumfang.

Ausführliche Informationen erhalten Sie durch unseren Vertrieb und im Internet unter www.boschrexroth.com/da-regelung. Nutzen Sie die Möglichkeit, Ihre Antriebsauslegung über unser Rechnerprogramm bestimmen zu lassen. Alle DA-Anwendungen müssen von einem Anwendungsingenieur von Bosch Rexroth freigegeben werden.

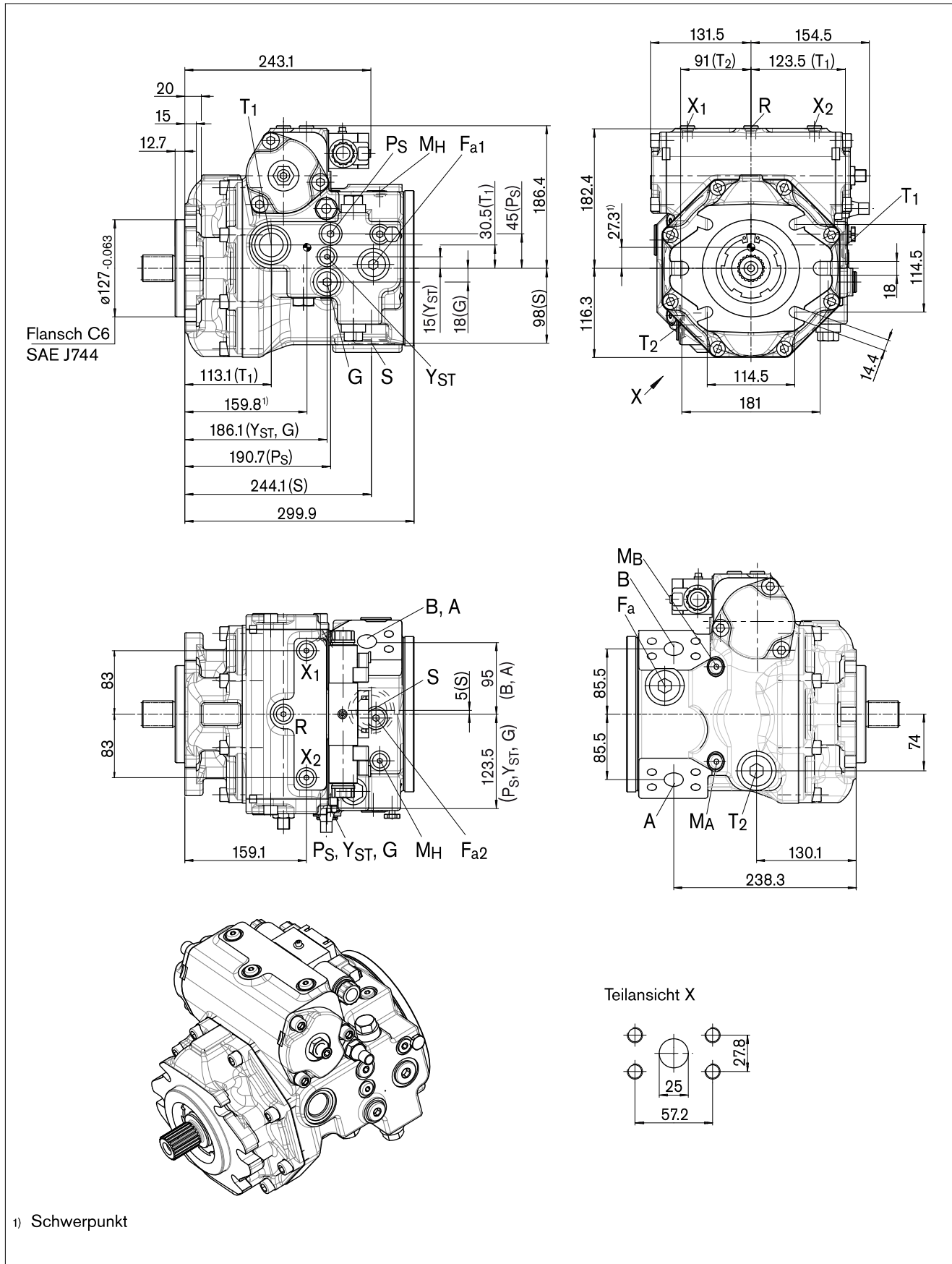
Schaltplan



Abmessungen Nenngröße 85

Vor Festlegung Ihrer Konstruktion verbindliche Einbauzeichnung anfordern. Maße in mm.

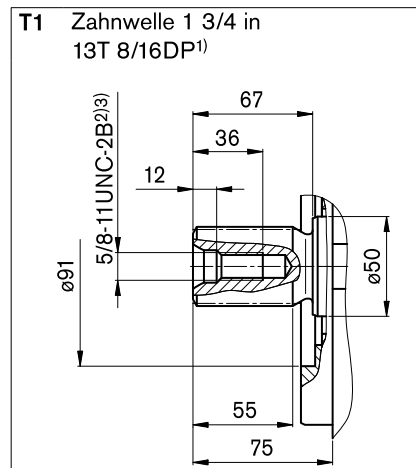
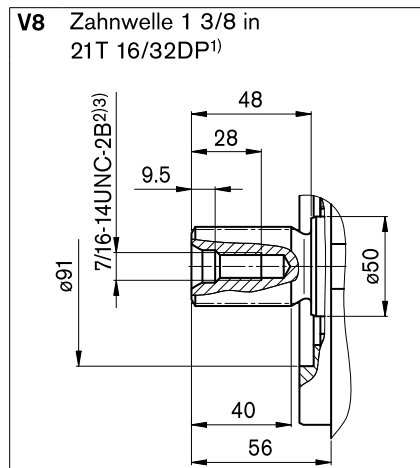
EP – Proportionalverstellung elektrisch



Abmessungen Nenngröße 85

Vor Festlegung Ihrer Konstruktion verbindliche Einbauzeichnung anfordern. Maße in mm.

Triebwellen



Anschlüsse

Benennung	Anschluss für	Norm	Größe ³⁾	Höchstdruck [bar] ⁴⁾	Zustand ¹¹⁾
A, B	Arbeitsleitung Befestigungsgewinde A/B	SAE J518 ⁵⁾ DIN 13	1 in M12 x 1.75; 17 tief	500	O
S	Saugleitung	ISO 6149 ⁹⁾	M42 x 2; 19.5 tief	5	O ⁶⁾
T ₁	Tankleitung	ISO 6149 ⁹⁾	M33 x 2; 19 tief	3	O ⁷⁾
T ₂	Tankleitung	ISO 6149 ⁹⁾	M33 x 2; 19 tief	3	X ⁷⁾
R	Entlüftung	ISO 6149 ⁹⁾	M14 x 1.5; 11.5 tief	3	X
X ₁ , X ₂	Stelldruck (vor der Drossel)	ISO 6149 ⁹⁾	M14 x 1.5; 11.5 tief	40	X
X ₁ , X ₂	Stelldruck (vor der Drossel, nur HT)	ISO 6149 ⁹⁾	M14 x 1.5; 11.5 tief	40	O
X ₃ , X ₄ ⁸⁾	Stellkammerdruck	ISO 6149 ⁹⁾	M14 x 1.5; 11.5 tief	40	X
G	Speisedruck	ISO 6149 ⁹⁾	M22 x 1.5; 15.5 tief	40	X
P _S	Steuerdruck Eingang	ISO 6149 ⁹⁾	M18 x 1.5; 14.5 tief	40	X
P _S	Steuerdruck Eingang (nur DA6)	ISO 6149 ⁹⁾	M18 x 1.5; 14.5 tief	40	O
Y _{ST}	Steuerdruck Ausgang	ISO 6149 ⁹⁾	M14 x 1.5; 11.5 tief	40	X
Y _{ST}	Steuerdruck Ausgang (nur DA6)	ISO 6149 ⁹⁾	M14 x 1.5; 11.5 tief	40	O
Y _{HT}	Steuerdruck Ausgang (nur HT)	ISO 6149 ⁹⁾	M14 x 1.5; 11.5 tief	40	O
M _A , M _B	Messung Druck A, B	ISO 6149 ⁹⁾	M14 x 1.5; 11 tief	500	X
M _H	Messung Hochdruck	ISO 6149 ⁹⁾	M14 x 1.5; 11.5 tief	500	X
F _a ¹⁰⁾	Speisedruck	ISO 6149 ⁹⁾	M33 x 2; 19 tief	40	X
F _{a1} ¹⁰⁾	Speisedruck	ISO 6149 ⁹⁾	keine Angabe	40	X
F _{a2} ¹⁰⁾	Speisedruck	ISO 6149 ⁹⁾	keine Angabe	40	X
Y ₁ , Y ₂	Steuersignal (nur HP)	ISO 6149 ⁹⁾	M14 x 1.5; 11.5 tief	40	O
Z	Inchsignal (nur DA4 und 5)	ISO 6149 ⁹⁾	M10 x 1; 8 tief	40	O

1) ANSI B92.1a, 30° Eingriffswinkel, abgeflachter Lückengrund, Flankenzentrierung, Toleranzklasse 5

2) Gewinde nach ASME B1.1

3) Für die maximalen Anziehdrehmomente sind die allgemeinen Hinweise auf Seite 66 zu beachten.

4) Anwendungsspezifisch können kurzzeitig Druckspitzen auftreten. Bei der Auswahl von Messgeräten und Armaturen beachten.

5) Nur Abmessungen nach SAE J518, metrisches Befestigungsgewinde abweichend von Norm.

6) Bei Fremdeinspeisung (Code E) verschlossen

7) Abhängig von Einbaulage, muss T₁ oder T₂ angeschlossen werden (siehe auch Einbauhinweise auf Seite 63 und 64).

8) Optional, siehe Seite 55

9) Die Ansenkung kann tiefer sein als in der Norm vorgesehen.

10) Keine Standardanschlüsse, Änderung vorbehalten, vor Verwendung bitte Rücksprache

11) O = Muss angeschlossen werden (im Lieferzustand verschlossen)

X = Verschlossen (im Normalbetrieb)