

Axialkolben-Verstellpumpe A10V(S)O Baureihe 31



- ▶ Die **Nenngröße 140** finden Sie im Datenblatt 92705
- ▶ Universell einsetzbare Mitteldruckpumpe
- ▶ Nenngröße 18 (A10VSO)
- ▶ Nenngrößen 28 bis 100 (A10VO)
- ▶ Nenndruck 280 bar (4100 psi)
- ▶ Höchstdruck 350 bar (5100 psi)
- ▶ Offener Kreislauf

Merkmale

- ▶ Verstellpumpe mit Axialkolben-Triebwerk in Schrägscheibenbauart für hydrostatische Antriebe im offenen Kreislauf.
- ▶ Der Volumenstrom ist proportional der Antriebsdrehzahl und dem Verdrängungsvolumen.
- ▶ Durch die Verstellung der Schrägscheibe kann der Volumenstrom stufenlos verändert werden.
- ▶ 2 Leckageanschlüsse
- ▶ Gutes Ansaugverhalten
- ▶ Niedriges Geräuschniveau
- ▶ Hohe Lebensdauer
- ▶ Günstiges Leistungsgewicht
- ▶ Vielseitiges Reglerprogramm
- ▶ Kurze Regelzeit
- ▶ Der Durchtrieb ist zum Anbau von Zahnrad- und Axialkolbenpumpen bis gleicher Nenngröße geeignet, d.h. 100% Durchtrieb.

Inhalt

Typenschlüssel	2
Druckflüssigkeiten	4
Betriebsdruckbereich	6
Technische Daten, Standardeinheit	8
Technische Daten, High Speed-Version	9
DG – Zweipunktverstellung, direktgesteuert	12
DR – Druckregler	13
DRG – Druckregler, ferngesteuert	14
DFR / DFR1 / DRSC – Druck-Förderstromregler	15
DFLR – Druck-Förderstrom-Leistungsregler	17
ED – Elektrohydraulische-Druckregelung	18
ER – Elektrohydraulische-Druckregelung	20
EC4 – Elektrohydraulisches Regelventil	21
Abmessungen Nenngröße 18 bis 100	23
Abmessungen Durchtrieb	47
Übersicht Anbaumöglichkeiten	50
Kombinationspumpen A10VO + A10VO	51
Stecker für Magnete	52
Ansteuerelektronik	52
Einbauhinweise	53
Projektierungshinweise	56
Sicherheitshinweise	57

Typenschlüssel

01	02	03	04	05	06	07	08	09	10	11	12	13
	A10V(S)	O			/	31	-	V				

Ausführung									18	28	45	71	88	100	
01	Standardausführung (ohne Zeichen)								●	●	●	●	●	●	
	High-Speed-Version (Äussere Abmessungen entsprechen Standardausführung)								-	-	●	●	-	●	H

Axialkolbeneinheit															
02	Schrägscheibenbauart, verstellbar, Nenndruck 280 bar (4100 psi), Höchstdruck 350 bar (5100 psi)								●	-	-	-	-	-	A10VS
									-	●	●	●	●	●	A10V

Betriebsart												
03	Pumpe, offener Kreislauf											O

Nenngröße (NG)														
04	Geometrisches Verdrängungsvolumen, siehe Wertetabelle Seite 8 und 9								18	28	45	71	88	100

Regel- und Verstellereinrichtung															
05	Zweipunktverstellung, direktgesteuert								●	●	●	●	●	●	DG
	Druckregler		hydraulisch					●	●	●	●	●	●	●	DR
	mit Förderstromregler		hydraulisch		X-T offen			●	●	●	●	●	●	●	DFR
					X-T verschlossen; mit Spülfunktion			●	●	●	●	●	●	●	DFR1
					X-T verschlossen; ohne Spülfunktion			●	●	●	●	●	●	●	DRSC
	mit Druckabschneidung		hydraulisch		ferngesteuert			●	●	●	●	●	●	●	DRG
			elektrisch		negative Kennung		$U = 12\text{ V}$	●	●	●	●	●	●	●	ED71
							$U = 24\text{ V}$	●	●	●	●	●	●	●	ED72
			elektrisch		positive Kennung		$U = 12\text{ V}$	●	●	●	●	●	●	●	ER71
							$U = 24\text{ V}$	●	●	●	●	●	●	●	ER72
	Elektrohydraulisches Regelventil				positive Kennung		$U = 12\text{ V bis }24\text{ V}$	-	●	○	○	○	●	●	EC4¹⁾
	Druck-Förderstrom-Leistungsregler								-	●	●	●	●	●	DFLR

Baureihe												
06	Baureihe 3, Index 1											31

Drehrichtung													
07	Bei Blick auf Triebwelle						rechts						R
							links						L

Dichtungswerkstoff												
08	FKM (Fluorkautschuk)											V

Triebwelle														
09	Zahnwelle ISO 3019-1		Standardwelle					18	28	45	71	88	100	S
			wie Welle „S“ jedoch für höheres Drehmoment					●	●	●	●	●	-	R
			reduzierter Durchmesser; bedingt für Durchtrieb geeignet (siehe Wertetabelle Seite 10)					●	●	●	●	●	●	U
			wie „U“, höheres Drehmoment; bedingt für Durchtrieb geeignet (siehe Wertetabelle Seite 10) Anbaumöglichkeiten siehe Seite 50					-	●	●	●	●	●	W

1) Bei Anwendungen im Tieftemperaturbereich bitte Rücksprache

01	02	03	04	05	06	07	08	09	10	11	12	13
	A10V(S)	O			/	31	-	V				

Anbauflansch

10	ISO 3019-1 (SAE)	2-Loch	●	●	●	●	●	●	C
-----------	-------------------------	---------------	---	---	---	---	---	---	----------

Anschluss für Arbeitsleitung

				18	28	45	71	88	100	
11	SAE-Flanschanschlüsse nach ISO 6162	Befestigungsgewinde metrisch ; hinten	nicht für Durchtrieb	-	●	●	-	-	●	11
				-	-	-	●	●	-	41
	Arbeitsanschlüsse metrisch	Befestigungsgewinde metrisch ; seitlich oben unten	für Durchtrieb	●	●	●	-	-	●	12
				-	-	-	●	●	-	42
	SAE-Flanschanschlüsse nach ISO 6162	Befestigungsgewinde UNC ; hinten	nicht für Durchtrieb	-	●	●	-	-	●	61
				-	-	-	●	●	-	91
Arbeitsanschlüsse UNC	Befestigungsgewinde UNC ; seitlich oben unten	für Durchtrieb	●	●	●	-	-	●	62	
			-	-	-	●	●	-	92	

Durchtrieb (Anbaumöglichkeiten siehe Seite 50)

				18	28	45	71	88	100		
12	Für Flansch ISO 3019-1	Nabe für Zahnwelle ²⁾									
	Durchmesser	Anbau ³⁾	Durchmesser								
	ohne Durchtrieb				●	●	●	●	●	N00	
	82-2 (A)	⌀ ∅ ∞	5/8 in	9T 16/32DP	●	●	●	●	●	●	K01
			3/4 in	11T 16/32DP	●	●	●	●	●	●	K52
	101-2 (B)	⌀ ∅ ∞	7/8 in	13T 16/32DP	-	●	●	●	●	●	K68
			1 in	15T 16/32DP	-	-	●	●	●	●	K04
	127-2 (C)	∅ ∞	1 1/4 in	14T 12/24DP	-	-	-	●	●	●	K07
1 1/2 in			17T 12/24DP	-	-	-	-	-	●	K24	

Stecker für Magnete⁴⁾

13	Ohne Stecker (ohne Magnet, nur bei hydraulischen Verstellungen, ohne Zeichen)	●	●	●	●	●	●	
	DEUTSCH-Stecker – angegossen, 2-polig, ohne Löschdiode	●	●	●	●	●	●	P

● = Lieferbar ○ = Auf Anfrage - = Nicht lieferbar

Hinweise

- ▶ Beachten Sie die Projektierungshinweise auf Seite 56 und die Projektierungshinweise zu den einzelnen Regel- und Verstelleinrichtungen.
- ▶ Zusätzlich zum Typenschlüssel sind bei der Bestellung die relevanten technischen Daten anzugeben.

2) Nabe für Zahnwelle nach ANSI B92.1a (Zahnwellenzuordnung nach ISO 3019-1)
 3) Anordnung der Befestigungsbohrungen bei Blick auf Durchtrieb, mit Verstellung oben.
 4) Stecker für andere elektrischen Bauteile können abweichen.

Druckflüssigkeiten

Die Verstellpumpe A10V(S)O ist für den Betrieb mit Mineralöl HLP nach DIN 51524 konzipiert.

Anwendungshinweise und Anwendungsforderungen zu den Druckflüssigkeiten entnehmen sie vor der Projektierung den folgenden Datenblättern:

- ▶ 90220: Hydraulikflüssigkeiten auf Basis von Mineralölen und artverwandten Kohlenwasserstoffen
- ▶ 90221: Umweltverträgliche Hydraulikflüssigkeiten
- ▶ 90222: HFD Hydraulikflüssigkeiten (zulässige technische Daten siehe Datenblatt 90225)

Auswahl der Druckflüssigkeit

Bosch Rexroth bewertet Hydraulikflüssigkeiten über das Fluid Rating gemäß Datenblatt 90235.

Im Fluid Rating positiv bewertete Hydraulikflüssigkeiten finden Sie im folgenden Datenblatt:

- ▶ 90245: Bosch Rexroth Fluid Rating List für Rexroth-Hydraulikkomponenten (Pumpen und Motoren)

Die Auswahl der Druckflüssigkeit soll so erfolgen, dass im Betriebstemperaturbereich die Betriebsviskosität im optimalen Bereich liegt (v_{opt} siehe Auswahldiagramm).

Hinweis

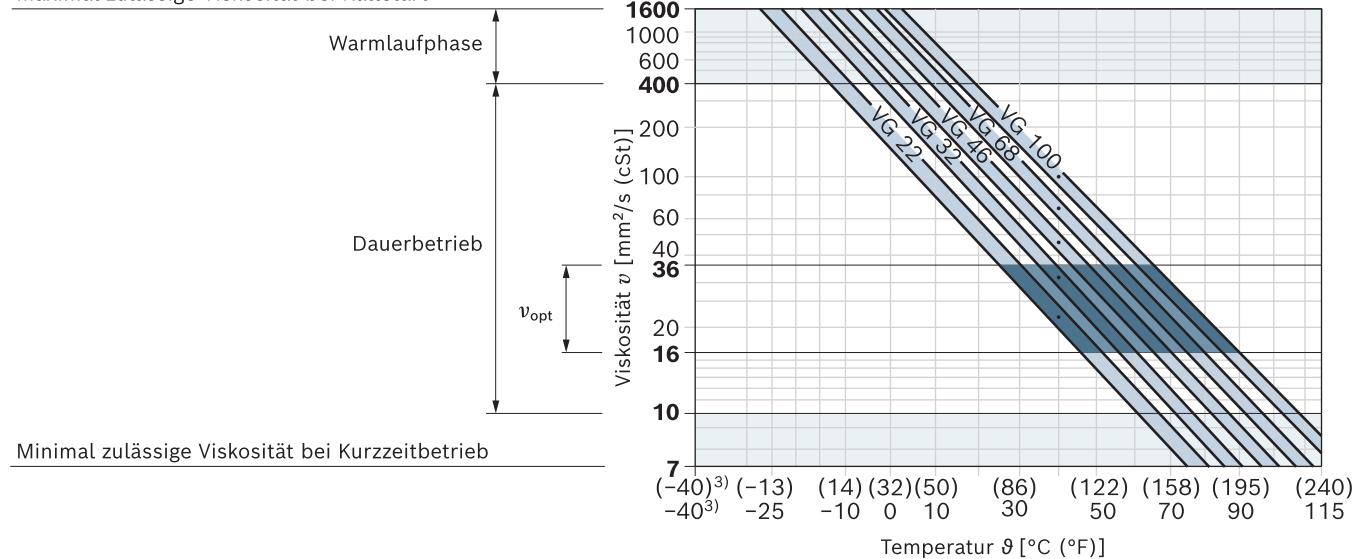
Die Axialkolbeneinheit ist für den Betrieb mit wasserfreien HF-Druckflüssigkeiten / wasserhaltigen HF-Druckflüssigkeiten / HFx-Druckflüssigkeiten nicht geeignet.

Viskosität und Temperatur der Druckflüssigkeiten

	Viskosität	Wellendichtring	Temperatur ²⁾	Bemerkung
Kaltstart	$v_{max} \leq 1600 \text{ mm}^2/\text{s}$ (cSt)	FKM	$\vartheta_{St} \geq -25 \text{ °C}$ (-13 °F)	$t \leq 1 \text{ min}$, ohne Last ($p \leq 30 \text{ bar}$ (435 psi), $n \leq 1000 \text{ min}^{-1}$ (rpm). Zulässige Temperaturdifferenz zwischen Axialkolbeneinheit und Druckflüssigkeit im System maximal 25 K (45 °F)
Warmlaufphase	$v = 1600 \dots 400 \text{ mm}^2/\text{s}$ (cSt)			$t \leq 15 \text{ min}$, $p \leq 0.7 \times p_{nom}$ und $n \leq 0.5 \times n_{nom}$
Dauerbetrieb	$v = 400 \dots 10 \text{ mm}^2/\text{s}$ (cSt) ¹⁾ $v_{opt} = 36 \dots 16 \text{ mm}^2/\text{s}$ (cSt)	FKM	$\vartheta \leq +110 \text{ °C}$ (230 °F)	gemessen am Anschluss L, L₁ optimaler Betriebsviskositäts- und Wirkungsgradbereich
Kurzzeitbetrieb	$v_{min} = 7 \text{ mm}^2/\text{s}$ (cSt)	FKM	$\vartheta \leq +110 \text{ °C}$ (230 °F)	$t \leq 1 \text{ min}$, $p \leq 0.3 \times p_{nom}$, gemessen am Anschluss L, L₁

▼ Auswahldiagramm

Maximal zulässige Viskosität bei Kaltstart



1) Entspricht z. B. bei VG 46 einem Temperaturbereich von +4 °C bis +85 °C (39 °F bis 185 °F) (siehe Auswahldiagramm)

2) Ist die Temperatur bei extremen Betriebsparametern nicht einzuhalten, bitte Rücksprache.

3) Bei Anwendung im Tieftemperaturbereich bitte Rücksprache.

Filterung der Druckflüssigkeit

Mit feinerer Filterung verbessert sich die Reinheitsklasse der Druckflüssigkeit, wodurch die Lebensdauer der Axialkolbeneinheit zunimmt.

Mindestens einzuhalten ist die Reinheitsklasse von 20/18/15 nach ISO 4406.

Bei Viskositäten der Druckflüssigkeit kleiner $10 \text{ mm}^2/\text{s}$ (cSt)

(z.B. durch hohe Temperaturen im Kurzzeitbetrieb) am Leckageanschluss ist mindestens die Reinheitsklasse 19/17/14 nach ISO 4406 erforderlich.

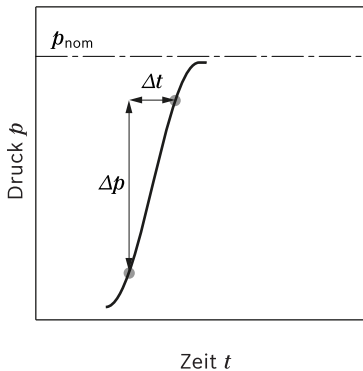
Beispielsweise entspricht die Viskosität $10 \text{ mm}^2/\text{s}$ (cSt) bei:

- HLP 32 einer Temperatur von 73 °C (163 °F)
- HLP 46 einer Temperatur von 85 °C (185 °F)

Betriebsdruckbereich

Druck am Anschluss für Arbeitsleitung B		Definition
Nenndruck p_{nom}	280 bar (4100 psi)	Der Nenndruck entspricht dem maximalen Auslegungsdruck.
Höchstdruck p_{max}	350 bar (5100 psi)	Der Höchstdruck entspricht dem maximalen Betriebsdruck innerhalb der Einzelwirkdauer. Die Summe der Einzelwirkdauern darf die Gesamtwirkdauer nicht überschreiten.
Einzelwirkdauer	2 ms	
Gesamtwirkdauer	300 h	
Mindestdruck $p_{B abs}$ (Hochdruckseite)	10 bar (145 psi) ¹⁾	Mindestdruck auf der Hochdruckseite (B) der erforderlich ist, um eine Beschädigung der Axialkolbeneinheit zu verhindern.
Druckänderungsgeschwindigkeit $R_{A max}$	16000 bar/s (232060 psi/s)	Maximal zulässige Druckaufbau- und Druckabbaugeschwindigkeit bei einer Druckänderung über den gesamten Druckbereich.
Druck am Sauganschluss S (Eingang)		
Mindestdruck $p_{S min}$ Standard	0.8 bar (12 psi) absolut	Mindestdruck am Sauganschluss S (Eingang) der erforderlich ist, um eine Beschädigung der Axialkolbeneinheit zu verhindern. Der Mindestdruck ist abhängig von Drehzahl und Verdrängungsvolumen der Axialkolbeneinheit.
Maximaler Druck $p_{S max}$	10 bar (145 psi) absolut ²⁾	
Leckagedruck am Anschluss L, L ₁		
Maximaler Druck $p_{L max}$	2 bar (30 psi) absolut ²⁾	Maximal 0.5 bar (7.5 psi) höher als Eingangsdruck am Anschluss S , jedoch nicht höher als $p_{L max}$. Der Leckflüssigkeitsdruck muss immer höher sein als der Umgebungsdruck. Eine Leckageleitung zum Tank ist erforderlich.
Steuerdruckanschluss X mit externem Hochdruck		
Höchstdruck p_{max}	350 bar (5100 psi)	Bei der Auslegung aller mit externem Hochdruck beaufschlagten Steuerleitungen dürfen die Werte für die Druckänderungsgeschwindigkeit, maximaler Einzelwirkdauer und Gesamtwirkdauer die auch für den Anschluss B gelten, nicht überschritten werden.

▼ Druckänderungsgeschwindigkeit $R_{A max}$



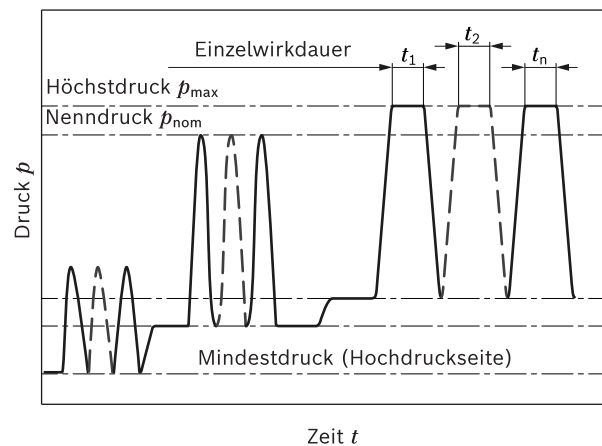
Hinweis

- ▶ Betriebsdruckbereich gültig beim Einsatz von Hydraulikflüssigkeiten auf Basis von Mineralölen. Werte für andere Druckflüssigkeiten bitte Rücksprache.
- ▶ Die Standzeit des Wellendichtrings wird neben der Druckflüssigkeit und der Temperatur von der Drehzahl der Axialkolbeneinheit und dem Gehäusedruck beeinflusst.
- ▶ Der Gehäusedruck muss größer sein, als der Außen- druck (Umgebungsdruck) am Wellendichtring.

¹⁾ Niedrigerer Druck zeitabhängig, bitte Rücksprache

²⁾ Andere Werte auf Anfrage

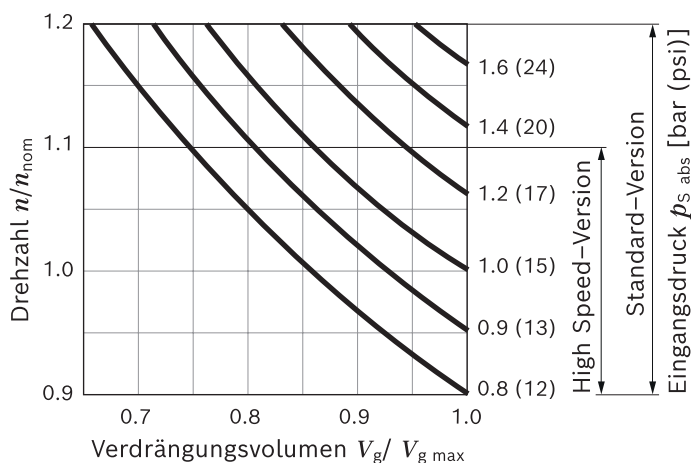
▼ Druckdefinition



$$\text{Gesamtwirkdauer} = t_1 + t_2 + \dots + t_n$$

Minimal zulässiger Eingangsdruck am Sauganschluss S bei Drehzahlerhöhung

Um eine Beschädigung der Pumpe (Kavitation) zu verhindern muss am Sauganschluss **S** ein Mindesteingangsdruck gewährleistet sein. Die Höhe des mindest Eingangsdruckes ist von der Drehzahl und dem Verdrängungsvolumen der Verstellpumpe abhängig.



Bei Dauerbetrieb in Überdrehzahl über n_{nom} ist eine Lebensdauerreduzierung aufgrund von Kavitationserosion zu erwarten.

Technische Daten, Standardeinheit

Size	NG		18	28	45	71	88	100	
Verdrängungsvolumen geometrisch, pro Umdrehung	$V_{g \max}$	cm ³	18	28	45	71	88	100	
		inch ³	1.10	1.71	2.75	4.33	5.37	6.10	
Drehzahl maximal ¹⁾	bei $V_{g \max}$	n_{nom}	min ⁻¹ (rpm)	3300	3000	2600	2200	2100	2000
		bei $V_g < V_{g \max}$ ²⁾	$n_{\text{max zul.}}$	min ⁻¹ (rpm)	3900	3600	3100	2600	2500
Volumenstrom	bei n_{nom} und $V_{g \max}$	$q_{v \max}$	l/min	59	84	117	156	185	200
			gpm	15.6	22	30.9	41.2	8.9	52.8
Leistung bei $\Delta p = 280$ bar (4100 psi)	bei n_{nom} , $V_{g \max}$	P_{max}	kW	28	39	55	73	86	93
			HP	38	52	74	98	115	125
Drehmoment bei $V_{g \max}$ und	$\Delta p = 280$ bar (4100 psi)	M_{max}	Nm	80	125	200	316	392	445
			lb-ft	59	92	148	233	289	328
	$\Delta p = 100$ bar (1450 psi)	M	Nm	30	45	72	113	140	159
			lb-ft	22	33	53	83	103	117
Verdrehsteifigkeit Triebwelle	S	c	Nm/rad	11087	22317	37500	71884	71884	121142
			lb-ft/rad	8177	16460	27659	53019	53019	89350
	R	c	Nm/rad	14850	26360	41025	76545	76545	–
			lb-ft/rad	10953	19442	30258	56457	56457	–
	U	c	Nm/rad	8090	16695	30077	52779	52779	91093
			lb-ft/rad	5967	12314	22184	38928	38928	67187
	W	c	Nm/rad	–	19898	34463	57460	57460	101847
			lb-ft/rad	–	14676	25419	42380	42380	75118
Massenträgheitsmoment Triebwerk	J_{TW}	kgm ²	0.00093	0.0017	0.0033	0.0083	0.0083	0.0167	
		lbs-ft ²	0.022	0.040	0.078	0.197	0.197	0.396	
Winkelbeschleunigung maximal ³⁾	α	rad/s ²	6800	5500	4000	2900	2600	2400	
Füllmenge	V	l	0.4	0.7	1.0	1.6	1.6	2.2	
		gal	0.106	0.185	0.264	0.420	0.420	0.580	
Gewicht ohne Durchtrieb (ca.)	m	kg	12.9	18	23.5	35.2	35.2	49.5	
		lbs	28	40	52	78	78	109	
Gewicht mit Durchtrieb (ca.)	m	kg	14	19.3	25.1	38	38	55.4	
		lbs	31	43	55	84	84	122	

Formel zur Ermittlung der Kenngrößen siehe Seite 9

Hinweise

- ▶ Theoretische Werte, ohne Wirkungsgrade und Toleranzen; Werte gerundet
- ▶ Ein Überschreiten der Maximal- bzw. Unterschreiten der Minimalwerte kann zum Funktionsverlust, einer Lebensdauerreduzierung oder zur Zerstörung der Axialkolbeneinheit führen. Bosch Rexroth empfiehlt die Überprüfung der Belastung durch Versuch oder Berechnung/ Simulation und Vergleich mit zulässigen Werten.

1) Die Werte gelten:
– bei absolutem Druck $p_{\text{abs}} = 1$ bar (15 psi) am Sauganschluss **S**
– für den optimalen Viskositätsbereich von $\nu_{\text{opt}} = 36$ bis 16 mm²/s (cSt)
– bei Druckflüssigkeit auf Basis von Mineralölen

2) Bei Drehzahlerhöhung bis $n_{\text{max zul.}}$ bitte Diagramm Seite 7 beachten.

3) Der Gültigkeitsbereich liegt zwischen der minimal erforderliche und der maximal zulässigen Drehzahl. Sie gilt für externe Anregungen (z. B. Dieselmotor 2- bis 8-fache Drehfrequenz, Gelenkwelle 2-fache Drehfrequenz). Der Grenzwert gilt nur für eine Einzelpumpe. Die Belastbarkeit der Anschlussteile muss berücksichtigt werden.

Technische Daten, High Speed-Version

Nenngröße		NG	45	71	100
Verdrängungsvolumen geometrisch, pro Umdrehung	$V_{g \max}$	cm ³	45	71	100
			inch ³	2.75	4.33
Drehzahl maximal ¹⁾	bei $V_{g \max}$	n_{nom}	min ⁻¹ (rpm) 3000	2550	2300
	bei $V_g < V_{g \max}$ ²⁾	$n_{\text{max zul}}$	min ⁻¹ (rpm) 3300	2800	2500
Volumenstrom	bei n_{nom} und $V_{g \max}$	$q_{v \max}$	l/min 135	178	230
			gmp 35.7	47	60.8
Leistung	bei n_{nom} , $V_{g \max}$ und $\Delta p = 280$ bar (4100 psi)	P_{max}	kW 63	83	107
			HP 84	111	143
Drehmoment bei $V_{g \max}$ und	$\Delta p = 280$ bar (4100 psi)	M_{max}	Nm 200	316	445
			lb-ft 148	233	328
		M	Nm 72	113	159
			lb-ft 53	83	117
Verdrehsteifigkeit Triebwelle	S	c	Nm/rad 37500	71884	121142
			lb-ft/rad 27659	53019	89350
	R	c	Nm/rad 41025	76545	–
			lb-ft/rad 30258	56457	–
	U	c	Nm/rad 30077	52779	91093
			lb-ft/rad 22184	38928	67187
	W	c	Nm/rad 34463	57460	101847
			lb-ft/rad 25419	42380	75118
Massenträgheitsmoment Triebwerk	J_{TW}	kgm ²	0.0033	0.0083	0.0167
			lb-ft ² 0.078	0.107	0.396
Winkelbeschleunigung maximal ³⁾	α	rad/s ²	4000	2900	2400
Füllmenge	V	l 1.0	1.6	2.2	
		gal 0.264	0.420	0.580	
Gewicht ohne Durchtrieb (ca.)	m	kg 23.5	35.2	49.5	
		lbs 52	78	109	
Gewicht mit Durchtrieb (ca.)	m	kg 25.1	38	55.4	
		lbs 55	84	122	

Ermittlung der Kenngrößen

$$\text{Volumenstrom } q_v = \frac{V_g \times n \times \eta_v}{1000 \text{ (231)}} \quad \left[\frac{\text{l}}{\text{min}} \text{ (gpm)} \right]$$

$$\text{Drehmoment } M = \frac{V_g \times \Delta p}{20 \text{ (24)} \times \pi \times \eta_{\text{mh}}} \quad \left[\text{Nm (lb-ft)} \right]$$

$$\text{Leistung } P = \frac{2 \pi \times M \times n}{60000 \text{ (33000)}} = \frac{q_v \times \Delta p}{600 \text{ (1714)} \times \eta_t} \quad \left[\text{kW (HP)} \right]$$

Legende

V_g Verdrängungsvolumen pro Umdrehung [cm³ (inch³)]

Δp Differenzdruck [bar (psi)]

n Drehzahl [min⁻¹]

η_v Volumetrischer Wirkungsgrad

η_{hm} Hydraulisch-mechanischer Wirkungsgrad

η_t Gesamtwirkungsgrad ($\eta_t = \eta_v \times \eta_{\text{hm}}$)

1) Die Werte gelten:

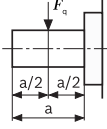
- bei absolutem Druck $p_{\text{abs}} = 1$ bar (15 psi) am Sauganschluss **S**
- für den optimalen Viskositätsbereich von $\nu_{\text{opt}} = 36$ bis 16 mm²/s (cSt)
- bei Druckflüssigkeit auf Basis von Mineralölen

2) Bei Drehzahlerhöhung bis $n_{\text{max zul}}$ bitte Diagramm Seite 7 beachten.

3) Der Gültigkeitsbereich liegt zwischen der minimal erforderliche und der maximal zulässigen Drehzahl. Sie gilt für externe Anregungen (z. B. Dieselmotor 2- bis 8-fache Drehfrequenz, Gelenkwelle 2-fache Drehfrequenz). Der Grenzwert gilt nur für eine Einzelpumpe. Die Belastbarkeit der Anschlussteile muss berücksichtigt werden.

Hinweis auf Seite 8 beachten

Zulässige Radial- und Axialkraftbelastung der Triebwelle

Nenngröße	NG		18	28	45	71	88	100	
Radialkraft maximal bei a/2		$F_{q \max}$	N	350	1200	1500	1900	1900	2300
			lbf	79	270	337	427	427	517
Axialkraft maximal		$\pm F_{ax \max}$	N	700	1000	1500	2400	2400	4000
			lbf	157	225	337	540	540	899

Hinweis

- ▶ Die angegebenen Werte sind Maximalwerte und gelten nicht für den Dauerbetrieb. Alle Belastungen der Antriebswelle reduzieren die Lagerlebensdauer!
- ▶ Bei Antrieben mit Radialkraftbelastung (Ritzel, Keilriemen) bitte Rücksprache

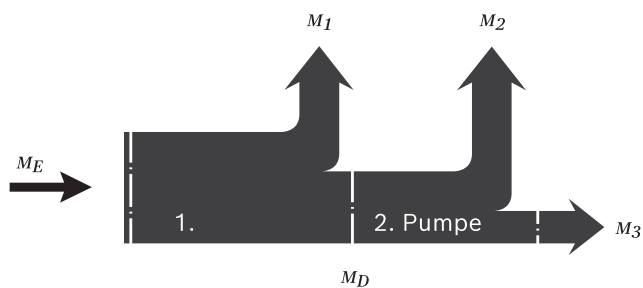
Zulässige Eingangs- und Durchtriebsdrehmomente

Nenngröße			18	28	45	71	88	100
Drehmoment bei $V_{g \max}$ und $\Delta p = 280 \text{ bar (4100 psi)}^1$	M_{max}	Nm	80	125	200	316	392	445
		lb-ft	59	92	148	232	289	328
Eingangsdrehmoment an Triebwelle, maximal ²⁾								
S	$M_{E \max}$	Nm	124	198	319	626	626	1104
		lb-ft	91	145	235	462	462	814
	\emptyset	inch	3/4	7/8	1	1 1/4	1 1/4	1 1/2
R	$M_{E \max}$	Nm	160	250	400	644	644	–
		lb-ft	118	184	295	475	475	–
	\emptyset	inch	3/4	7/8	1	1 1/4	1 1/4	–
U	$M_{E \max}$	Nm	59	105	188	300	300	595
		lb-ft	43	77	139	221	221	438
	\emptyset	inch	5/8	3/4	7/8	1	1	1 1/4
W	$M_{E \max}$	Nm	–	140	220	394	394	636
		lb-ft	–	103	162	291	291	469
	\emptyset	inch	–	3/4	7/8	1	1	1 1/4
Durchtriebsdrehmoment maximal								
S	$M_{D \max}$	Nm	108	160	319	492	492	778
		lb-ft	80	118	235	363	363	573
R	$M_{D \max}$	Nm	120	176	365	548	548	–
		lb-ft	89	130	269	404	404	–
U	$M_{D \max}$	Nm	59	105	188	300	300	595
		lb-ft	43	77	139	221	221	438
W	$M_{D \max}$	Nm	–	140	220	394	394	636
		lb-ft	–	103	162	291	291	469

1) Wirkungsgrad nicht berücksichtigt

2) Für querkraftfreie Antriebswellen

▼ Verteilung der Momente



Drehmoment 1. Pumpe	M_1
Drehmoment 2. Pumpe	M_2
Drehmoment 3. Pumpe	M_3
Eingangsdrehmoment	$M_E = M_1 + M_2 + M_3$
	$M_E < M_{E\max}$
Duchtriebsdrehmoment	$M_D = M_2 + M_3$
	$M_D < M_{D\max}$

DFLR – Druck-Förderstrom-Leistungsregler

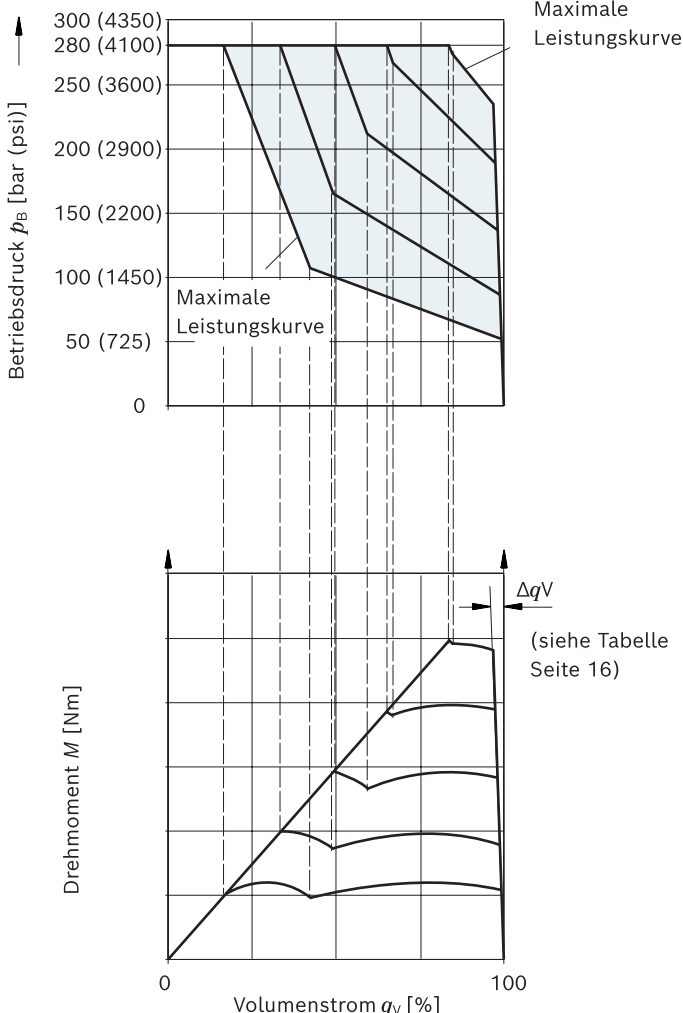
Ausstattung des Druckreglers wie DR(G), siehe Seite 13 und 14.

Ausstattung des Förderstromreglers wie DFR, DFR1, siehe Seite 15.

Zum Erreichen eines konstanten Antriebsdrehmomentes wird in Abhängigkeit vom Betriebsdruck der Verstellwinkel und somit der Förderstrom der Axialkolbenpumpe so verändert, dass das Produkt aus Förderstrom und Druck konstant bleibt.

Unterhalb der Leistungskennlinie ist Förderstromregelung möglich.

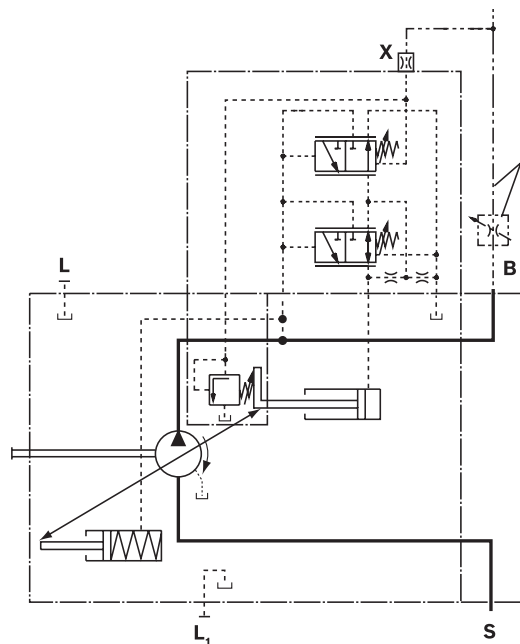
▼ Kennlinie und Drehmomentencharakteristik



Bei Regelbeginn < 50 bar (725psi) bitte Rücksprache.

Die Leistungscharakteristik wird werkseitig eingestellt, bitte im Klartext angeben, z.B. 20 kW (27 HP) bei 1500 min^{-1} (rpm).

▼ Schaltplan DFLR



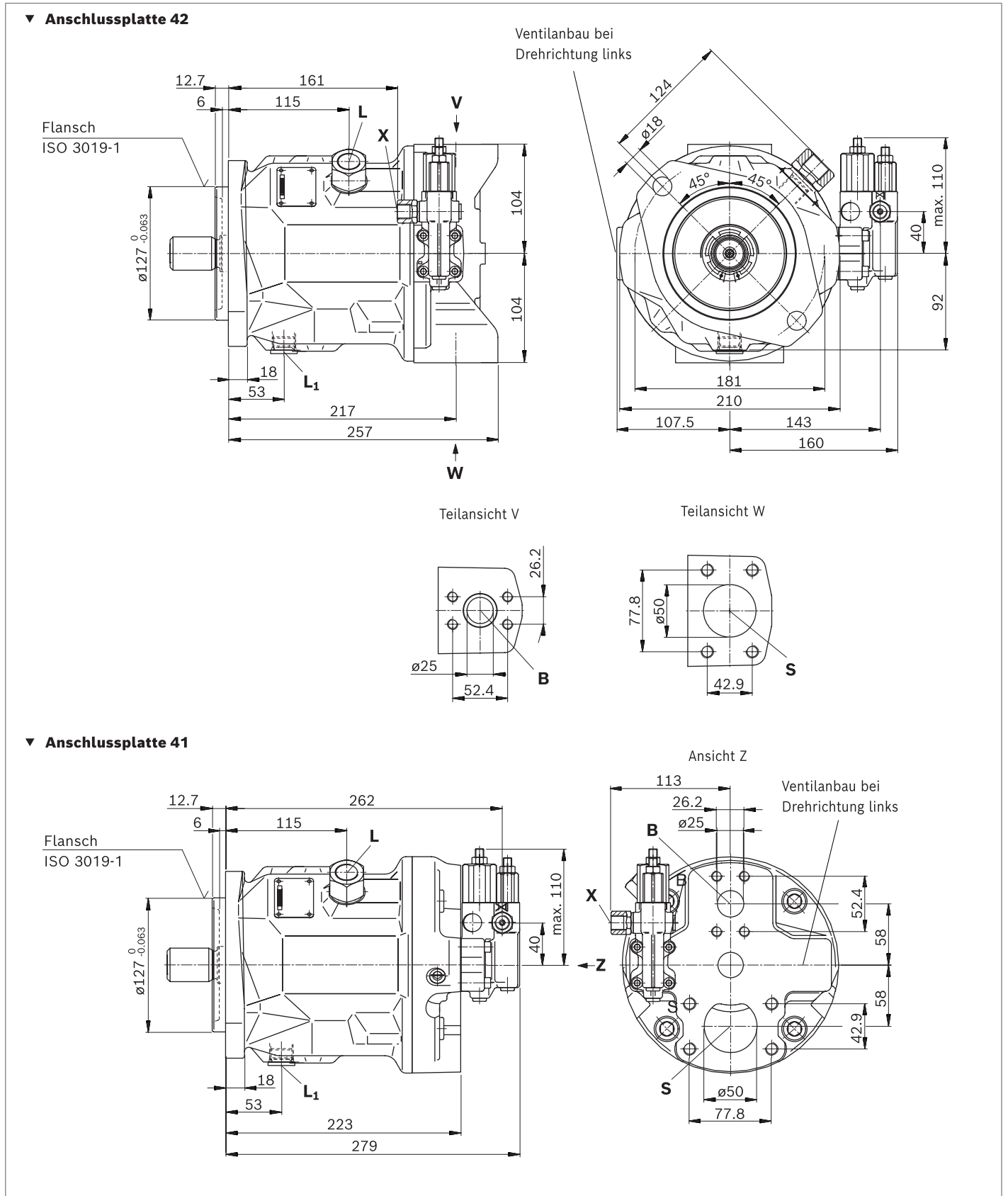
1 Die Messblende (Steuerblock) und die Leitung sind nicht im Lieferumfang enthalten.

Reglerdaten

- ▶ Daten des Druckreglers DR siehe Seite 13.
- ▶ Daten des Förderstromreglers FR siehe Seite 16.
- ▶ Steuerflüssigkeitsverbrauch maximal ca. 5.5 l/min (1.5 gpm)

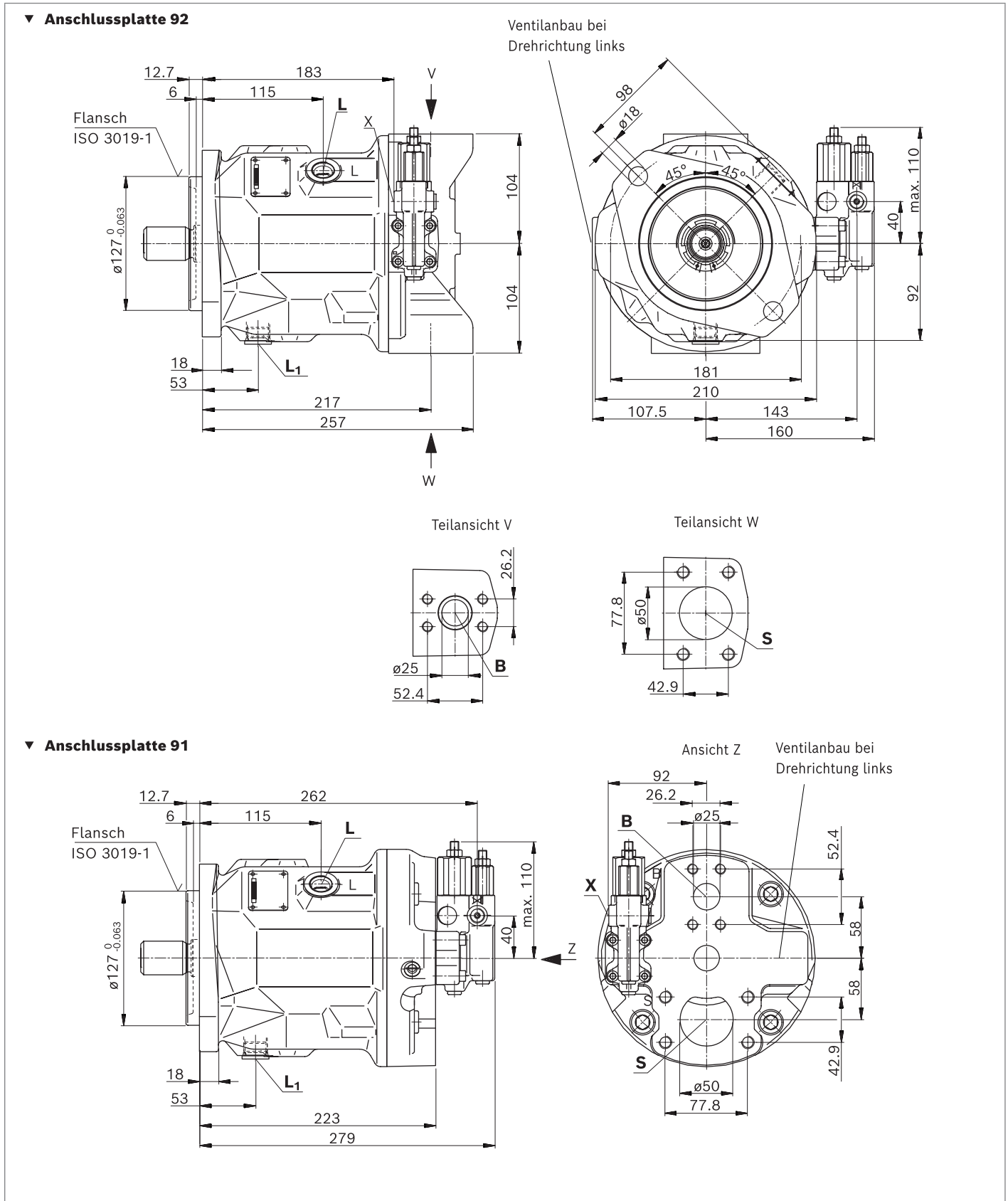
Abmessungen Nenngröße 71 und 88

DFR / DFR1 / DRSC – Druck-Förderstromregler hydraulisch, Drehrichtung rechts, Ausführung: Anschlüsse metrisch

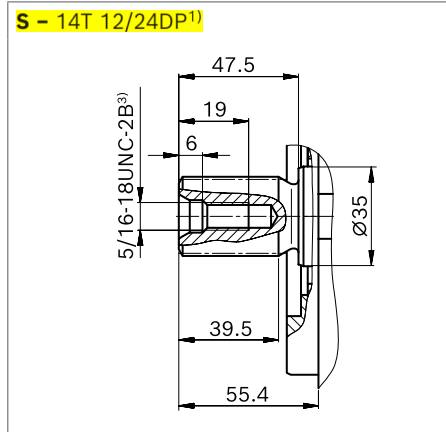


Abmessungen Nenngröße 71 und 88

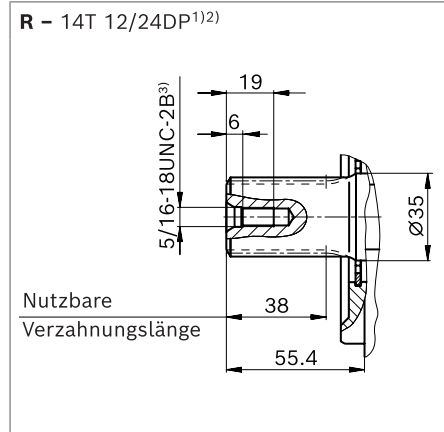
DFR / DFR1 / DRSC – Druck-Förderstromregler hydraulisch, Drehrichtung rechts, Ausführung: Anschlüsse SAE



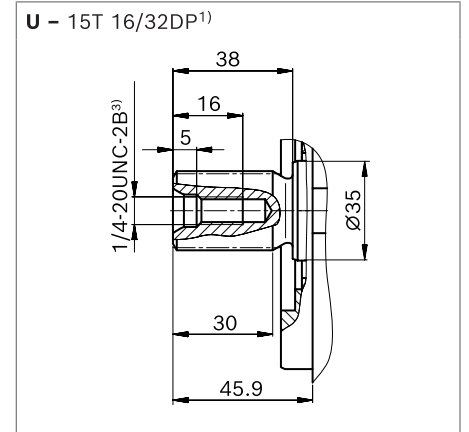
▼ **Zahnwelle 1 1/4 in (32-4, ISO 3019-1)**



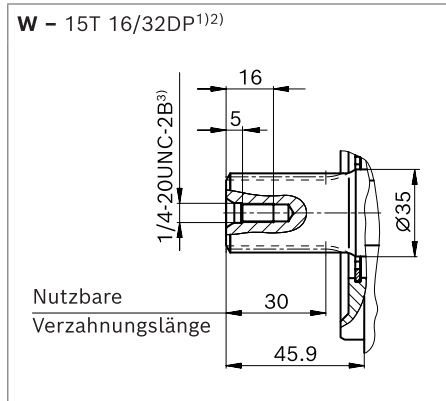
▼ **Zahnwelle 1 1/4 in (ähnlich ISO 3019-1)**



▼ **Zahnwelle 1 in (25-4, ISO 3019-1)**



▼ **Zahnwelle 1 in (ähnlich ISO 3019-1)**



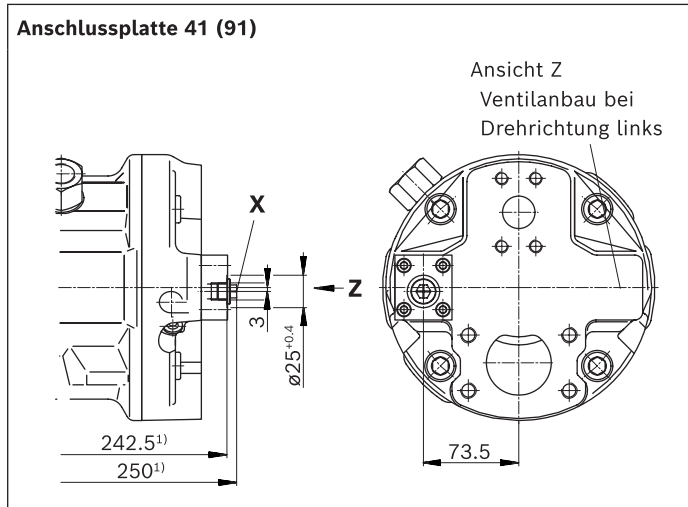
Anschlüsse - Ausführung metrisch Anschlussplatte 41/42		Norm	Größe	p_{max} [bar (psi)] ⁴⁾	Zustand ⁷⁾
B	Arbeitsanschluss (Standarddruckreihe)	ISO 6162-1	1 in	350 (5100)	O
	Befestigungsgewinde	DIN 13	M10 × 1.5; 17 (0.67) tief		
S	Sauganschluss (Standarddruckreihe)	ISO 6162-1	2 in	10 (145)	O
	Befestigungsgewinde	DIN 13	M12 × 1.75; 20 (0.79) tief		
L	Leckageanschluss	DIN 3852 ⁵⁾	M22 × 1.5; 14 (0.55) tief	2 (30)	O ⁶⁾
L₁	Leckageanschluss	ISO 11926 ⁵⁾	7/8-14 UNF-2B; 17 (0.67) tief	2 (30)	X ⁶⁾
X	Steuerdruck	DIN 3852	M14 × 1.5; 12 (0.47) tief	350 (5100)	O
X	Steuerdruck bei Verstellung DG	DIN 3852-2	G1/4 in; 12 (0.47) tief	350 (5100)	O

Anschlüsse - Ausführung SAE Anschlussplatte 91/92		Norm	Größe ⁴⁾	p_{max} [bar (psi)] ⁴⁾	Zustand ⁷⁾
B	Arbeitsanschluss (Standarddruckreihe)	ISO 6162-1	1 in	350 (5100)	O
	Befestigungsgewinde	ASME B1.1	3/8-16 UNC-2B; 18 (0.71) tief		
S	Sauganschluss (Standarddruckreihe)	ISO 6162-1	2 in	10 (145)	O
	Befestigungsgewinde	ASME B1.1	1/2-13UNC-2B; 22 (0.87) tief		
L	Leckageanschluss	ISO 11926 ⁵⁾	7/8-14 UNF-2B; 17 (0.67) tief	2 (30)	O ⁶⁾
L₁	Leckageanschluss	ISO 11926 ⁵⁾	7/8-14 UNF-2B; 17 (0.67) tief	2 (30)	X ⁶⁾
X	Steuerdruck	ISO 11926	7/16-20 UNF-2B; 11.5 (0.45) tief	350 (5100)	O
X	Steuerdruck bei Verstellung DG	DIN 3852-2	G1/4 in; 12 (0.47) tief	350 (5100)	O

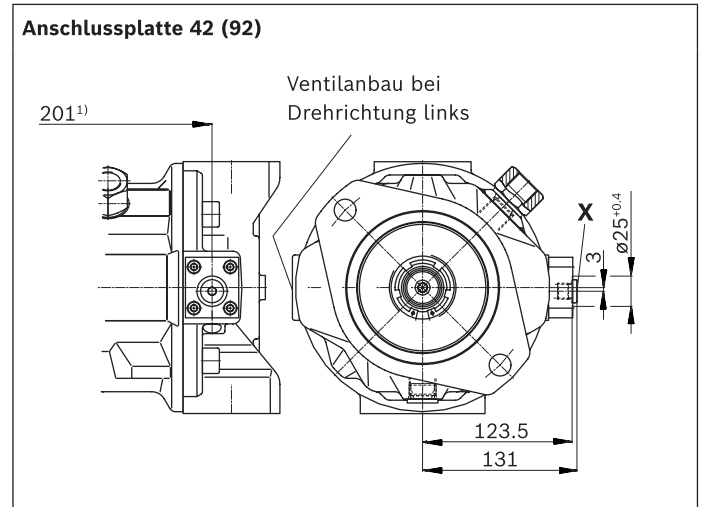
1) Evolventenverzahnung nach ANSI B92.1a, 30° Eingriffswinkel, abgeflachter Lückengrund, Flankenzentrierung, Toleranzklasse 5
 2) Verzahnung nach ANSI B92.1a, Verzahnungsauslauf von Norm ISO 3019-1 abweichend.
 3) Gewinde nach ASME B1.1
 4) Anwendungsspezifisch können kurzzeitig Druckspitzen auftreten. Bei der Auswahl von Messgeräten und Armaturen beachten.

5) Die Ansenkung kann tiefer sein als in der Norm vorgesehen.
 6) Abhängig von Einbaulage muss L oder L₁ angeschlossen werden (siehe auch Einbauhinweise ab Seite 53).
 7) O = Muss angeschlossen werden (im Lieferzustand verschlossen)
 X = Verschlossen (im Normalbetrieb)

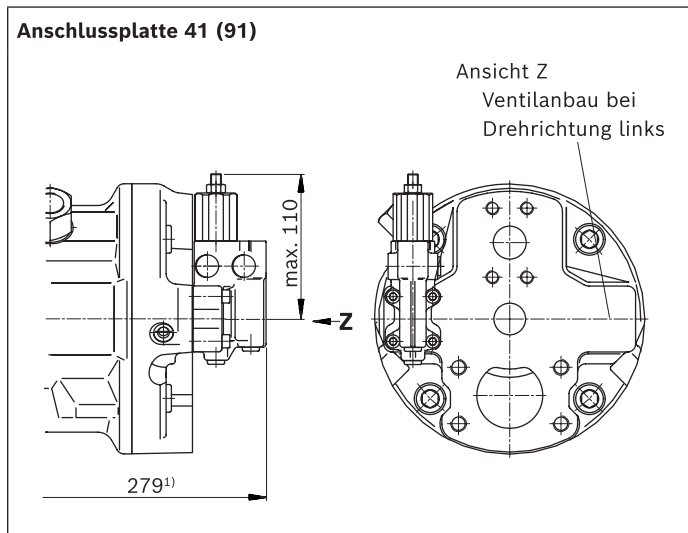
▼ **DG - Zweipunktverstellung, direktgesteuert**



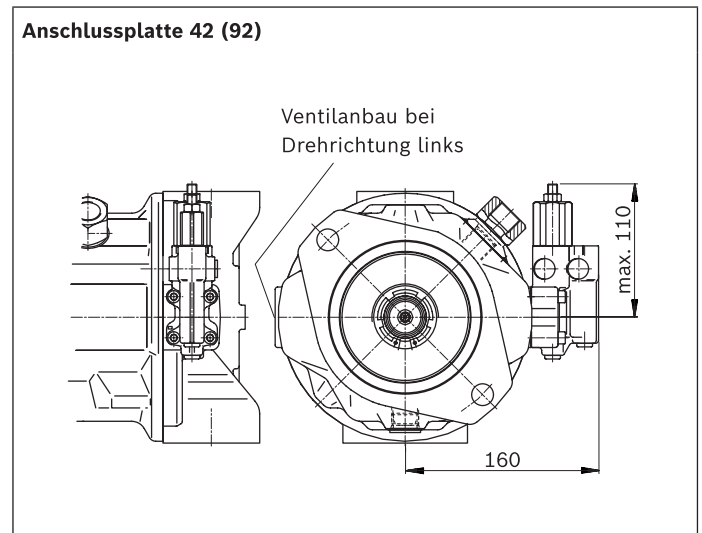
▼ **DG - Zweipunktverstellung, direktgesteuert**



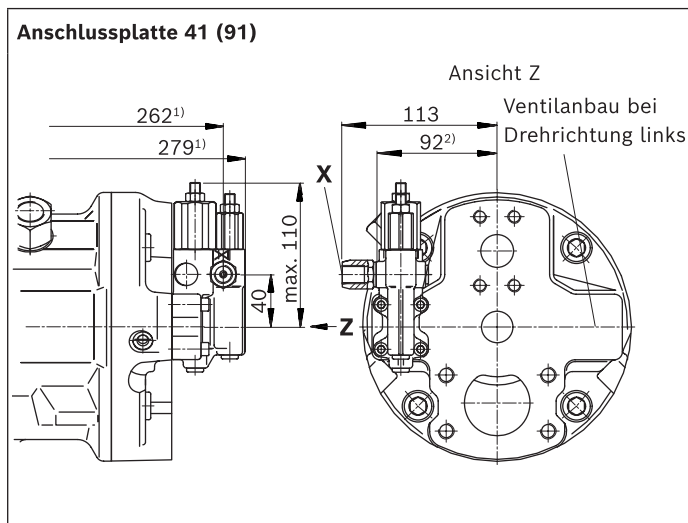
▼ **DR - Druckregler**



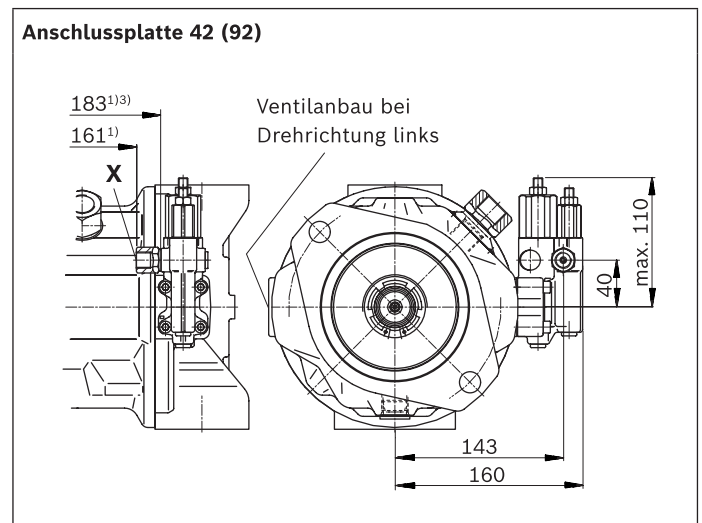
▼ **DR - Druckregler**



▼ **DRG - Druckregler, ferngesteuert**



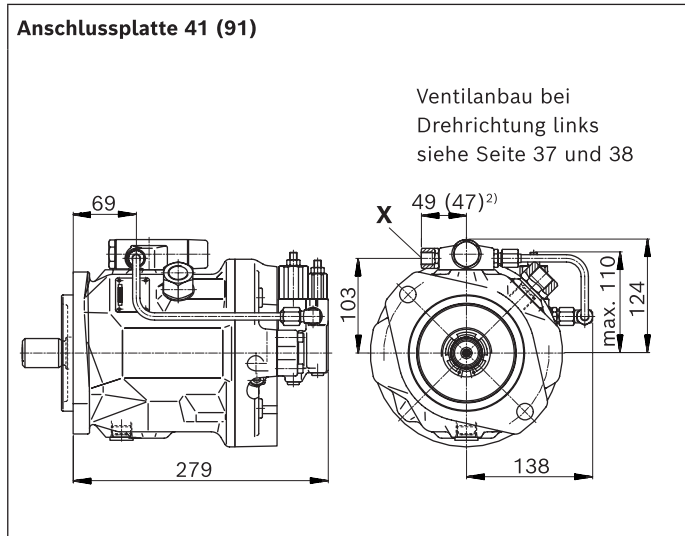
▼ **DRG - Druckregler, ferngesteuert**



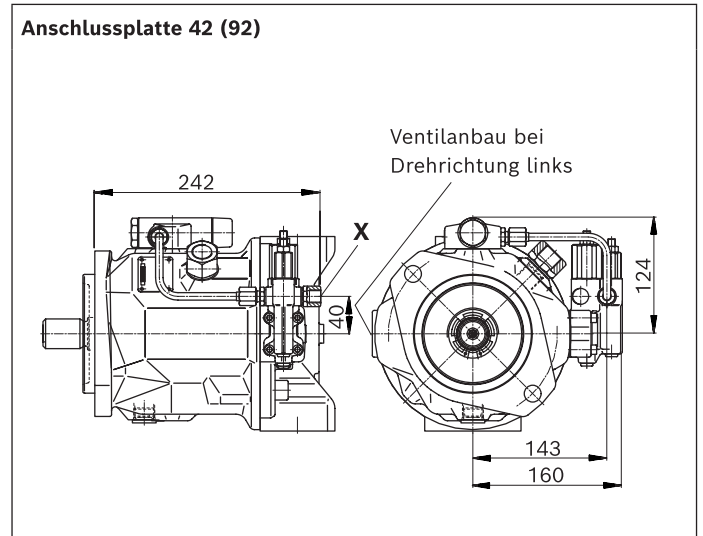
1) Bis Flanschfläche
2) Bei Ausführung Anschlussplatte 91

3) Bei Ausführung Anschlussplatte 92

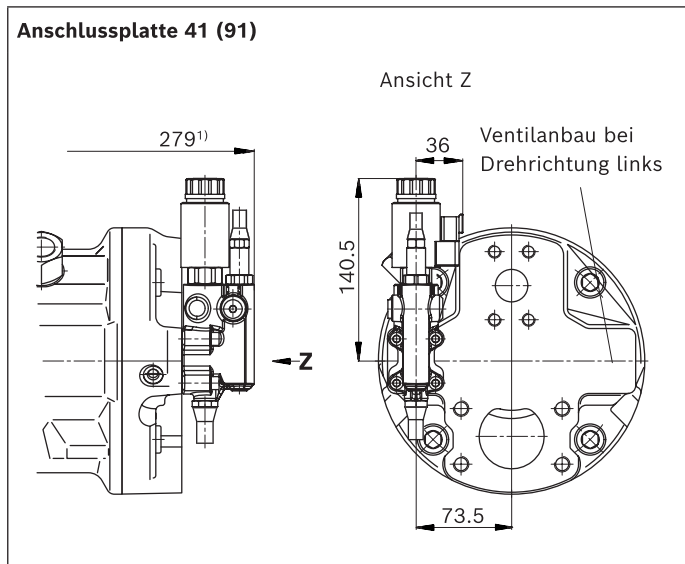
▼ **DFLR – Druck-, Förderstrom-, Leistungsregler**



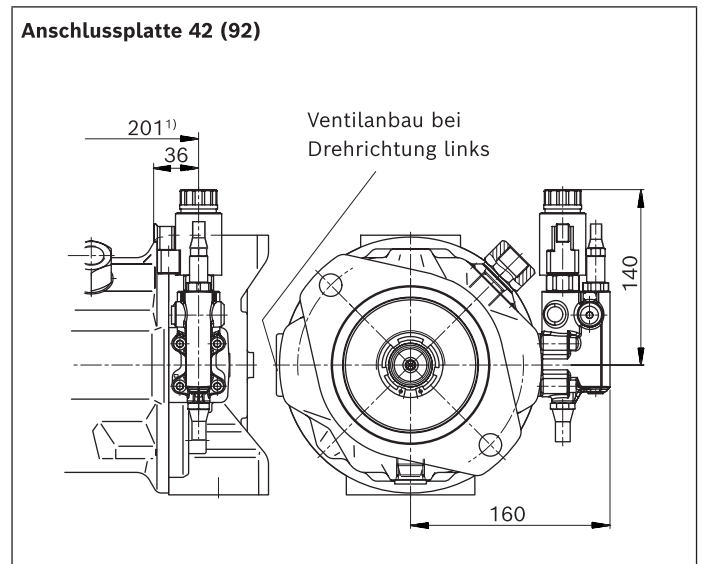
▼ **DFLR – Druck-, Förderstrom-, Leistungsregler**



▼ **ED7. / ER7. – Elektro-hydraulische Druckregelung**



▼ **ED7. / ER7. – Elektro-hydraulische Druckregelung**



1) Bis Flanschfläche

2) Bei Ausführung mit Anschlussplatte 91