

Axialkolben-Verstellmotor A6VM Baureihe 63

Europa

RD-E 91604

Ausgabe: 05.2016

Ersetzt: 06.2012



- ▶ Universell einsetzbarer Hochdruckmotor
- ▶ Nenngroße 28:
Nenndruck 400 bar
Höchstdruck 450 bar
- ▶ Nenngroßen 250 bis 1000:
Nenndruck 350 bar
Höchstdruck 400 bar
- ▶ Offener und geschlossener Kreislauf

Merkmale

- ▶ Robuster Motor mit hoher Lebensdauer
- ▶ Für sehr hohe Drehzahlen zugelassen
- ▶ Großer Regelbereich (nullschwenkbar)
- ▶ Hohes Drehmoment
- ▶ Vielzahl von Verstellungen
- ▶ Optional mit angebautem Spül- und Speisedruckventil
- ▶ Optional mit integriertem oder angebauten Gegenhalteventil
- ▶ Schrägachsenbauart

Inhalt

Typenschlüssel	2
Druckflüssigkeiten	5
Lagerung	6
Wellendichtring	6
Betriebsdruckbereich	7
Technische Daten	8
HD – Proportionalverstellung hydraulisch	10
EP – Proportionalverstellung elektrisch	14
HZ – Zweipunktverstellung hydraulisch	18
EZ – Zweipunktverstellung elektrisch	20
HA – Automatische Verstellung hochdruckabhängig	22
DA – Automatische Verstellung drehzahlabhängig	28
Elektrisches Fahrtrichtungsventil (für DA, HA.R)	30
Abmessungen Nenngroße 28	31
Abmessungen Nenngroße 250 bis 1000	35
Stecker für Magnete	47
Spül- und Speisedruckventil	48
Schwenkwinkelanzeige	50
Drehzahlsensor	51
Einbauhinweise	52
Projektierungshinweise	54
Sicherheitshinweise	55

Typenschlüssel

01	02	03	04	05	06	07	08	09	10	11	12	13	14	15	16	17	18	19	20	
	A6V		M				/	63	W		-	V							-	

Druckflüssigkeit

01	Mineralöl und HFD. HFD bei Nenngröße 250 bis 1000 nur in Verbindung mit Long-Life Lagerung „L“ (ohne Zeichen)	
	HFB, HFC-Druckflüssigkeit	Nenngröße 28 (ohne Zeichen)
		Nenngröße 250 bis 1000 (nur in Verbindung mit Long-Life Lagerung „L“)
		E

Axialkolbeneinheit

02	Schrägachsenbauart, verstellbar	A6V
-----------	--	------------

Triebwellenlager

		28	250	355	500	1000	
03	Standardlagerung (ohne Zeichen)	●	●	●	●	■	
	Long-Life Lagerung	-	●	●	●	●	L

Betriebsart

04	Motor (Einschubmotor A6VE siehe Datenblatt 91606)	M
-----------	--	----------

Nenngröße (NG)

05	Geometrisches Verdrängungsvolumen, siehe Seite 8	28	250	355	500	1000
----	--	-----------	------------	------------	------------	-------------

Regel- und Verstelleinrichtung¹⁾

			28	250	355	500	1000	
06	Proportionalverstellung hydraulisch	$\Delta p_{St} = 10 \text{ bar}$	●	●	●	●	●	HD1
		$\Delta p_{St} = 25 \text{ bar}$	●	●	●	●	●	HD2
$\Delta p_{St} = 35 \text{ bar}$		-	●	●	●	●	●	HD3
	Proportionalverstellung elektrisch	$U = 12 \text{ V}$	●	●	●	●	●	EP1
		$U = 24 \text{ V}$	●	●	●	●	●	EP2
	Zweipunktverstellung hydraulisch		-	●	●	●	●	HZ
			●	-	-	-	-	HZ1
	Zweipunktverstellung elektrisch	$U = 12 \text{ V}$	●	●	●	●	●	EZ1
		$U = 24 \text{ V}$	●	●	●	●	●	EZ2
	Automatische Verstellung, hochdruckabhängig	mit minimalem Druckanstieg	●	●	●	●	●	HA1
		$\Delta p \leq \text{ca. } 10 \text{ bar}$	●	●	●	●	●	HA2
	Automatische Verstellung, drehzahlabhängig		-	●	●	●	○	DA
		$p_{St}/p_{HD} = 3/100$ hydraulisches Fahrtrichtungsventil						
	$p_{St}/p_{HD} = 5/100$ hydraulisches Fahrtrichtungsventil		●	■	■	■	■	DA1
	elektrisches Fahrtrichtungsventil	$U = 12 \text{ V}$	●	-	-	-	-	DA2
	+ elektr. $V_{g \text{ max}}$ -Schaltung	$U = 24 \text{ V}$	●	-	-	-	-	DA3
	$p_{St}/p_{HD} = 8/100$ hydraulisches Fahrtrichtungsventil		●	-	-	-	-	DA4
		elektrisches Fahrtrichtungsventil	$U = 12 \text{ V}$	●	-	-	-	-
	+ elektr. $V_{g \text{ max}}$ -Schaltung	$U = 24 \text{ V}$	●	-	-	-	-	DA6

Druckregelung/Übersteuerung (nur für HD, EP)

			28	250	355	500	1000	
07	Ohne Druckregelung/Übersteuerung		●	●	●	●	●	
	Druckregelung	fest eingestellt	●	●	●	●	●	D
		hydraulisch übersteuert, zweipunkt	●	2)	2)	2)	2)	E
		hydraulisch ferngesteuert, proportional	-	●	●	●	●	G

● = Lieferbar ○ = Auf Anfrage - = Nicht lieferbar

1) Stellzeitdämpfung bei Bestellung angeben (Nenngröße 28)

2) zweite Druckeinstellung bei Ausführung D serienmäßig vorhanden (Nenngröße 250 bis 1000)

01	02	03	04	05	06	07	08	09	10	11	12	13	14	15	16	17	18	19	20	
	A6V		M				/	63	W		-	V							-	

Übersteuerungen der Verstellungen HA1 und HA2		28	250	355	500	1000	
08	Ohne Übersteuerung (ohne Zeichen)	●	●	●	●	●	
	Übersteuerung hydraulisch ferngesteuert, proportional	●	●	●	●	●	T
	Übersteuerung elektrisch ferngesteuert, zweipunkt	U = 12 V	●	-	-	-	U1
			U = 24 V	●	-	-	-
	Übersteuerung elektrisch + Fahrtrichtungsventil elektrisch	U = 12 V	●	-	-	-	R1
			U = 24 V	●	-	-	-

Baureihe		09	Baureihe 6, Index 3	63
-----------------	--	-----------	----------------------------	-----------

Drehrichtung		10	Bei Blick auf Triebwelle, wechselnd	W
---------------------	--	-----------	--	----------

Einstellbereiche für Schluckvolumen ³⁾		28	250	355	500	1000	
11	V_{g min} = 0 bis 0.7 V_{g max}	●	-	-	-	-	
	V _{g min} = 0 bis 0.4 V _{g max} V _{g max} = V _{g max} bis 0.8 V _{g max}	-	●	●	●	●	1
	V _{g min} > 0.4 V _{g max} bis 0.8 V _{g max} V _{g max} = V _{g max} bis 0.8 V _{g max}	-	●	●	●	●	2

Dichtungswerkstoff		12	FKM (Fluor-Kautschuk)	V
---------------------------	--	-----------	------------------------------	----------

Triebwelle		28	250	355	500	1000	
13	Zahnwelle DIN 5480	●	-	-	-	-	A
		●	●	●	●	●	Z
	Zylindrische Welle mit Passfeder DIN 6885	-	●	●	●	●	P

Anbaufansch		28	250	355	500	1000	
14	ISO 3019-2	4-Loch	●	●	-	-	B
			8-Loch	-	-	●	●

Arbeitsanschluss ⁴⁾		28	250	355	500	1000		
15	SAE-Arbeitsanschlüsse	01	0	●	●	●	●	010
	A und B hinten		7	●	●	●	●	017
	SAE-Arbeitsanschlüsse	02	0	●	●	●	●	020
	A und B seitlich, gegenüberliegend		7	●	●	●	●	027
	SAE-Arbeitsanschlüsse	15	0	-	●	●	●	150
	A und B seitlich, gegenüberliegend + hinten							
Anschlussplatte mit 1-stufigen Druckbegrenzungsventilen zum Anbau eines Gegenhalteventils ⁵⁾	38	0	-	● ⁶⁾	-	-	380	
		8	-	● ⁶⁾	-	-	388	

Ventil (siehe Seite 48)	
Ohne Ventil	0
Spül- und Speisedruckventil angebaut	7
Gegenhalteventil angebaut	8

● = Lieferbar ○ = Auf Anfrage - = Nicht lieferbar

3) Exakten Einstellwert für V_{g min} und V_{g max} bitte bei Bestellung im Klartext angeben: V_{g min} = ... cm³, V_{g max} = ... cm³
4) Befestigungsgewinde metrisch
5) Nur in Verbindung mit Verstellung HD, EP und HA möglich.
6) Gegenhalteventil MHB32, bitte Rücksprache.

4 **A6VM Baureihe 63** | Axialkolben-Verstellmotor
Typenschlüssel

01	02	03	04	05	06	07	08	09	10	11	12	13	14	15	16	17	18	19	20	
	A6V		M					/	63	W		-	V						-	
Drehzahlsensor (siehe Seite 51)												28	250	355	500	1000⁷⁾				
16	Ohne Drehzahlsensor (ohne Zeichen)											●	●	●	●	●	0			
	Für Drehzahlsensor HDD vorbereitet											▲	●	●	●	-	F			
	Drehzahlsensor HDD angebaut ⁸⁾											▲	●	●	●	-	H			
	Für Drehzahlsensor DSM/DSA vorbereitet											●	-	-	-	-	U			
	Drehzahlsensor DSM/DSA angebaut ⁸⁾											●	-	-	-	-	V			
Schwenkwinkelsensor (siehe Seite 50)												28	250	355	500	1000				
17	Ohne Schwenkwinkelsensor											●	●	●	●	-				
	Optischer Schwenkwinkelsensor											-	●	●	●	●	V			
	Elektrischer Schwenkwinkelsensor											-	●	●	●	●	E			
Stecker für Magnete (siehe Seite 47)												28	250 bis 1000							
18	Ohne Stecker (ohne Magnet, nur bei hydraulischen Verstellung) (Nenngröße 250 bis 1000)											●			-		0			
	DEUTSCH-Stecker angegossen, 2-polig – ohne Löschiode											●			●		P			
	HIRSCHMANN-Stecker – ohne Löschiode											-			●					
Regelbeginn												28	250	355	500	1000				
19	bei $V_{g\ min}$ (Standard bei HA)											●	●	●	●	●	A			
	bei $V_{g\ max}$ (Standard bei HD, HZ, EP, EZ, DA)											●	●	●	●	●	B			
Standard-/Sonderausführung																				
20	Standardausführung																			
	Standardausführung mit Montagevarianten, z. B. T-Anschlüsse entgegen Standard offen und geschlossen																-Y			
	Sonderausführung																-S			

● = Lieferbar ○ = Auf Anfrage ▲ = Nicht für Neuprojekte - = Nicht lieferbar

Hinweis

- ▶ Beachten Sie die Projektierungshinweise auf Seite 54.
- ▶ Zusätzlich zum Typenschlüssel sind bei der Bestellung die relevanten technischen Daten anzugeben.

⁷⁾ Bitte Rücksprache

⁸⁾ Typschlüssel vom Sensor gemäß Datenblatt 95132 – DSM bzw. 95133 – DSA, 95135 – HDD separat angeben und die Anforderungen an die Elektronik beachten.

Druckflüssigkeiten

Der Verstellmotor A6VM ist für den Betrieb mit Mineralöl HLP nach DIN 51524 konzipiert. Anwendungshinweise und Anwendungsanforderungen zu den Druckflüssigkeiten entnehmen sie vor der Projektierung den folgenden Datenblättern:

- ▶ 90220: Hydraulikflüssigkeiten auf Basis von Mineralölen und artverwandten Kohlenwasserstoffen
- ▶ 90221: Umweltverträgliche Hydraulikflüssigkeiten
- ▶ 90222: Schwerentflammbare, wasserfreie Hydraulikflüssigkeiten (HFDR/HFDU)
- ▶ 990223: Schwerentflammbare, wasserhaltige Hydraulikflüssigkeiten (HFC, HFB)
- ▶ 90225: Axialkolbeneinheiten für den Betrieb mit schwerentflammbaren Hydraulikflüssigkeiten wasserfrei, wasserhaltig (HFDR, HFDU, HFB, HFC).

Der Verstellmotor A6VM ist für den Betrieb mit HFA-Druckflüssigkeit nicht geeignet. Bei Betrieb mit HFB-, HFC- und HFD- oder umweltverträglichen Druckflüssigkeiten sind Einschränkungen der technischen Daten bzw. andere Dichtungen erforderlich.

Erläuterung zur Auswahl der Druckflüssigkeit

Die Auswahl der Druckflüssigkeit soll so erfolgen, dass im Betriebstemperaturbereich die Betriebsviskosität im optimalen Bereich liegt (v_{opt} siehe Auswahldiagramm).

Beachten

An keiner Stelle der Komponente darf die Temperatur höher als 115 °C sein. Für die Viskositätsbestimmung im Lager ist die in der Tabelle angegebene Temperaturdifferenz zu berücksichtigen.

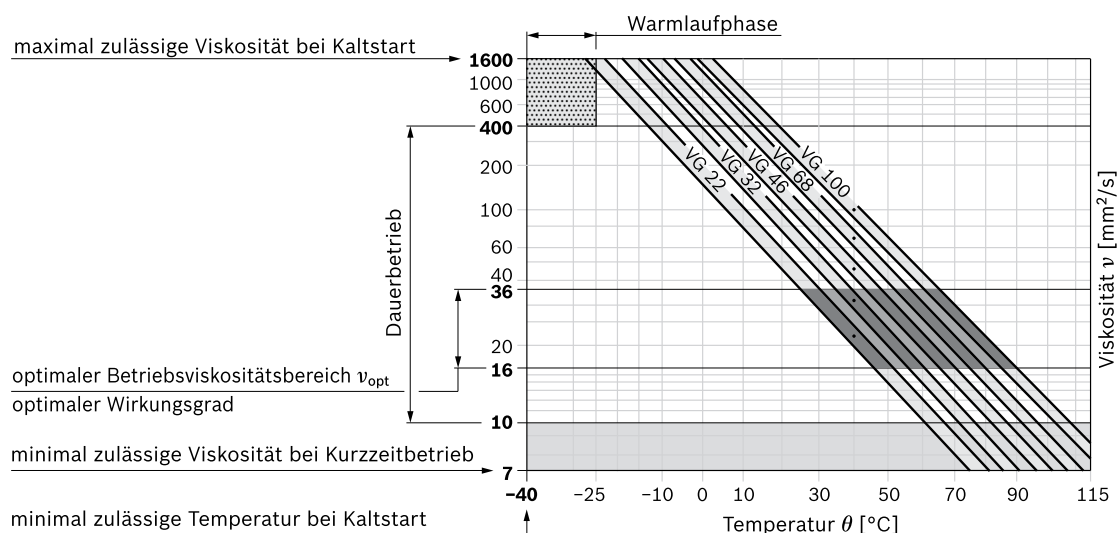
Sind obige Bedingungen bei extremen Betriebsparametern nicht einzuhalten, empfehlen wir den Einsatz eines Spül- und Speisedruckventils (siehe Seite 48).

Viskosität und Temperatur der Druckflüssigkeiten

	Viskosität	Temperatur	Bemerkung
Kaltstart ¹⁾	$v_{max} \leq 1600 \text{ mm}^2/\text{s}$	$\theta_{St} \geq -40 \text{ °C}$	$t \leq 3 \text{ min}$, $n \leq 1000 \text{ min}^{-1}$, ohne Last $p \leq 50 \text{ bar}$
zulässige Temperaturdifferenz		$\Delta T \leq 25 \text{ K}$	zwischen Axialkolbeneinheit und Druckflüssigkeit im System
Warmlaufphase	$v = 1600 \text{ to } 400 \text{ mm}^2/\text{s}$	$\theta = -40 \text{ °C bis } -25 \text{ °C}$	bei $p \leq 0.7 \times p_{nom}$, $n \leq 0.5 \times n_{nom}$ und $t \leq 15 \text{ min}$
Dauerbetrieb	$v = 400 \text{ to } 10 \text{ mm}^2/\text{s}$	$\theta = -25 \text{ °C bis } +103 \text{ °C}$	dies entspricht z. B. bei VG 46 einem Temperaturbereich von +5 °C bis +85 °C (siehe Auswahldiagramm)
			gemessen am Anschluss T zulässigen Temperaturbereich des Wellendichtrings beachten ($\Delta T = \text{ca. } 12 \text{ K}$ zwischen Lager/Wellendichtring und Anschluss T)
	$v_{opt} = 36 \text{ to } 16 \text{ mm}^2/\text{s}$		optimaler Betriebsviskositäts- und Wirkungsgradbereich
Kurzzeitbetrieb	$v_{min} \geq 7 \text{ mm}^2/\text{s}$		$t < 3 \text{ min}$, $p < 0.3 \times p_{nom}$

1) Bei Temperaturen unter -25 °C ist ein NBR-Wellendichtring erforderlich (zulässiger Temperaturbereich -40 °C bis +90 °C).

▼ Auswahldiagramm



Filterung der Druckflüssigkeit

Mit feinerer Filterung verbessert sich die Reinheitsklasse der Druckflüssigkeit, wodurch die Lebensdauer der Axialkolbeneneinheit zunimmt.

Mindestens einzuhalten ist eine Reinheitsklasse von 20/18/15 nach ISO 4406.

Bei sehr hohen Temperaturen der Druckflüssigkeit (90 °C bis maximal 103 °C gemessen am Anschluss **T**) ist mindestens die Reinheitsklasse 19/17/14 nach ISO 4406 erforderlich.

Einfluss Gehäusedruck auf Regelbeginn

Eine Erhöhung des Gehäusedruckes beeinflusst bei den folgenden Verstellungen den Regelbeginn des Verstellmotors:

- ▶ HD, HA.T3: Erhöhung
- ▶ HD, EP, HA, HA.T (Nenngroße 250 bis 1000): Erhöhung
- ▶ DA: Absenkung

Bei folgenden Verstellungen hat eine Erhöhung des Gehäusedruckes keinen Einfluss auf den Regelbeginn:

HA.R und HA.U, EP, HA

Die werkseitige Einstellung des Regelbeginns erfolgt bei $p_{abs} = 2$ bar (Nenngroße 28) bzw. $p_{abs} = 1$ bar (Nenngroße 250 bis 1000) Gehäusedruck.

Durchflussrichtung

Drehrichtung, bei Blick auf Triebwelle	
rechts	links
A nach B	B nach A

Lagerung

Long-Life-Lagerung NG250-1000

Für hohe Lebensdauer und Einsatz mit HF-Druckflüssigkeiten. Gleiche äußere Abmessungen wie Motor mit Standardlagerung. Ein nachträglicher Umbau auf Long-Life-Lagerung ist möglich.

Spülung

Spülmenge (Empfehlung)

Nenngroße	250	355	500	1000
$q_{v\ spül}$ [l/min]	10	16	16	16

Zur Reduzierung der Lecköltemperatur ist eine externe Spülung über Anschluss **U** möglich.

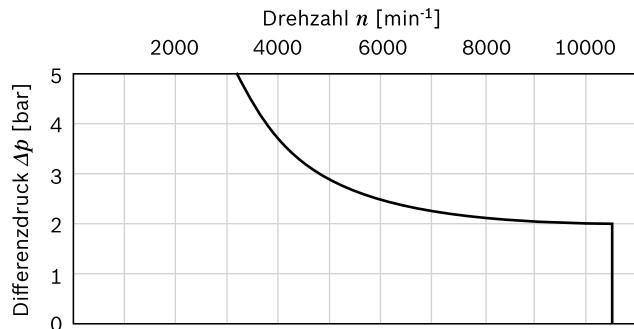
Wellendichtring

Zulässige Druckbelastung

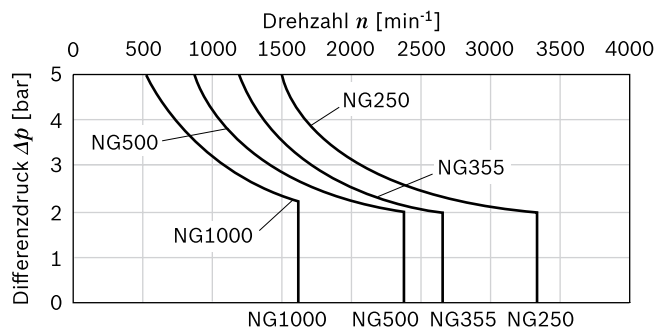
Die Standzeit des Wellendichtrings wird beeinflusst von der Drehzahl der Axialkolbeneneinheit und dem Leckagedruck im Gehäuse (Gehäusedruck). Dabei sind kurzzeitige ($t < 0.1$ s) Druckspitzen bis 10 bar erlaubt. Um den gesamten Drehzahlbereich ausnutzen zu können, sind Gehäusedrücke von dauerhaft max. 2 bar zugelassen. Bei geringeren Drehzahlen sind höhere Gehäusedrücke zulässig (s. Diagramm). Je höher der gemittelte Differenzdruck und je häufiger die Druckspitzen auftreten, desto kürzer wird die Standzeit des Wellendichtringes.

Der Druck im Gehäuse muss gleich oder größer sein als der Umgebungsdruck.

▼ Nenngroßen 28



▼ Nenngroßen 250 bis 1000

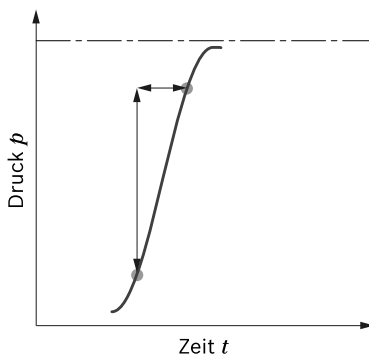


Der FKM-Wellendichtring ist für Leckagetemperaturen von -25 °C bis +115 °C zulässig. Für Einsatzfälle unter -25 °C ist ein NBR-Wellendichtring erforderlich (zulässiger Temperaturbereich: -40 °C bis +90 °C).

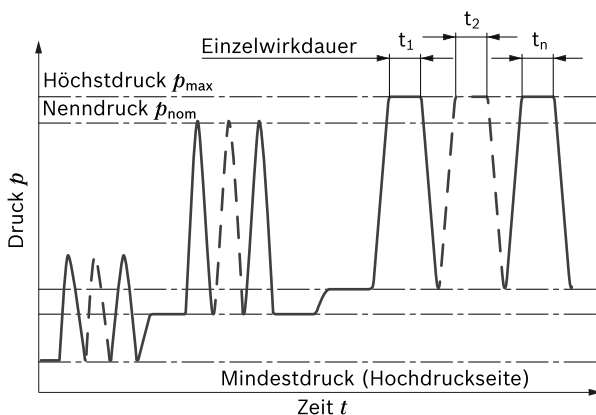
Betriebsdruckbereich

Druck am Arbeitsanschluss A oder B		Definition
Nenndruck p_{nom}	NG28	400 bar
	NG250 bis 1000	350 bar
Höchstdruck p_{max}	NG28	450 bar
	NG250 bis 1000	400 bar
Einzelwirkdauer		10 s
Gesamtwirkdauer		300 h
Mindestdruck (Hochdruckseite)		25 bar
Mindestdruck - Pumpenbetrieb (Eingang)		siehe Diagramm unten
Summendruck p_{su} (Druck A + Druck B)		700 bar
Druckänderungsgeschwindigkeit R_{Amax} mit integriertem Druckbegrenzungsventil		9000 bar/s
ohne Druckbegrenzungsventil		16000 bar/s

▼ Druckänderungsgeschwindigkeit R_{Amax}

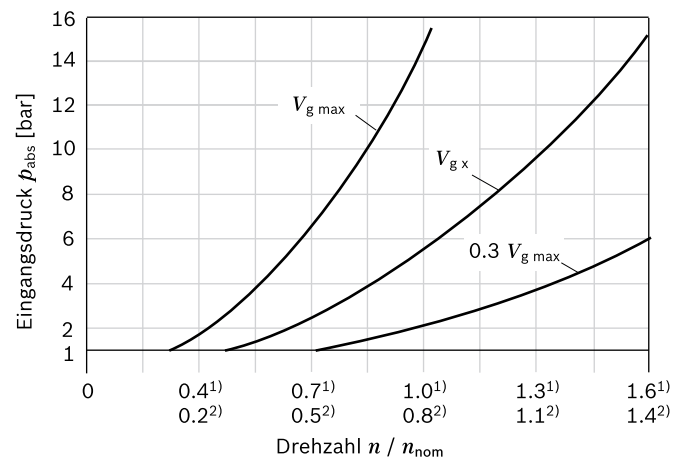


▼ Druckdefinition



Gesamtwirkdauer = $t_1 + t_2 + \dots + t_n$

▼ Mindestdruck - Pumpenbetrieb (Eingang)



Dieses Diagramm gilt nur für den optimalen Viskositätsbereich von $\nu_{opt} = 36$ bis $16 \text{ mm}^2/\text{s}$.

Können obige Bedingungen nicht gewährleistet werden, bitte Rücksprache.

Hinweis

Betriebsdruckbereich gültig beim Einsatz von Hydraulikflüssigkeiten auf Basis von Mineralölen. Werte für andere Druckflüssigkeiten, bitte Rücksprache.

1) Für Nenngröße 28

2) Für Nenngröße 250 bis 1000

Technische Daten

Nenngröße		NG	28	250	355	500	1000	
Schluckvolumen geometrisch, pro Umdrehung ¹⁾		$V_{g \max}$	cm ³	28.1	250	355	500	1000
		$V_{g \min}$	cm ³	0	0	0	0	0
		$V_{g x}$	cm ³	18	205	300	417	1000
Drehzahl maximal ²⁾ (unter Einhaltung des maximal zulässigen Schluckstromes)	bei $V_{g \max}$	n_{nom}	min ⁻¹	5550	2700	2240	2000	1600
	bei $V_g < V_{g x}$ (siehe Diagramm Seite 8)	n_{max}	min ⁻¹	8750	3300	2650	2400	1600
	bei $V_{g 0}$	n_{max}	min ⁻¹	10450	3300	2650	2400	1600
Schluckstrom	bei n_{nom} und $V_{g \max}$	$q_v \max$	l/min	156	675	795	1000	1600
Drehmoment ³⁾	bei $V_{g \max}$ und $\Delta p = 400$ bar	T	Nm	179	-	-	-	-
	bei $V_{g \max}$ und $\Delta p = 350$ bar	T	Nm	157	1391	1978	2785	5571
Verdrehsteifigkeit	$V_{g \max}$ bis $V_g/2$	c_{min}	kNm/rad	6	60	75	115	281
	$V_g/2$ bis 0 (interpoliert)	c_{min}	kNm/rad	18	181	262	391	820
Massenträgheitsmoment Triebwerk		J_{TW}	kgm ²	0.0014	0.061	0.102	0.178	0.55
Winkelbeschleunigung maximal		α	rad/s ²	47000	10000	8300	5500	4000
Füllmenge		V	l	0.5	3.00	5.0	7.0	16.0
Masse ca.		m	kg	16	100	170	210	430

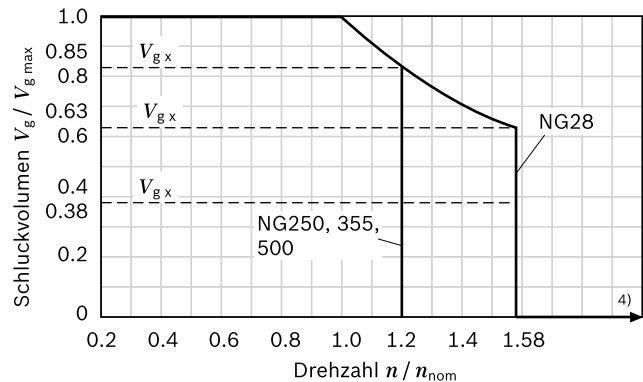
Drehzahlbereich

Die minimale Drehzahl n_{min} ist nicht begrenzt. Bei Anwendungen mit Anforderungen an die Gleichförmigkeit der Drehbewegung bei geringen Drehzahlen bitte Rücksprache.

Hinweise

- ▶ Theoretische Werte, ohne Wirkungsgrade und Toleranzen; Werte gerundet
- ▶ Ein Überschreiten der Maximal- bzw. Unterschreiten der Minimalwerte kann zum Funktionsverlust, einer Lebensdauerreduzierung oder zur Zerstörung der Axialkolben-einheit führen. Weitere zulässige Grenzwerte bezüglich Drehzahlschwankung, reduzierter Winkelbeschleunigung in Abhängigkeit der Frequenz und der zulässigen Anfahr-Winkelbeschleunigung (niedriger als maximale Winkelbeschleunigung) finden Sie im Datenblatt 90261.

Zulässiges Schluckvolumen in Abhängigkeit der Drehzahl



Ermittlung der Kenngrößen

Schluckstrom	$q_v = \frac{V_g \times n}{1000 \times \eta_v}$	[l/min]
Drehzahl	$n = \frac{q_v \times 1000 \times \eta_v}{V_g}$	[min ⁻¹]
Drehmoment	$T = \frac{V_g \times \Delta p \times \eta_{\text{hm}}}{20 \times \pi}$	[Nm]
Leistung	$P = \frac{2 \pi \times T \times n}{60000} = \frac{q_v \times \Delta p \times \eta_t}{600}$	[kW]

Legende

- V_g Verdrängungsvolumen pro Umdrehung [cm³]
- Δp Differenzdruck [bar]
- n Drehzahl [min⁻¹]
- η_v Volumetrischer Wirkungsgrad
- η_{hm} Hydraulisch-mechanischer Wirkungsgrad
- η_t Gesamtwirkungsgrad ($\eta_t = \eta_v \times \eta_{\text{hm}}$)

1) Das minimale und das maximale Schluckvolumen sind stufenlos einstellbar, siehe Typschlüssel Seite 3. (Standardeinstellung Nenngröße 250 bis 1000 bei fehlender Bestellangabe:

$$V_{g \min} = 0.2 \times V_{g \max}, V_{g \max} = V_{g \max})$$

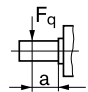
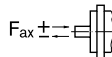
2) Die Werte gelten:

- für den optimalen Viskositätsbereich von $v_{\text{opt}} = 36$ bis 16 mm²/s
- bei Druckflüssigkeit auf Basis von Mineralölen

3) Drehmoment ohne Radialkraft, mit Radialkraft siehe Seite 9.

4) Werte in diesem Bereich auf Anfrage

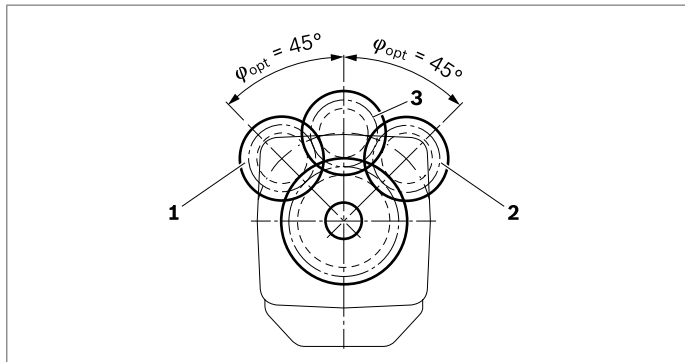
Zulässige Radial- und Axialkraftbelastung der Triebwellen

Nenngröße		NG	28	28	250	250	355	355	500	500	1000	1000	
Triebwelle		Code	A	Z	Z	P	Z	P	Z	P	Z	P	
	Zahnwelle		W30	W25	W50	-	W60	-	W70	-	W90	-	
	Passfederwelle	∅	mm	-	-	-	50	-	60	-	70	-	90
Radialkraft maximal bei Abstand a (vom Wellenbund)		$F_{q \max}$	N	4838	6436	1200 ¹⁾	1200 ¹⁾	1500 ¹⁾	1500 ¹⁾	1900 ¹⁾	1900 ¹⁾	2600 ¹⁾	2600 ¹⁾
		a	mm	17.5	14.0	41.0	41.0	52.5	52.5	52.5	52.5	67.5	67.5
Drehmoment maximal bei $F_{q \max}$		$T_{q \max}$	Nm	179	179	2)	2)	2)	2)	2)	2)	2)	2)
Differenzdruck maximal bei $V_{g \max}$ und $F_{q \max}$		$\Delta p_{q \max}$	bar	400	400	2)	2)	2)	2)	2)	2)	2)	2)
Axialkraft maximal bei Stillstand oder drucklosem Umlauf		$+ F_{ax \max}$	N	0	0	0	0	0	0	0	0	0	0
		$- F_{ax \max}$	N	315	315	1200	1200	1500	1500	1900	1900	2600	2600
Zulässige Axialkraft pro bar Betriebsdruck		$+ F_{ax \text{ zul}/\text{bar}}$	N/bar	4.6	4.6	2)	2)	2)	2)	2)	2)	2)	2)

Einfluss der Radialkraft F_q auf die Lagerlebensdauer

Durch geeignete Wirkungsrichtung von F_q kann die durch innere Triebwerkskräfte entstehende Lagerbelastung vermindert und somit eine optimale Lagerlebensdauer erzielt werden. Empfohlene Lage des Gegenrades in Abhängigkeit der Drehrichtung am Beispiel:

▼ **Zahnradabtrieb**



- 1 Drehrichtung „links“, Druck am Anschluss B
- 2 Drehrichtung „rechts“, Druck am Anschluss A
- 3 Drehrichtung wechselnd

Hinweis

- ▶ Die angegebenen Werte sind Maximaldaten und nicht für den Dauerbetrieb zugelassen.
- ▶ Die zulässige Axialkraft in Wirkrichtung $-F_{ax}$ ist zu vermeiden, da sich dadurch die Lagerlebensdauer reduziert.
- ▶ Der Abtrieb über Riemen erfordert spezielle Bedingungen. Bitte Rücksprache.

1) Bei Stillstand oder drucklosem Umlauf der Axialkolbeneinheit. Unter Druck sind höhere Kräfte zulässig, bitte Rücksprache.
2) Bitte Rücksprache

DA – Automatische Verstellung drehzahlabhängig

Der Verstellmotor A6VM mit drehzahlabhängig automatischer Verstellung ist für hydrostatische Fahrtriebe in Verbindung mit der Verstellpumpe A4VG mit DA-Verstellung vorgesehen.

Der von der Antriebsdrehzahl der Verstellpumpe A4VG erzeugte Steuerdruck regelt zusammen mit dem Betriebsdruck den Schwenkwinkel des Hydromotors.

Steigende Antriebsdrehzahl, d. h. steigender Steuerdruck, bewirkt in Abhängigkeit des Betriebsdrucks ein Schwenken auf kleineres Schluckvolumen (geringeres Drehmoment, höhere Drehzahl).

Steigt der Betriebsdruck über den am Regler eingestellten Drucksollwert, so schwenkt der Verstellmotor auf ein größeres Schluckvolumen (höheres Drehmoment, niedrigere Drehzahl).

▶ Druckverhältnis $p_{St}/p_{HD} = 3/100, 5/100, 8/100$

Die DA-Regelung eignet sich nur für bestimmte Arten von Fahrtriebssystemen und erfordert eine Prüfung der Motor- und Fahrzeugparameter, um die sachgerechte Anwendung des Motors sowie einen gefahrlosen und effizienten Maschinenbetrieb sicherzustellen. Wir empfehlen alle DA-Anwendungen durch einen Anwendungsingenieur von Bosch Rexroth prüfen zu lassen.

Ausführliche Informationen erhalten Sie durch unseren Vertrieb.

Beachten

Der Regelbeginn und die DA-Kennlinie werden vom Gehäusedruck beeinflusst. Ein Gehäusedruckanstieg bewirkt eine Absenkung des Regelbeginns (siehe Seite 6) und damit eine parallele Verschiebung der Kennlinie.

Stellzeitdämpfung

Die Stellzeitdämpfung beeinflusst das Schwenkverhalten des Motors und somit die Reaktionsgeschwindigkeit der Maschine.

Standard bei Nenngröße 28

DA mit einseitig wirkendem Drosselstift, die Drosselung erfolgt von $V_{g \min}$ nach $V_{g \max}$. (siehe Tabelle)

▼ Drosselstiftübersicht

Nenngröße	28
Kerbgröße [mm]	0.30

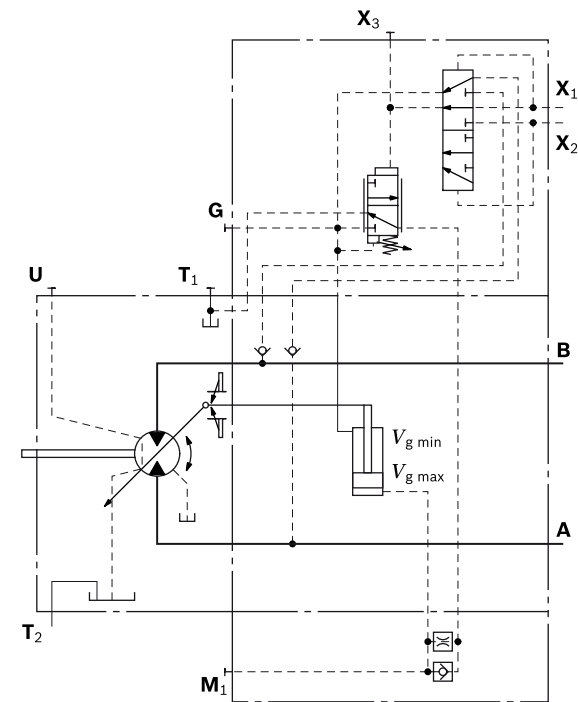
Standard bei Nenngröße 250 bis 1000 mit Düse ($\varnothing 1.2$ mm)

DA, DA1, DA4 Hydraulisches Fahrtrichtungsventil,

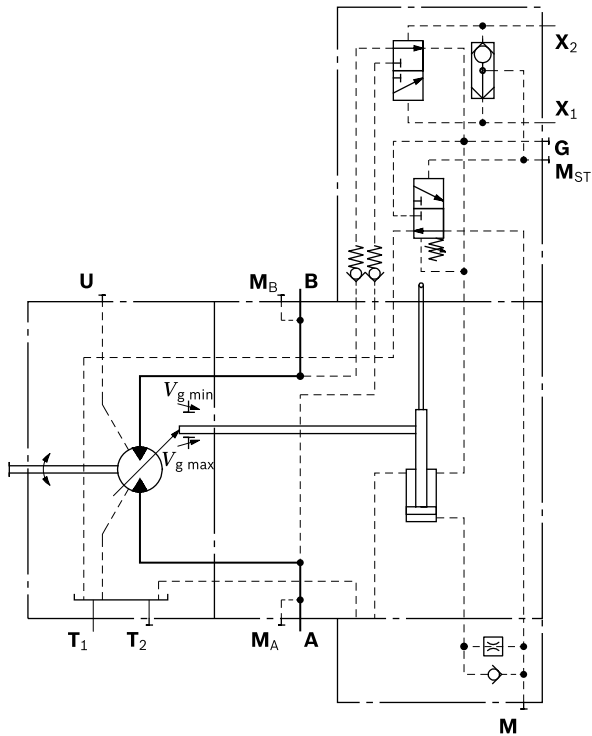
Über die Steuerdrücke X_1 bzw. X_2 wird das Fahrtrichtungsventil abhängig von der Drehrichtung (Fahrtrichtung) geschaltet. Der maximal zulässige Steuerdruck bei Nenngröße 250 bis 1000 beträgt $p_{St} = 25$ bar. Dabei sind kurzzeitige ($t < 0.1$ s) Druckspitzen bis 40 bar erlaubt.

Drehrichtung	Betriebsdruck in	Steuerdruck in
rechts	A	X_1
links	B	X_2

▼ Schaltplan DA1, DA4, Nenngröße 28



▼ Schaltplan DA, Nenngröße 250 bis 1000



DA2, DA3, DA5, DA6 Elektrisches Fahrtrichtungsventil + Elektrische $V_{g\ max}$ -Schaltung
Nenngröße 28

In Abhängigkeit der Drehrichtung (Fahrtrichtung) wird das Fahrtrichtungsventil durch die Druckfeder oder den Schaltmagneten **a** betätigt.

Durch Zuschalten des elektrischen Stromes an Schaltmagnet **b** kann die Regelung übersteuert und der Motor auf maximales Schluckvolumen (hohes Drehmoment, niedrigere Drehzahl) verstellt werden (elektrische $V_{g\ max}$ -Schaltung).

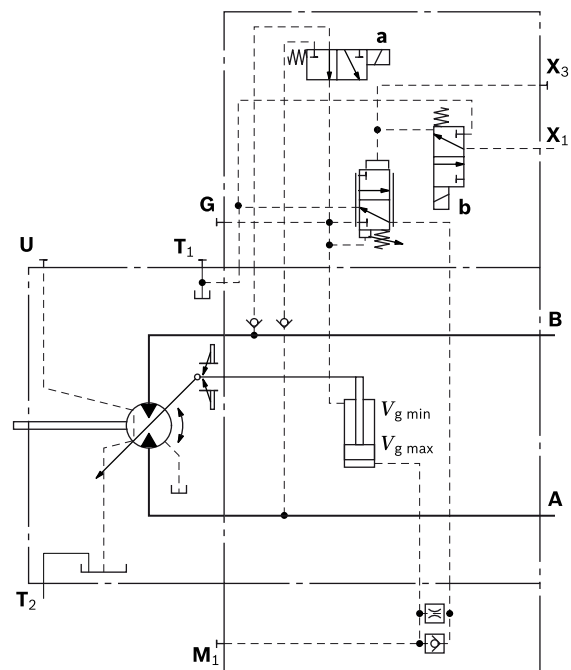
Fahrtrichtungsventil elektrisch

Technische Daten, Magnet a mit $\varnothing 37$		DA2, DA5	DA3, DA6
Spannung		12 V ($\pm 20\%$)	24 V ($\pm 20\%$)
Drehrichtung	Betriebsdruck in		
links	B	stromlos	stromlos
rechts	A	Strom zugeschaltet	Strom zugeschaltet
Nennwiderstand (bei 20 °C)		5.5 Ω	21.7 Ω
Nennleistung		26.2 W	26.5 W
Wirkstrom minimal erforderlich		1.32 A	0.67 A
Einschaltdauer		100 %	100 %
Schutzart siehe Steckerausführung Seite 47			

Übersteuerung elektrisch

Technische Daten, Magnet b mit $\varnothing 37$	DA2, DA5	DA3, DA6
Spannung	12 V ($\pm 20\%$)	24 V ($\pm 20\%$)
keine Übersteuerung	stromlos	stromlos
Stellung $V_{g\ max}$	Strom zugeschaltet	Strom zugeschaltet
Nennwiderstand (bei 20 °C)	5.5 Ω	21.7 Ω
Nennleistung	26.2 W	26.5 W
Wirkstrom minimal erforderlich	1.32 A	0.67 A
Einschaltdauer	100 %	100 %
Schutzart siehe Steckerausführung Seite 47		

▼ Schaltplan DA2, DA3, DA5, DA6, Nenngröße 28



Elektrisches Fahrtrichtungsventil (für DA, HA.R)

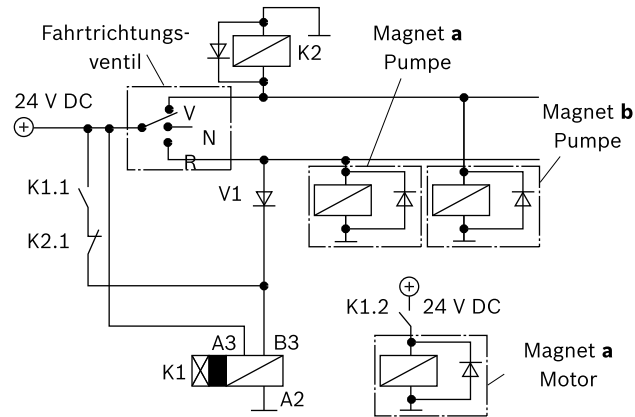
Anwendung in Fahrtrieben im geschlossenen Kreislauf. Das Fahrtrichtungsventil des Motors wird durch ein elektrisches Signal betätigt, das auch die Ausschwenkrichtung der Fahrpumpe schaltet (z. B. A4VG mit DA-Regelventil). Beim Umschalten der Pumpe im geschlossenen Kreislauf auf Neutralstellung oder auf Reversieren kann es in Abhängigkeit von Fahrzeugmasse und momentaner Fahrgeschwindigkeit zum ruckartigen Verzögern oder Abbremsen des Fahrzeugs kommen.

Die elektrische Verschaltung, die mit der Pumpenansteuerung logisch aufeinander abgestimmt sein muss, bewirkt, dass beim Schalten des Fahrtrichtungsventils der Pumpe (z. B. 4/3-Wegeventil der DA-Verstellung) auf

- ▶ Neutralstellung, das bisherige Signal auf das Fahrtrichtungsventil am Motor beibehalten wird.
- ▶ Reversieren, das Fahrtrichtungsventil am Motor zeitverzögert zur Pumpe (ca. 0.8 s) auf die andere Fahrtrichtung umschaltet.

Dadurch wird in beiden Fällen ein ruckartiges Verzögern oder Abbremsen verhindert.

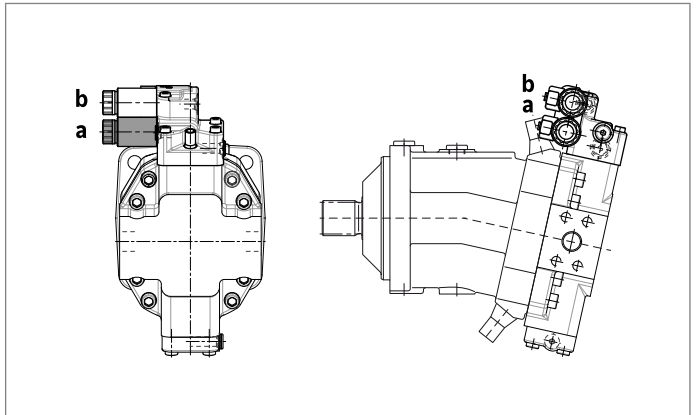
▼ Schaltplan elektrisches Fahrtrichtungsventil



Hinweis

Die dargestellten Dioden und Relais sind nicht im Lieferumfang des Motors enthalten.

▼ Verstellung DA2, DA3, DA5, DA6



▼ Verstellung HA1R., HA2R.

