



Hydromotor/-pumpe

Serie F11/F12

Konstantes Verdrängungsvolumen



parker.com/pmde



ENGINEERING YOUR SUCCESS.

Ermittlung der Nenngröße für Hydromotor

Schluckstrom (q)

$$q = \frac{D \times n}{1000 \times \eta_v} \text{ [l/min]}$$

Drehmoment (M)

$$M = \frac{D \times \Delta p \times \eta_{hm}}{63} \text{ [Nm]}$$

Leistung (P)

$$P = \frac{q \times \Delta p \times \eta_t}{600} \text{ [kW]}$$

- D - Schluckvolumen [cm³/U]
- n - Drehzahl [U/min]
- η_v - volumetrischer Wirkungsgrad
- Δp - Differenzdruck [bar]
(Zwischen Einlass und Auslass)
- η_{hm} - mechanisch-hydraulischer Wirkungsgrad
- η_t - Gesamtwirkungsgrad
($\eta_t = \eta_v \times \eta_{hm}$)

Ermittlung der Nenngröße für Hydropumpe

Schluckstrom (q)

$$q = \frac{D \times n \times \eta_v}{1000} \text{ [l/min]}$$

Drehmoment (M)

$$M = \frac{D \times \Delta p}{63 \times \eta_{hm}} \text{ [Nm]}$$

Leistung (P)

$$P = \frac{q \times \Delta p}{600 \times \eta_t} \text{ [kW]}$$

- D - Schluckvolumen [cm³/U]
- n - Drehzahl [U/min]
- η_v - volumetrischer Wirkungsgrad
- Δp - Differenzdruck [bar]
(Zwischen Einlass und Auslass)
- η_{hm} - mechanisch-hydraulischer Wirkungsgrad
- η_t - Gesamtwirkungsgrad
($\eta_t = \eta_v \times \eta_{hm}$)

Umrechnungsfaktoren

1 kg.....	2,20 lb
1 N.....	0,225 lbf
1 Nm.....	0,738 lbf ft
1 bar.....	14,5 psi
1 l.....	0,264 US gallon
1 cm ³	0,061 cu in
1 mm.....	0,039 in
1 °C.....	⁵ / ₉ (°F-32)
1 kW.....	1,34 hp

Umrechnungsfaktoren

1 lb.....	0,454 kg
1 lbf.....	4,448 N
1 lbf ft.....	1,356 Nm
1 psi.....	0,068948 bar
1 US gallon.....	3,785 l
1 cu in.....	16,387 cm ³
1 in.....	25,4 mm
1 °F.....	⁹ / ₅ °C + 32
1 hp.....	0,7457 kW



ACHTUNG — VERANTWORTUNG DES ANWENDERS

VERSAGEN ODER UNSACHGEMÄßE AUSWAHL ODER UNSACHGEMÄßE VERWENDUNG DER HIERIN BESCHRIEBENEN PRODUKTE ODER ZUGEHÖRIGER TEILE KÖNNEN TOD, VERLETZUNGEN VON PERSONEN ODER SACHSCHÄDEN VERURSACHEN.

Dieses Dokument und andere Informationen von der Parker-Hannifin Corporation, seinen Tochtergesellschaften und Vertragshändlern enthalten Produkt- oder Systemoptionen zur weiteren Untersuchung durch Anwender mit technischen Kenntnissen.

Der Anwender ist durch eigene Untersuchung und Prüfung allein dafür verantwortlich, die endgültige Auswahl des Systems und der Komponenten zu treffen und sich zu vergewissern, dass alle Leistungs-, Dauerfestigkeits-, Wartungs-, Sicherheits- und Warnanforderungen der Anwendung erfüllt werden. Der Anwender muss alle Aspekte der Anwendung genau untersuchen, geltenden Industrienormen folgen und die Informationen in Bezug auf das Produkt im aktuellen Produktkatalog sowie alle anderen Unterlagen, die von Parker oder seinen Tochtergesellschaften oder Vertragshändlern bereitgestellt werden, zu beachten.

Soweit Parker oder seine Tochtergesellschaften oder Vertragshändler Komponenten oder Systemoptionen basierend auf technischen Daten oder Spezifikationen liefern, die vom Anwender beigestellt wurden, ist der Anwender dafür verantwortlich festzustellen, dass diese technischen Daten und Spezifikationen für alle Anwendungen und vernünftigerweise vorhersehbaren Verwendungszwecke der Komponenten oder Systeme geeignet sind und ausreichen.

Verkaufs-Angebot

Wenden Sie sich bitte wegen eines ausführlichen Verkaufs-Angebotes an Ihre Parker-Vertretung.



Series F11

F11 sind robuste Schrägachsenmotoren/-pumpen mit konstantem Verdrängungsvolumen. Sie können in zahlreichen Anwendungen für offene und geschlossene Hydraulikkreise eingesetzt werden.

Die Serie F11 ist in folgenden Nenngrößen erhältlich: 5, 6, 10, 12, 14 und 19 (cm³/U)

F11 Funktionen

- Maximaler Höchstdruck 420 bar und Dauerbetriebsdruck 350 bar
- Dank der sphärischen Kolben und der kompakten Konstruktion kann der F11 mit Drehzahlen bis zu 14000 U/min betrieben werden.
- Ausführungen gemäß CETOP, ISO, 'SAW' und SAE
- Der Lamellen-Kolbenring bietet entscheidende Vorteile, wie z.B. geringe innere Leckage und Unempfindlichkeit gegen schnellen Temperaturwechsel.
- Die Serie F12 ist serienmäßig in ISO- und SAE-Standard lieferbar. Darüber hinaus ist eine sehr kurze Einschub-Version verfügbar.
- Dank dem Einsatz von sphärischen Kolben können die F11/F12 als Motoren ungewöhnlich hohe Drehzahlen fahren. Bei Betriebsdrücken von bis zu 480 bar sind somit sehr hohe Abtriebsleistungen möglich.
- Durch den Winkel von 40° zwischen Welle und Kolbentrommel ergibt sich ein sehr kompakter, leichter und kleinsaubender Motor/Pumpe.
- Geringe Einbaumaße und auf das Gewicht bezogene hohe Leistung
- Als Pumpen sind F11/F12 mit optimierter Steuerscheibe für Links- bzw. Rechtslauf ausgerüstet. Dies erhöht die Selbstsaugdrehzahl und ergibt einen niedrigeren Geräuschpegel.
- Die F11/F12-Motoren haben ein sehr hohes Drehmoment beim Anlauf sowie bei niedrigen Geschwindigkeiten.
- Der Zahnkranz zwischen Welle und Kolbentrommel macht die F11/F12 unempfindlich gegen hohe Beschleunigungen und Drehschwingungen.
- Die Kolbensicherung, der Zahnkranz und die Wälzlager, zusammen mit der geringen Anzahl von Teilen, tragen zu der sehr robusten Konstruktion, der langen Lebensdauer und der bewährten Zuverlässigkeit bei.
- Die F11/F12 haben nur wenige bewegliche Teile und sind dadurch sehr zuverlässig und servicefreundlich.
- Robuste Rollenlager erlauben große radiale und axiale Wellenbelastungen.

Series F12

F12 sind robuste Schrägachsenmotoren/-pumpen mit konstantem Verdrängungsvolumen. Sie können in zahlreichen Anwendungen für offene und geschlossene Hydraulikkreise eingesetzt werden.

Die Serie F12 ist in folgenden Nenngrößen erhältlich: 30, 40, 60, 80, 90, 110, 125, 152, 162, 182 und 250 (cm³/U)

F12 Funktionen

- Maximaler Höchstdruck 480 bar und Dauerbetriebsdruck 420 bar
- Die Konstruktion mit 7 oder 9 Kolben stellt ein hohes Anlaufdrehmoment und ruhigen Motorbetrieb sicher
- Ausführungen gemäß ISO, SAE, SAW und Einschubversion

Lagerlebensdauer

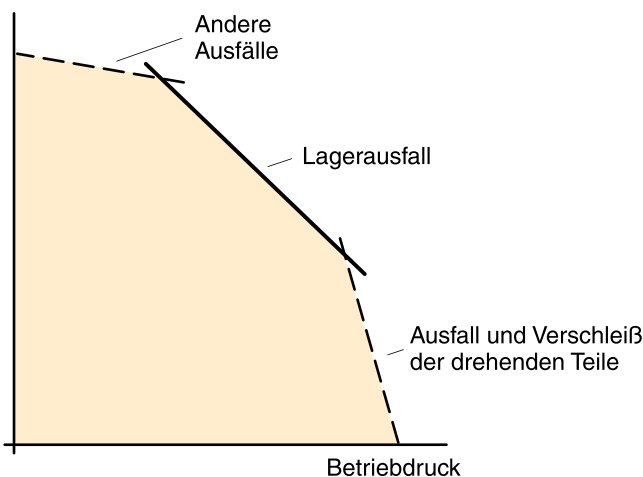
Generelles

Die Lagerlebensdauer kann für den Teil der unten gezeigten Belastungs-Lebensdauer-Kurve, der mit „Lagerausfall“ bezeichnet ist, berechnet werden. „Ausfall und Verschleiß der drehenden Teile“ und „andere Ausfälle“ bedingt durch Materialausfall, verschmutztes Medium usw. sollten bei der Beurteilung der Laufzeit von Motor/Pumpe in einem speziellen Einsatzfall ebenso in Betracht gezogen werden.

Lagerlebensdauerberechnungen werden vornehmlich vorgenommen, wenn verschiedene Motor-/Pumpengrößen verglichen werden. Die Lager-Lebensdauer B_{10} (oder L_{10}) hängt von Systemdruck, Betriebsdrehzahl, externer Wellenbelastung sowie Viskosität und Verschmutzungsgrad des Mediums ab.

Der B_{10} -Wert ist die kalkulierte Lebensdauer, die von mindestens 90% der Lager erreicht wird. Statistisch gesehen haben jedoch 50% der Lager die fünffache Lebensdauer des B_{10} -Werts.

Lebenserwartung
(logarithmisch)



Lebensdauer der hydraulischen Einheit in Abhängigkeit vom Betriebsdruck.

Lagerlebensdauerberechnung

Bei einem Einsatzfall treten normalerweise bestimmte Belastungen oder Arbeitszyklen auf, in deren Verlauf Druck und Drehzahl wechseln.

Darüber hinaus ist die Lagerlebensdauer von externen Wellenbelastungen sowie der Viskosität und dem Verschmutzungsgrad des Mediums abhängig.

Die Pumpen und Motor Division von Parker Hannifin besitzt eine Software für die Lagerlebensdauerberechnung und kann Ihnen helfen, die Lebensdauer von F11/F12-Motoren/Pumpen in Ihrem speziellen Einsatzfall zu bestimmen.

Erforderliche Angaben

Zur Berechnung der Lagerlebensdauer sollten Sie uns, soweit bekannt, folgende Angaben zukommen lassen:

- eine kurze Beschreibung des Anwendungsfalles
- F11-/F12-Größe und Ausführung
- Lastzyklus (Betriebsdruck und Drehzahl bei vorgegebenem Verdrängungsvolumen)
- Niederdruck (in Systemen)
- Viskosität des Mediums
- Lebensdauerwahrscheinlichkeit (B_{10} , B_{20} , usw.)
- Einsatzart (Pumpe oder Motor)
- Drehrichtung (links- oder rechtsdrehend)
- Äußere Achsbelastungen (Kräfte, Zahn-, Riemen, Kardanantrieb oder kein Antrieb)

Bei den Kräften bitte folgendes angeben:

- Axiallast, feste Radiallast, Biegemomente, Drehradiallast und Abstand vom Flansch zur Radiallast

Bei Zahnantrieb bitte folgendes angeben:

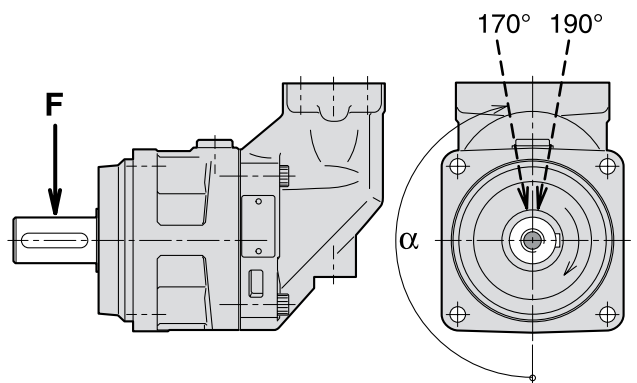
- Teilungsdurchmesser, Kraftwinkel, Spiralwinkel, Abstand zwischen Flansch und Mitte des Zahnritzens, Drehrichtung (L oder R)

Bei Riemenantrieb bitte folgendes angeben:

- Riemenspannung, Reibungskoeffizient, Kontaktwinkel, Abstand zwischen Flansch und Mittelpunkt der Riemenscheibe sowie Durchmesser der Riemenscheibe

Bei Kardanantrieb bitte folgendes angeben:

- Achswinkel, Abstand zwischen Flansch und erstem Kardangelenke sowie zwischen den Kardangelenken
- Angriffswinkel (α) wie unten beschrieben.



Die Richtung der Radiallast (α) ist in dieser Abb. positiv im Verhältnis zur Drehrichtung.

Um die höchste Lagerlebensdauer zu erreichen, sollte der Angriffswinkel der Radiallast beim rechtsdrehenden Motor bei ca. 170° und bei der rechtsdrehenden Pumpe bei ca. 190° liegen.

F11/F12 Gebläsemotoren

Die Motoren F11/F12 in den Größen -5 bis -40 cm³ sind in Lüftern üblich. Zu den typischen Optionen zählen das integrierte Rückschlagventil, das Druckbegrenzungsventil, der Schraubflansch und die Kegelwelle (siehe Abbildung rechts).

Der Lüftermotor kann ohne Zuverlässigkeitsprobleme mit sehr hohen Drehzahlen betrieben werden. Der Lüfter wird normalerweise direkt und ohne zusätzliche Stützlager auf die Motorwelle montiert. Die Modelle F11/F12 zeichnen sich durch einen hohen Wirkungsgrad von bis zu 95 % aus. Dadurch verringert sich der Dieselverbrauch bei Minimierung des Kühlbedarfs.

Übersicht Gebläsemotor

Aufgrund des eingebauten Auffüllventils muss die Drehrichtung (MUVR = Uhrzeigersinn oder MUVL = Gegenuhrzeigersinn) bei der Bestellung des Motors angegeben werden.

Wenn der Volumenstrom der Pumpe abgeschaltet wird, während der Motor mit sehr hoher Drehzahl arbeitet, muss genügend Gegendruck in der Rückleitung vorhanden sein (Anschluss B in der nachstehenden Zeichnung).

Das Rückschlagventil öffnet sich dann und leitet den Volumenstrom zum Eingangsanschluss des Motors. Wenn der Eingangsdruck zu gering ist, wird der Motor Kavitationseffekten ausgesetzt.

In einem offenen Kreislauf kann Gegendruck über ein Gegendruckventil erzeugt werden, das in die Rückleitung eingebaut wird. Dieses Ventil sollte möglichst über eine Pilotsteuerung verfügen, damit die Leistungsverluste im System auf ein Minimum reduziert werden. Ein Gegendruck von etwa 10 bar reicht für die meisten Einsatzbereiche aus.

Weitere Abbildungen mit Darstellungen von Motoren mit Nachsaugventil siehe Kapitel 2 (F11) und 3 (F12).

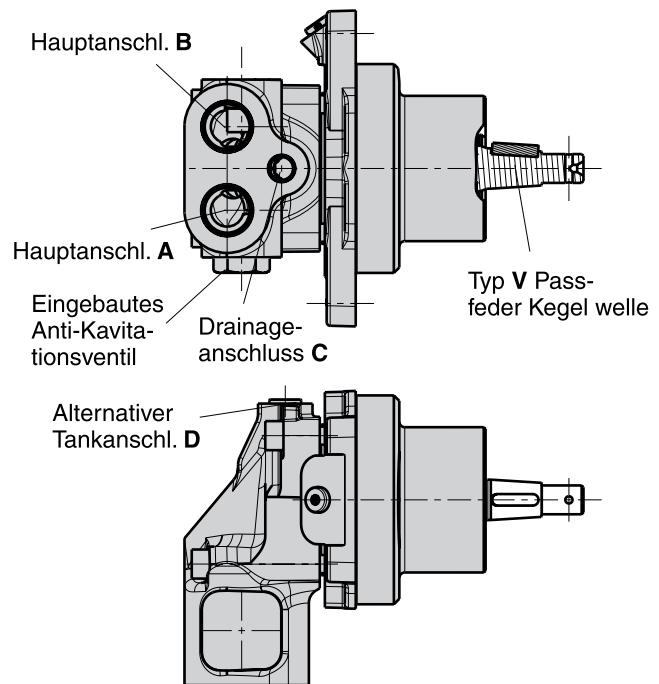
Zusätzliche Informationen über das integrierte Druckbegrenzungsventil siehe Seite 63.

Beispiel einer Bestellnummer

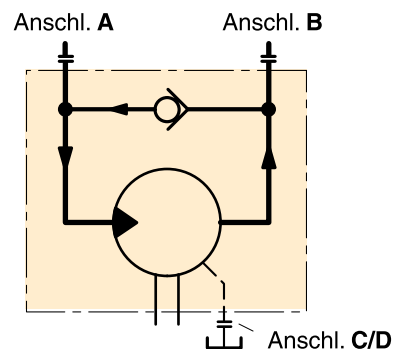
F11-010-MB-CV-K-000-MUVL-00

MUVL = Anti-Kavitationsventil linksdrehend

MUVR = Anti-Kavitationsventil rechtsdrehend



Gebläsemotor (Abb.: F11-010).



Schaltplan Gebläsemotor mit Anti-Kavitationsventil.

Nenngröße	-005	-006	-010	-012	-014	-019
Verdrängungsvolumen [cm ³ /U]	4,9	6,0	9,8	12,5	14,3	19,0
Betriebsdruck						
Höchstdruck ¹⁾ [bar]	420	420	420	420	420	420
Nenndruck [bar]	350	350	350	350	350	350
Motor-Drehzahl [U/min]						
Höchstdrehzahl ¹⁾	14 000	11 200	11 200	10 300	9 900	8 900
Max. Drehzahl im Dauerbetrieb ³⁾	12 800	10 200	10 200	9 400	9 000	8 100
Min. Drehzahl im Dauerbetrieb	50	50	50	50	50	50
Pumpen-Selbstaugdrehzahl²⁾						
Steuerscheibe L oder R; max. [U/min]	4 600	–	4 200	3 900	3 900	3 500
Motor Schluckstrom						
Max. Höchstschluckstrom ¹⁾ [l/min]	69	67	110	129	142	169
Max. Dauerschluckstrom [l/min]	63	61	100	118	129	154
Drainagetemperatur³⁾, max [°C]	115	115	115	115	115	115
min [°C]	-40	-40	-40	-40	-40	-40
Theor. Drehmoment bei 100 bar [Nm]	7,8	9,5	15,6	19,8	22,7	30,2
Trägheitsmoment						
(x10 ⁻³) [kg m ²]	0,16	0,39	0,39	0,40	0,42	1,1
Gewicht [kg]	4,7	6,5	6,5	7,5	7,5	11

- 1) Höchstbetrieb: Max 6 Sek. pro jede Minut.
- 2) Die Angaben der Selbstaugdrehzahl gelten in Meereshöhe, siehe Seite 11.
- 3) Siehe auch Betriebstemperatur, Installation und Inbetriebnahme. Seite 69.

2

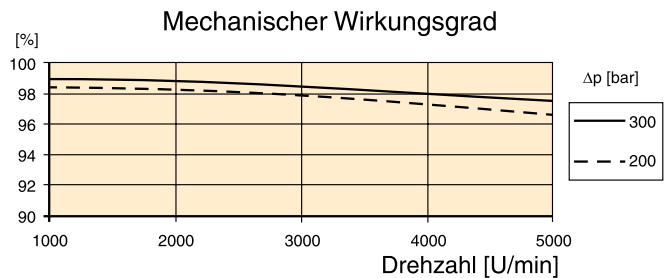
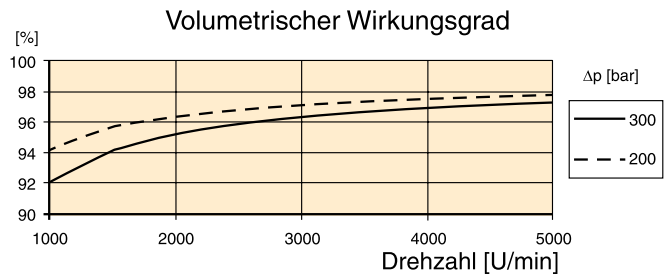
Wirkungsgrad

Dank ihres hohen Wirkungsgrades verbrauchen die F11-Motoren/Pumpen weniger Kraftstoff bzw. elektrische Energie. Sie kommen auch mit kleineren Tanks und Wärmetauschern aus, was wiederum Kosten, Gewicht und Einbaumaße reduziert.

Die Diagramme rechts zeigen den typischen volumetrischen und mechanischen Wirkungsgrad eines F11-005-Motors.

Die Motoren F11-19 können mit dem Power Boost ausgestattet werden. In hochtourigen Einsatzbereichen wird dadurch der mechanische Verlust um bis zu 15 % gesenkt, siehe Seite 7.

Für Angaben über den Wirkungsgrad anderer F11-Pumpen/Motoren wenden Sie sich bitte an Parker Hannifin.



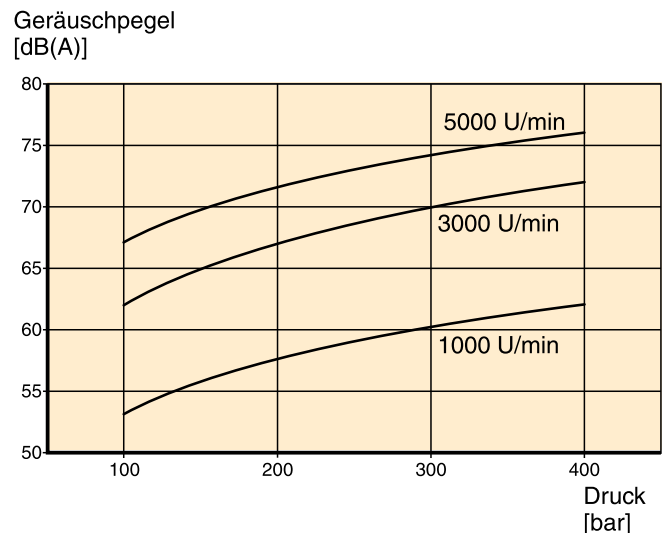
Geräuschpegel

Der Geräuschpegel der Serie F11 ist in allen Druck- und Drehzahlbereichen bemerkenswert niedrig.

Der Geräuschpegel wurde in einem sog. Semi-Anechoic-Room im Abstand von ca. 1 m vor der Einheit gemessen.

Der Schalldruckpegel kann bei den einzelnen Pumpen/Motoren der F11-Serie um ± 2 dB(A) von den im Diagramm angegebenen Werten abweichen.

Hinweis: Für Angaben über den Geräuschpegel anderer F11/F12-Pumpen/Motoren wenden Sie sich bitte an Parker Hannifin.



Selbstsaugdrehzahl und erforderlicher Einlassdruck

Serie F11

Als Pumpe wird die F11 normalerweise mit der Steuerscheibe **L** (linksdrehend) oder **R** (rechtsdrehend) eingesetzt. Diese beiden Ausführungen haben die höchste Selbstsaugdrehzahl (siehe Tabelle unten) und den niedrigsten Geräuschpegel. Die **M**- und **H**-Funktion (Motor) ist ebenfalls als Pumpe für beide Laufrichtungen anwendbar, jedoch mit niedrigerer Selbstsaugdrehzahl.

Höhere Drehzahlen als die Selbstsaugdrehzahl (siehe Diagramm 1) machen einen höheren Einlassdruck erforderlich. Beispiel: Der Pumpenbetrieb einer F11-19-M bei 3500 U/min setzt einen Einlassdruck von mindestens 1,0 bar voraus.

Ein F11-Motor (z.B. in einem Hydrostatgetriebe) kann zeitweilig bei Drehzahlen über der Selbstsaugdrehzahl als Pumpe eingesetzt werden; dazu ist jedoch ein höherer Einlassdruck erforderlich.

Unzureichender Einlassdruck kann zu Pumpenkavitation führen, was den Geräuschpegel erheblich erhöht und die Pumpenleistung herabsetzt.

Funktion	L oder R	M	H
F11-5	4600	3800	3200
F11-6		3100	
F11-10	4200	3100	2700
F11-12	3900	-	3000*
F11-14	3900	-	3000*
F11-19	3500	2400	2100

* Steuerscheibe S

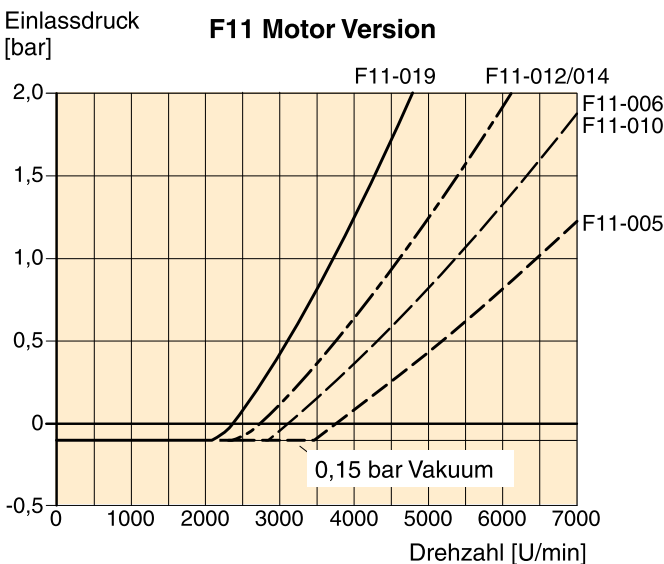
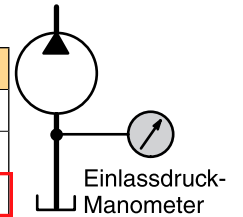


Diagram 1. Min. erforderlicher Motoreinlassdruck

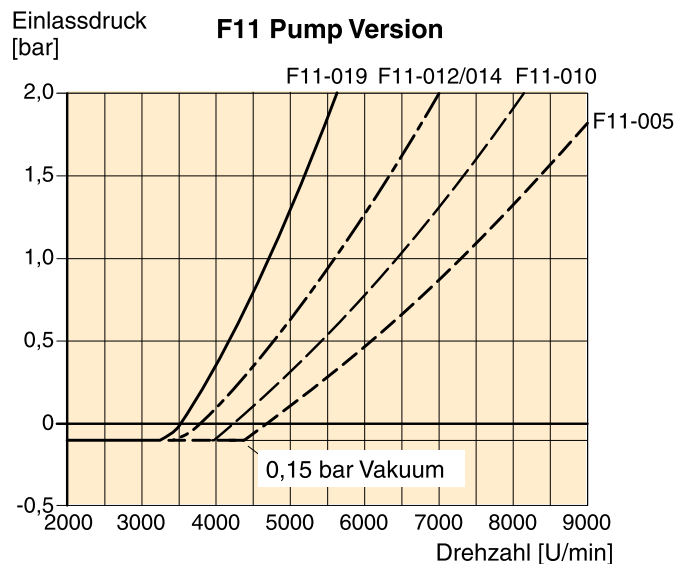
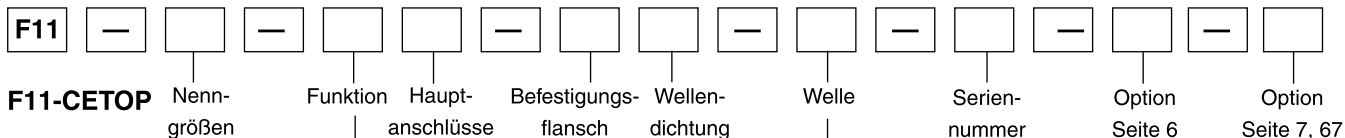


Diagram 2. Min. erforderlicher Pumpeneinlassdruck

Der Eingangsdruck kann über eine externe Pumpe, einen unter Druck stehenden Tank oder eine BLA-Verstärker-einheit geliefert werden, mehr dazu siehe BLA-Gerät auf Seite 68.



F11-CETOP

Nenngrößen	
Kod	Verdrängungs- vol. (cm ³ /U)
005	4,9
006	6,0
010	9,8
012	12,5
014	14,3
019	19,0

Nenngrößen		5	6	10	12	14	19
Code	Funktion						
M	Motor	x	x	x	-	-	x
Q	Motor, geräuscharm	x	-	x	x	x	x
S	Motor, Hochtourig	-	-	(x)	(x)	(x)	(x)
H	Motor, Hochdruck	(x)	-	(x)	-	-	(x)
R	Pumpe, Rot. rehtsdreh.	(x)	-	(x)	(x)	(x)	(x)
L	Pumpe, Rot. linkssdreh.	(x)	-	(x)	(x)	(x)	(x)

Andere Versionen bei Parker Hannifin erfragen.

Nenngrößen		5	6	10	12	14	19
Kode	Hauptanschlüsse						
B	BSP-Gewinde	x	x	x	x	x	x
U	SAE, UN-Gewinde	(x)	-	(x)	(x)	(x)	(x)

Nenngrößen		5	6	10	12	14	19
Kode	Befestigungsflansch						
C	CETOP-Flansch	x	x	x	x	x	x

Seriennummer	
(nur bei Sonderausführungen)	

Nenngrößen		5	6	10	12	14	19
Code	Option						
0000	Standard	x	x	x	x	x	x
MUVR	mit Anti-Kavitationsventil rechtsdrehend	-	(x)	(x)	(x)	(x)	(x)
MUVL	mit Anti-Kavitationsventil linksdrehend	-	(x)	(x)	(x)	(x)	(x)

Nenngrößen		5	6	10	12	14	19
Code	Welle*						
K	Passfederwelle, metrisches	x	x	x	x	x	x
J	Passfederwelle, metrisches	(x)	(x)	(x)	(x)	-	-
P	Passfederwelle, metrisches	-	-	-	-	(x)	-
A	Zahnwelle, DIN 5480	-	(x)	(x)	(x)	-	-
D	Zahnwelle, DIN 5480	x	x	x	x	x	x
S	Zahnwelle, SAE	(x)	-	-	-	-	-
V	konische Welle mit Passfeder	-	(x)	(x)	(x)	(x)	-

*siehe auch Abmessungen, Seite 15-23.

Nenngrößen		5	6	10	12	14	19
Code	Wellendichtung						
V	FPM, Hochdruck, Hochtemperatur	x	x	x	x	x	x

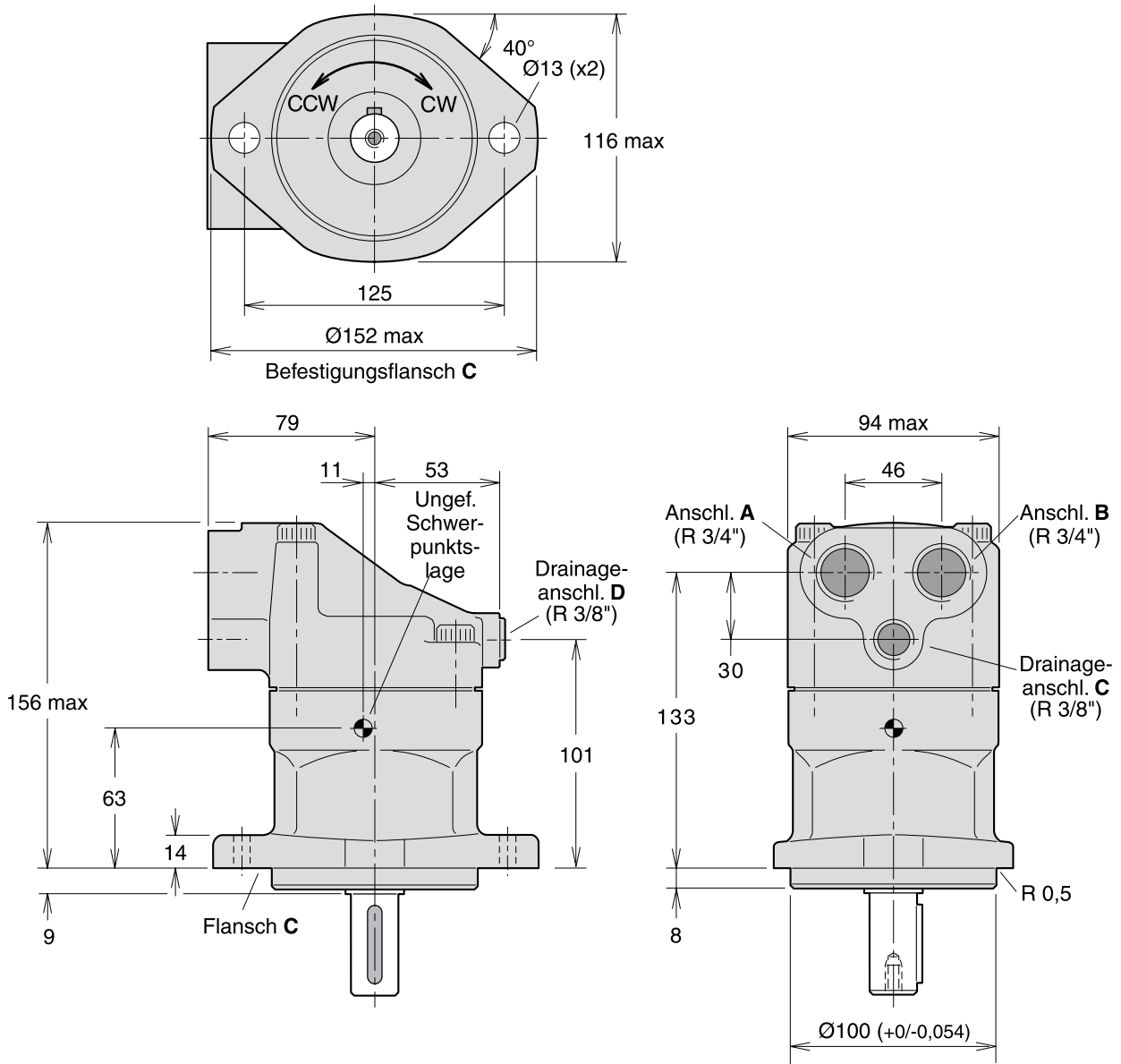
Andere Versionen bei Parker Hannifin erfragen.

x: verfügbar (x): wahlweise - : nicht verfügbar

Nenngrößen		5	6	10	12	14	19
Code	Option						
00	Standard	x	x	x	x	x	x
P_	Für Drehzahlsensor vorbereitet	-	(x)	(x)	(x)	(x)	(x)
B_	Power Boost und vorbereitet für den Drehzahlsensor	-	(x)	(x)	(x)	(x)	(x)
_T	Schwarze Lackierung	(x)	(x)	(x)	(x)	(x)	(x)

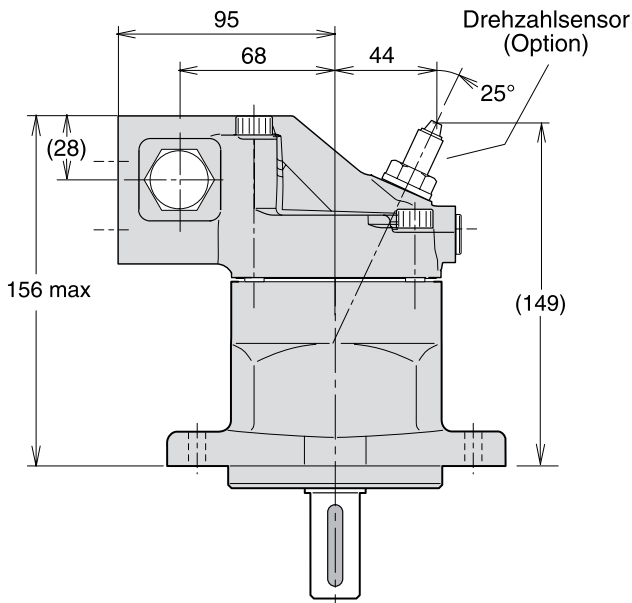
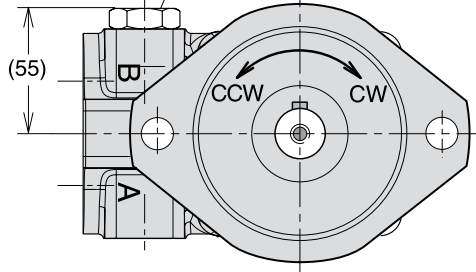
NB: Alle Kombinationen, welche nicht verfügbar sind, auf Anfrage

F11-006, -010
(CETOP-Version)

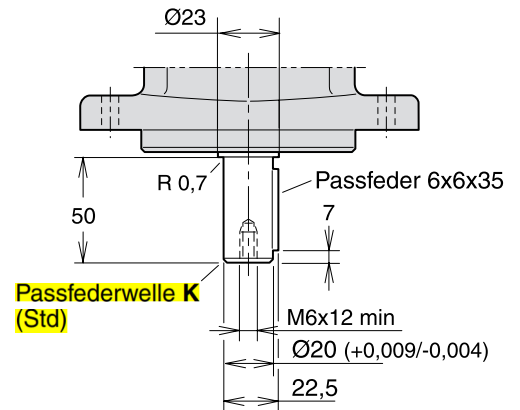


F11-006, -010
(CETOP-Version)

Eingebautes Anti-Kavitationsventil,
 (MUVR oder MUVL optional;
 Abbildungen rechtsdrehend definiert)



Wellenende Option



2

