

Zahnrad Pumpen / Motoren

Serie PGP / PGM

Konstantes Verdrängungsvolumen,
Aluminium- und Grauguß-Ausführung



parker.com/pmde



ENGINEERING YOUR SUCCESS.

Kenndaten

Die Zahnradgeräte der Serie 500 stellen eine weiterentwickelte Variante der international geläufigen "Lagerbrillenpumpen und -motoren" dar.

Sie bieten ausgezeichnete Leistungswerte, einen hohen Gesamtwirkungsgrad, ein geringes Geräuschniveau bei hohen Betriebsdrücken und werden in 4 Baugrößen (PGP 502, PGP 505, PGP 511 und PGP 517) mit Verdrängungsvolumen von 0,8 bis 70 cm³/Umdrehung produziert.

Es stehen eine Vielzahl von Standardausführungen zur Verfügung, um den weltweiten Anforderungen gerecht zu werden.

Characteristics

- **Bis zu 280 bar Dauerbetrieb**
Hochfeste Werkstoffe sowie große Wellenzapfendurchmesser gewährleisten eine niedrige Lagerbelastung bei hohen Betriebsdrücken.
- **Niedriges Geräuschniveau**
Die Zahnräder mit 9 Zähnen PGP 502, 13 Zähnen PGP505 und 517 bzw. 12 Zähnen PGP 511 sowie eine optimierte Auslegung der Verzahnung bewirken einen geräuscharmen Lauf und eine Verringerung der Druckpulsation.

Kenndaten

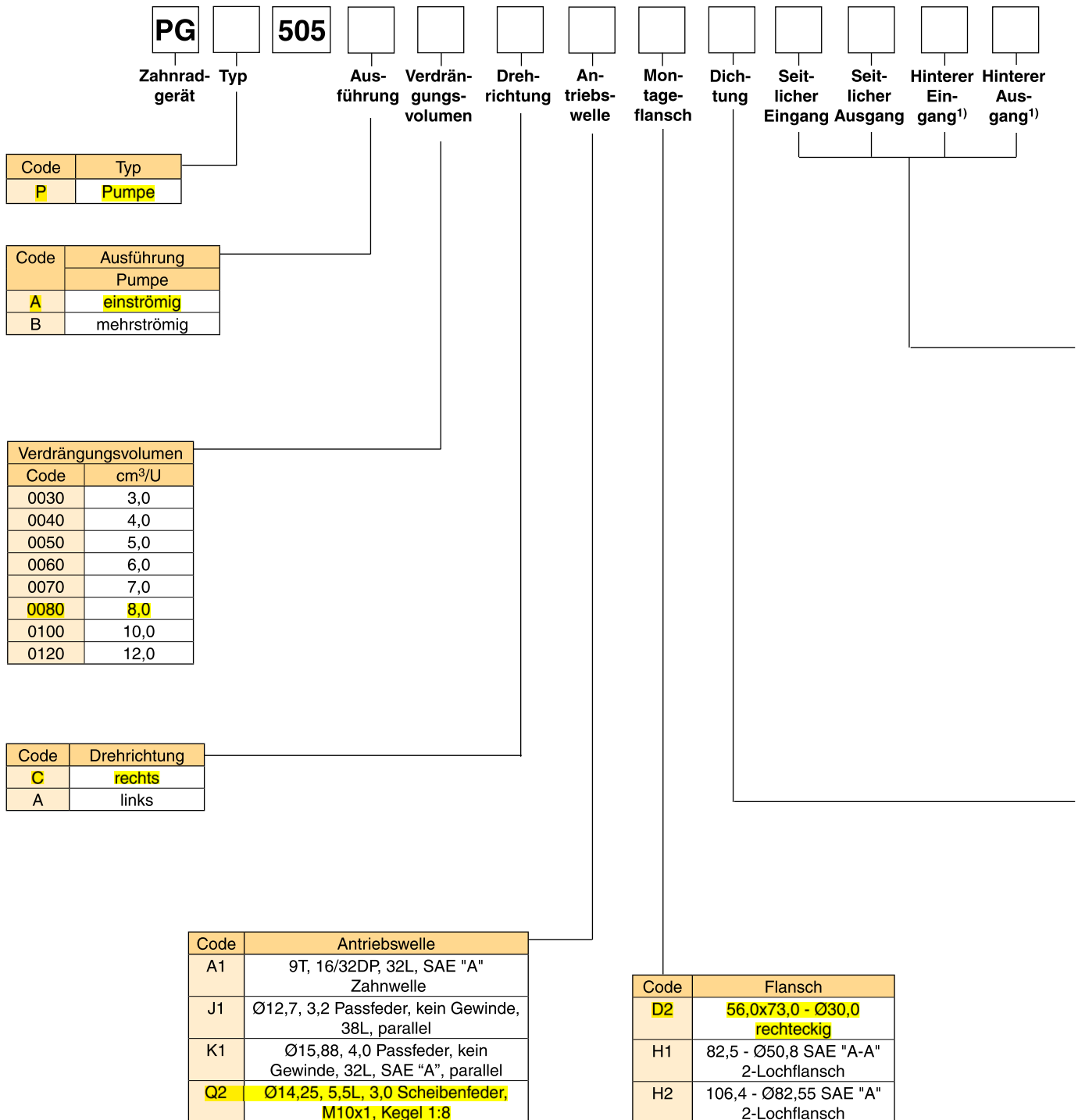
Bauart	Aussenverzahnte Hochleistungszahnradpumpe in Aluminiumbauweise.
Befestigungsart	SAE-, Rechteck- oder Durchschraubflansch als Standard, andere auf Anfrage.
Anschlüsse	SAE und metrische Flanschanschlüsse, Gewindeanschlüsse.
Antriebswellen	Zahnwellen, Passfederwellen und Kegellwellen nach SAE und DIN, Klauenwellenenden, andere auf Anfrage.
Drehzahl	500 - 5000 U/min, siehe Technische Daten.
Theor. Verdrängungsvolumen	Siehe Technische Daten
Antrieb	Direktantrieb mit flexibler Kupplung wird empfohlen.
Axiale/radiale Kräfte	Geräte, die axialen oder radialen Wellenbelastungen ausgesetzt sind, müssen mit einem Vorsatzlager ausgeführt werden.
Eingangsdruk	Eingangsdrukbereich 0,8 bis 2 bar abs. min. Eingangsdruk 0,5 bar abs., kurzzeitig und ohne Belastung, Rücksprache wird empfohlen.
Ausgangsdruk	Siehe Technische Daten
Druckanstiegs-geschwindigkeit	Max. 3000 bar/s
Strömungs-geschwindigkeit	Siehe Nomogramm Strömungsgeschwindigkeit Seite 75
Hydraulikflüssigkeiten	Mineralöle, HLP, DIN 51524-2
Druckflüssigkeits-temperaturbereich	-15 bis +80 °C. Der max. zulässige Betriebsdruck ist abhängig von der Fluidtemperatur. Temperatur für Kaltstart -20 °C bis -15 °C, Drehzahl ≤1500 min-1.

Aluminium-Zahnradpumpen und -motoren Serie PGP, PGM 500



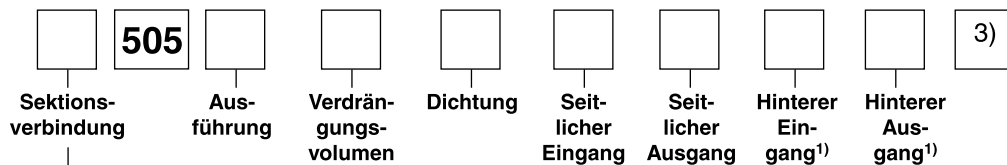
- **Hoher Wirkungsgrad**
Lagerbrillen zum axialen Spielausgleich garantieren einen hohen Wirkungsgrad bei unterschiedlichsten Betriebsdrücken.
- **Vielseitige Anwendung**
International übliche Befestigungsarten, Leitungsanschlüsse sowie die Möglichkeit der Montage ab Mehrfachpumpen, auch mit einem gemeinsamen Sauganschluss bieten eine unübertroffene Konstruktions- und Anwendungsvielfalt.
- **Große Auswahl an integrierten Ventilen**

Viskositätsbereich	8 bis 1000 mm ² /s (511 & 517) 20 bis 1000 mm ² /s (502 & 505) Der max. zulässige Betriebsdruck ist abhängig von der Viskositätsbereich. Viskositätsbereich für Kaltstart 1000 bis 2000 mm ² /s bei einem Betriebsdruck p ≤10 bar und einer Drehzahl ≤1500 min-1.
Umgebungstemp.	-40 °C bis +70 °C.
Filterung	Nach ISO 4406 Kl. 19/17/13.
Drehrichtung (auf Antriebswelle gesehen)	Rechts, links oder umkehrbar. Achtung! Gerät nur in angegebener Drehrichtung betreiben.
Mehrstrompumpen	<ul style="list-style-type: none"> • Verfügbar als Pumpe mit zwei oder drei Sektionen. • Die max. Belastung der Antriebswelle darf die in den jeweiligen Tabellen angegebenen Werte nicht überschreiten. • Die max. Belastung der Antriebswelle wird durch Addition der Drehmomentwerte jeder einzelnen Sektion ermittelt.
Sauganschlüsse	<p>Separate Sauganschlüsse:</p> <ul style="list-style-type: none"> • jede einzelne Sektion verfügt über eigene Saug- und Druckanschlüsse. <p>Gemeinsame Sauganschlüsse:</p> <ul style="list-style-type: none"> • 2 Sektionen benutzen einen gemeinsamen Sauganschluß der sich bei Doppelpumpen in der Sektion mit dem größeren Verdrängungsvolumen und bei Dreifachpumpen in der Mittelsektion befinden sollte.



Eine Vielzahl der Codes können angeboten werden - zunächst aber verfügbare Codes/ Artikel-Nummern verwenden. Für noch nicht angelegte Artikel bzw. spezielle Anforderungsprofile bitte Parker Hannifin kontaktieren.

1) nur für die letzte Sektion codiert



Code	Sektionsverbindung
S	Separate Eingänge
C	Gemeinsame Eingänge

Code	Anschlussoptionen
B1	keine Anschlüsse
D2 ²⁾	9/16" - 18 UNF-Gewinde
D3 ²⁾	3/4" - 16 UNF-Gewinde
D4*	7/8" - 14 UNF-Gewinde
D5*	1 1/16" - 12UN
E2	3/8" - 19 BSP-Gewinde
E3*	1/2" - 14 BSP-Gewinde
E5*	3/4" - 16 BSP-Gewinde
G1	M14x1,5 Gewinde
G3*	M18x1,5 Gewinde
G4*	M22x1,5 Gewinde
J3*	8 mm - Ø30 mm - M6 quadratischer Flansch
J4*	12 mm - Ø30 mm - M6 quadratischer Flansch
J5*	15 mm - Ø35 mm - M6 quadratischer Flansch
J7*	20 mm - Ø40 mm - M6 quadratischer Flansch

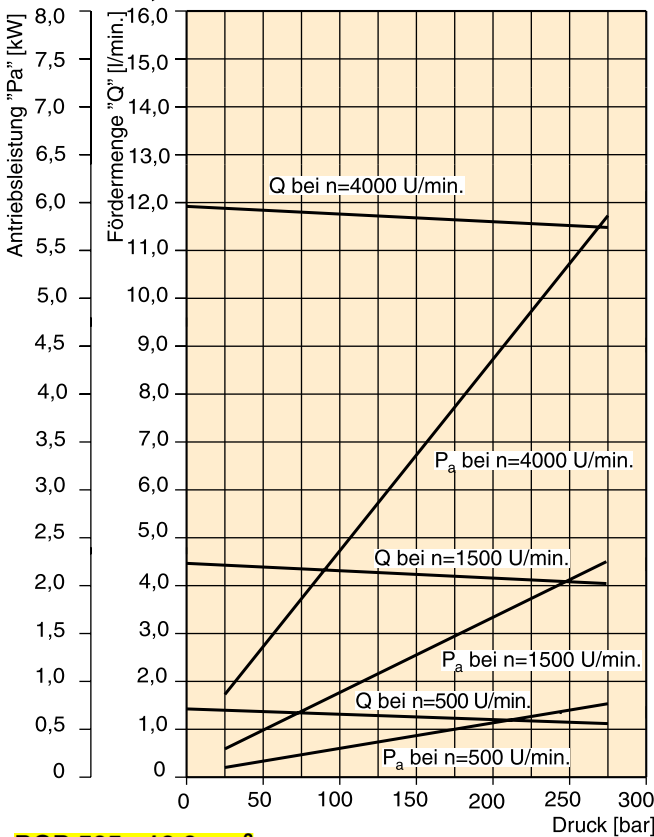
2) kein Standard, nur auf Anfrage

*) nicht für hintere Anschlüsse verwendbar

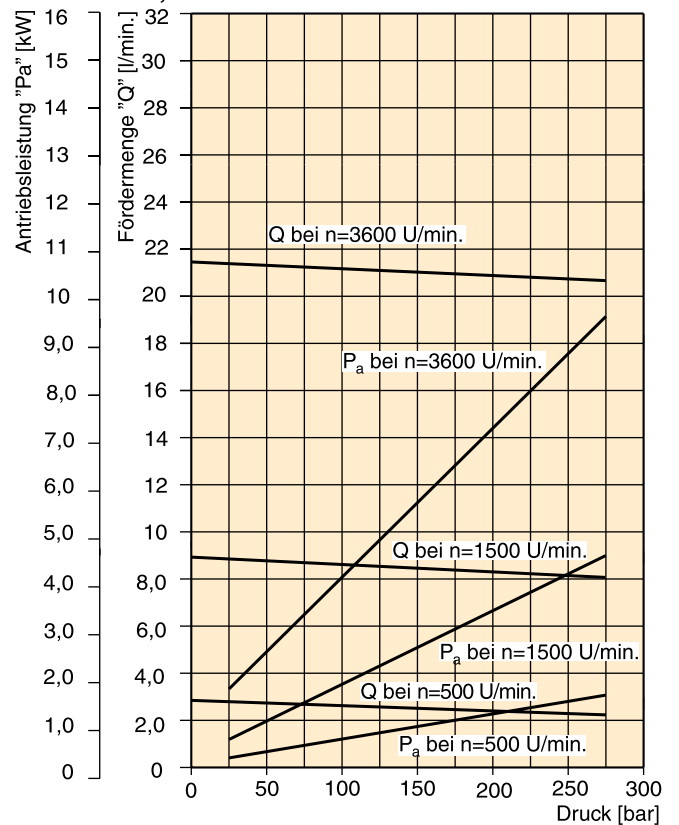
Code	Dichtung
X	keine Dichtung
N	NBR
M	Doppel-NBR
W	Doppel-FKM

³⁾ für weitere Sektionen Verdrängungsvolumen, Wellendichtring, seitlichen Eingang, seitlichen Ausgang, hinteren Eingang, hinteren Ausgang wiederholen

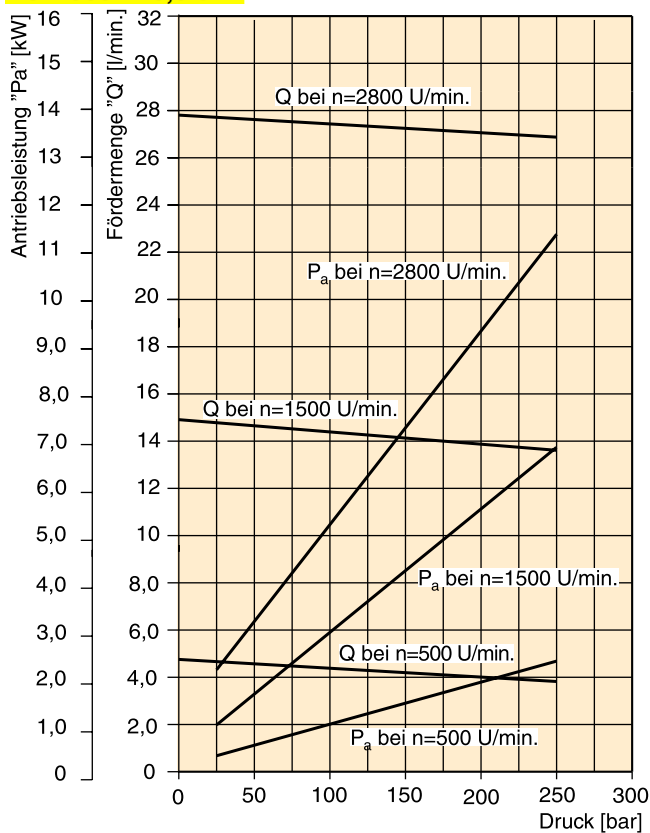
PGP 505 - 3,0 cm³



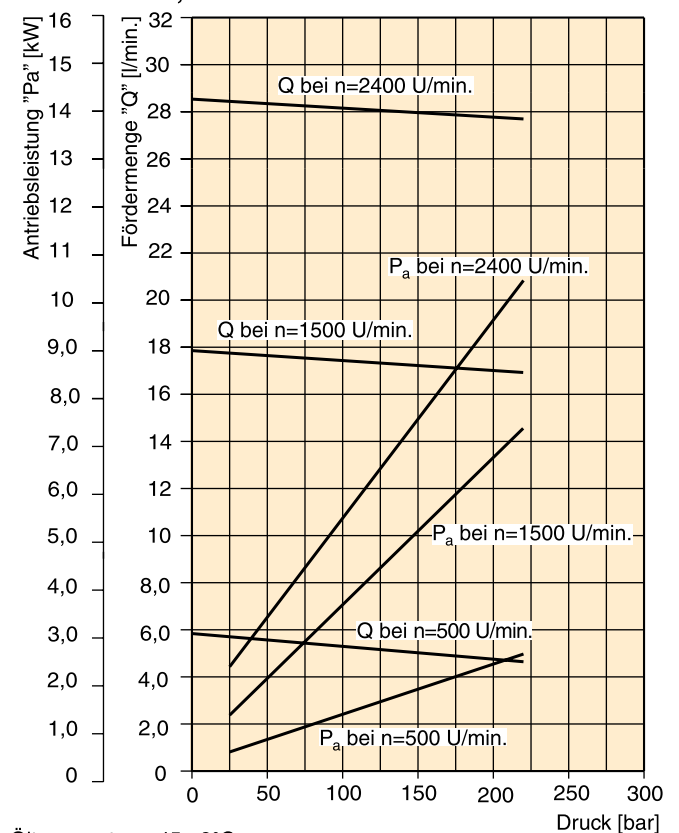
PGP 505 - 6,0 cm³



PGP 505 - 10,0 cm³



PGP 505 - 12,0 cm³



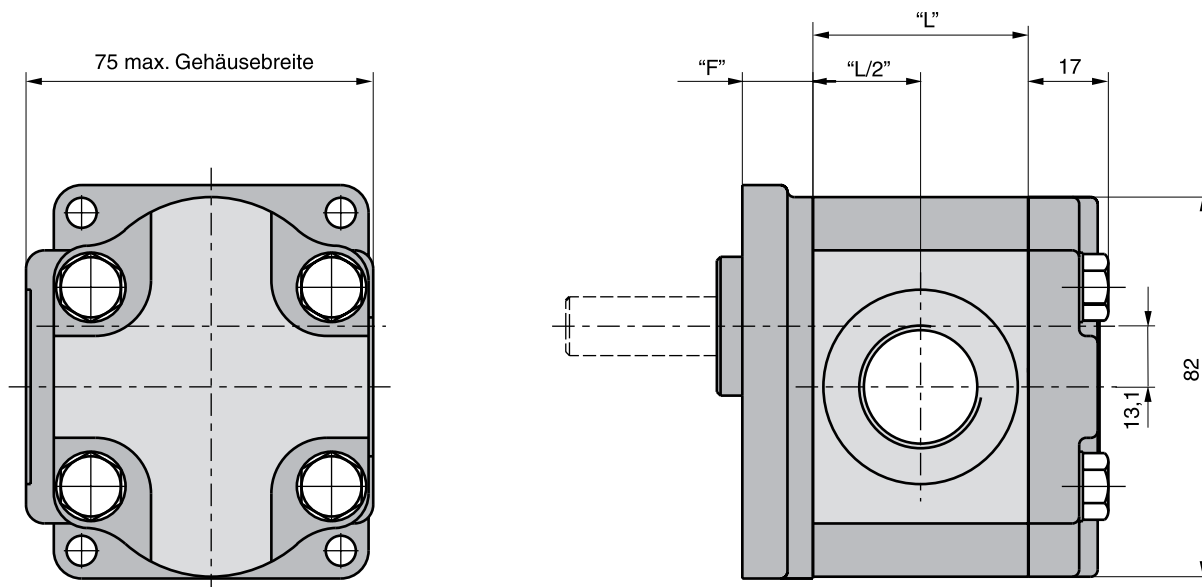
Öltemperatur = 45 ± 2°C
 Viskosität = 36 mm²/s
 Eingangsdruck = 0,9 + 0,1 bar absolut

PGP 505 Pumpe Spezifikation - Standardverdrängungsvolumen

Verdrängungsvolumen	Code	0030	0040	0050	0060	0070	0080	0100	0110	0120
	cm³/U	3,0	4,0	5,0	6,0	7,0	8,0	10,0	11,0	12,0
Max. kontinuierlicher Druck	bar	275	275	275	275	275	275	250	250	220
min. Drehzahl bei max. Ausgangsdruck	U/min.	500	500	500	500	500	500	500	500	500
max. Drehzahl bei 1 bar abs. Eingangsdruck. und max. Ausgangsdruck	U/min.	4000	4000	4000	3600	3300	3000	2800	2400	2400
Antriebsleistung bei max. Druck und 1500 U/min.	kW	2,3	3,0	3,8	4,5	5,3	6,0	6,9	7,6	7,5
Maß "L"	mm	41,1	43,8	46,5	49,1	51,8	54,5	59,8	62,5	65,2
Ungefähres Gewicht 1)	kg	2,22	2,27	2,32	2,38	2,43	2,48	2,58	2,63	2,68

1) Einzelpumpe mit Flansch D3 und Enddeckel B1

Einzelgerät PGP 505

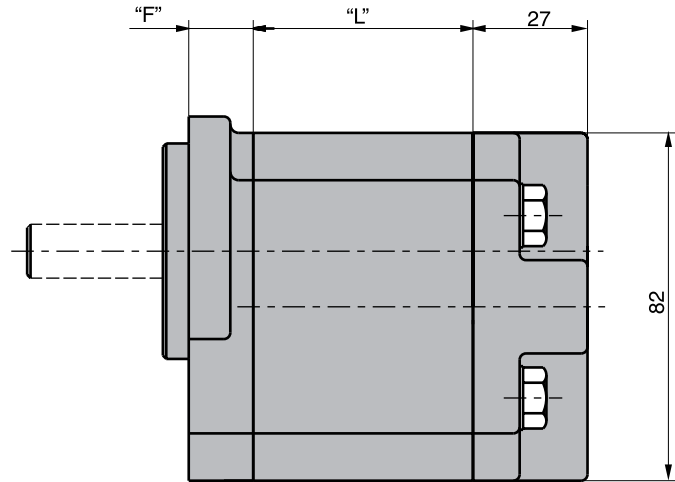
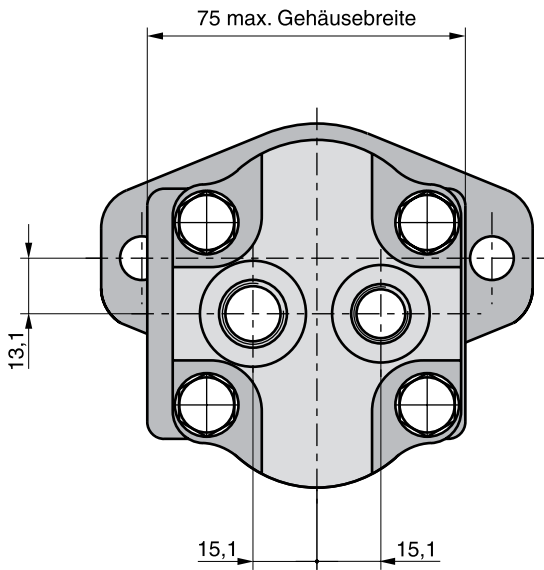


Für Maß "L" siehe Tabelle oben

Für Maß "F" siehe Flansche auf Seite 25

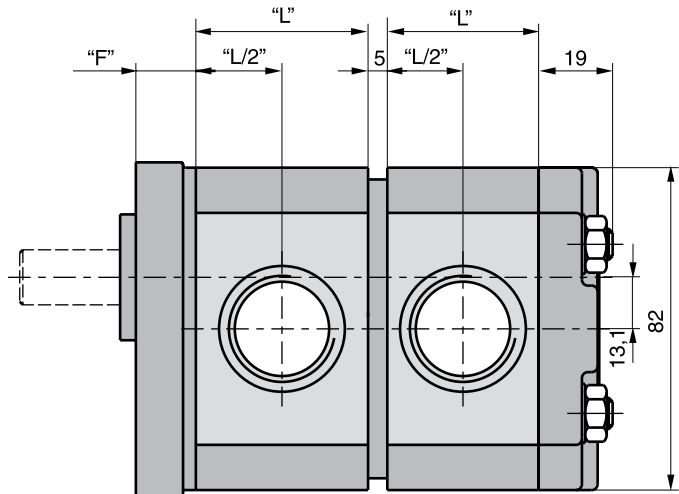
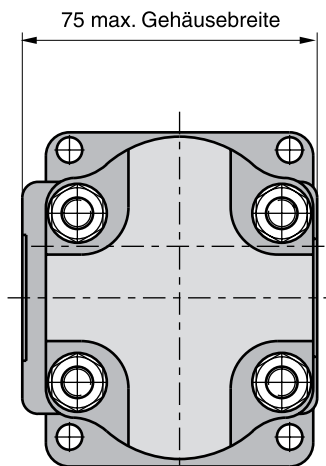
Für Maß Antriebswellen siehe Seite 27 und 28

Einzelgerät PGP 505 mit hinteren Anschlüssen



Für Maß „L“ siehe Tabelle auf Seite 23
 Für Maß „F“ siehe Flansche auf Seite 25
 Für Maß Antriebswellen siehe Seite 27 und 28

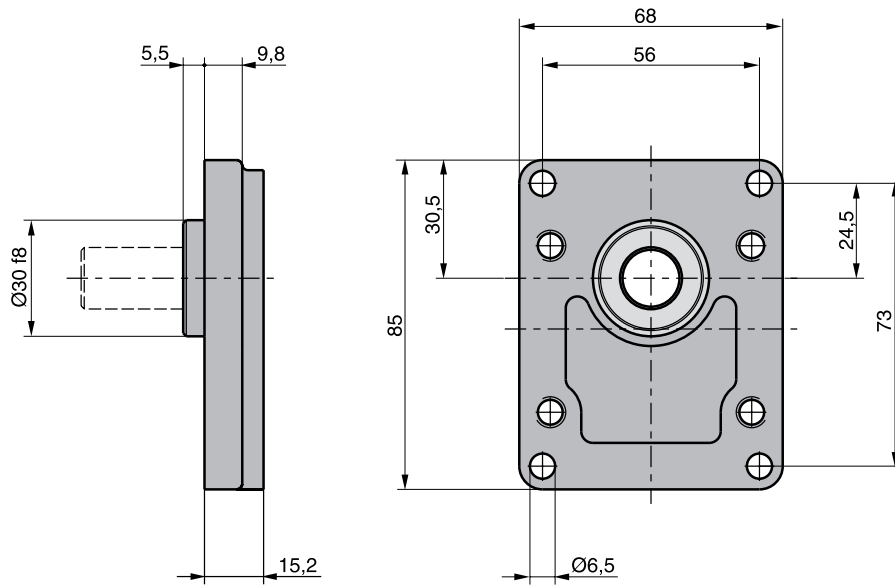
Mehrfachgerät PGP 505



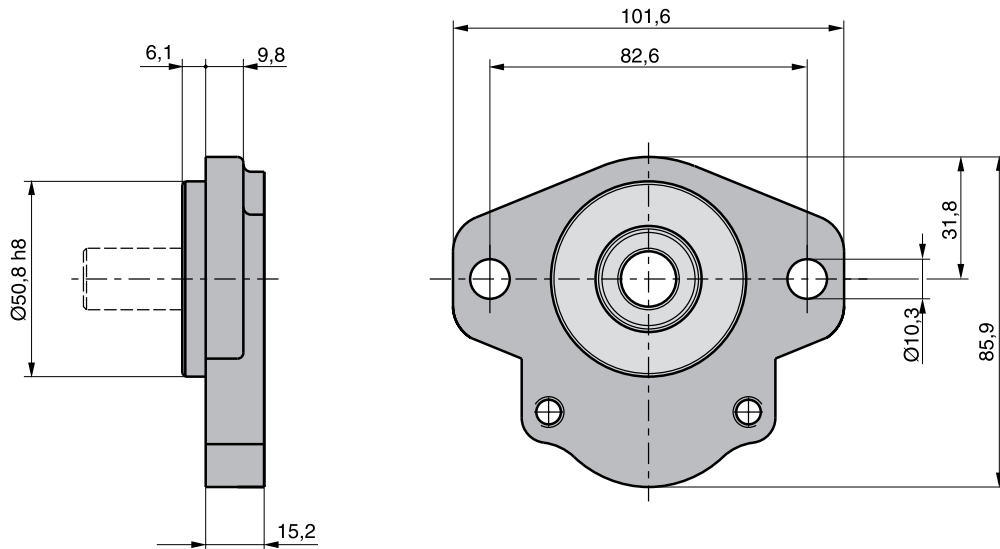
Für Maß „L“ siehe Tabelle auf Seite 23
 Für Maß „F“ siehe Flansche auf Seite 25
 Für Maß Antriebswellen siehe Seite 27 und 28

PGP 505

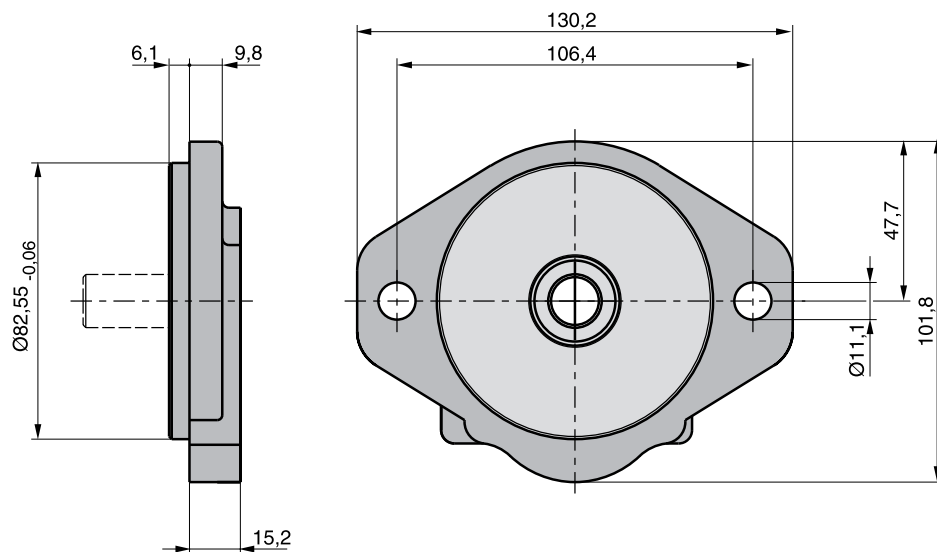
Code D2



Code H1



Code H2



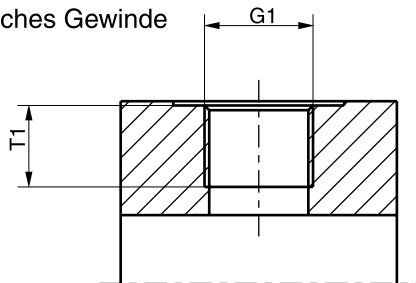
PGP 505

Code E

BSP-Gewinde

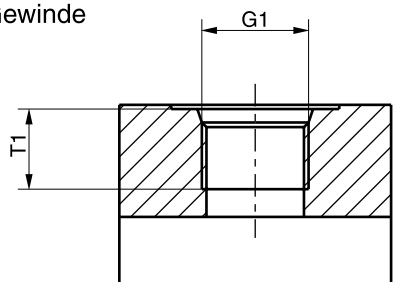
Code G

Metrisches Gewinde



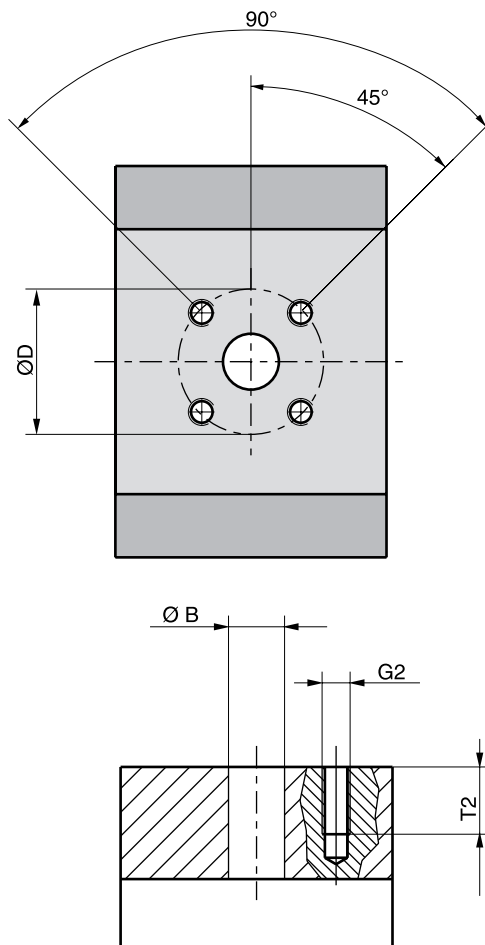
Code D

SAE Gewinde



Code J

Europäischer Flansch

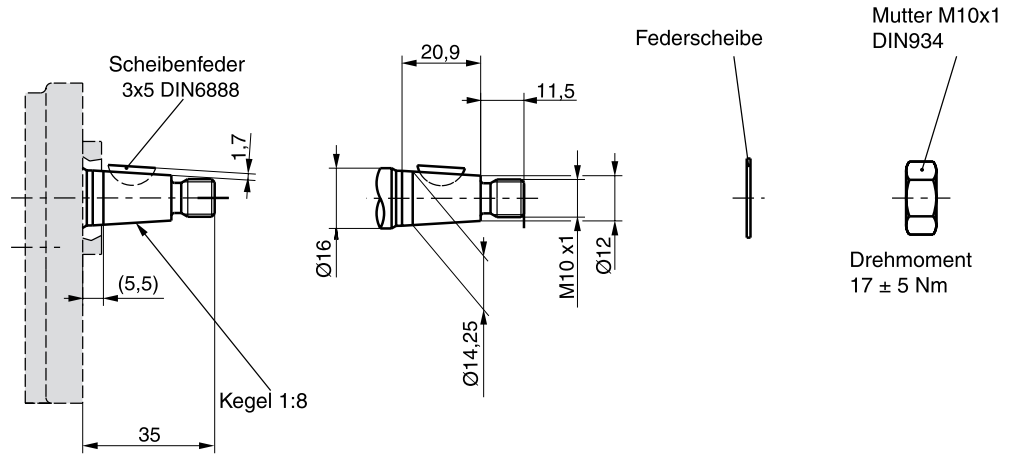


PGP 505

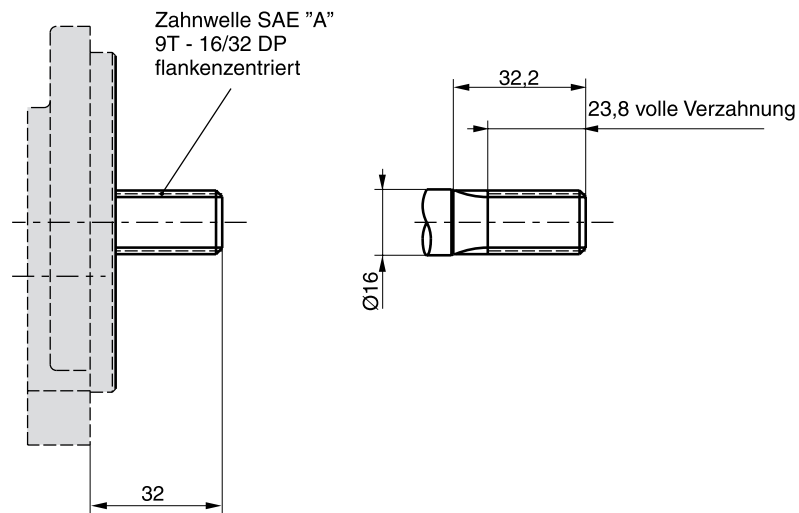
Code	G1	G2	T1	Ø B	Ø D	S	T2
	Gewinde			Maße			
D2	9/16"-18 UNF		12,7				
D3	3/4"-16 UNF		14,3				
D4	7/8"-14 UNF		16,7				
D5	1 1/16"-12 UN		19,0				
E2	3/8"-19 BSP		12,0				
E3	1/2"-14 BSP		14,0				
E5	3/4"-14 BSP		16,0				
G1	M 14x1,5		12,0				
G3	M 18x1,5		12,0				
G4	M 22x1,5		14,0				
J3		M6		8,0	30,0		12,0
J4		M6		12,0	30,0		12,0
J5		M6		15,0	35,0		12,5
J7		M6		20,0	40,0		13,0
K5		1/4"UNC	14.2			25,15	13,0

PGP 505

Code Q2

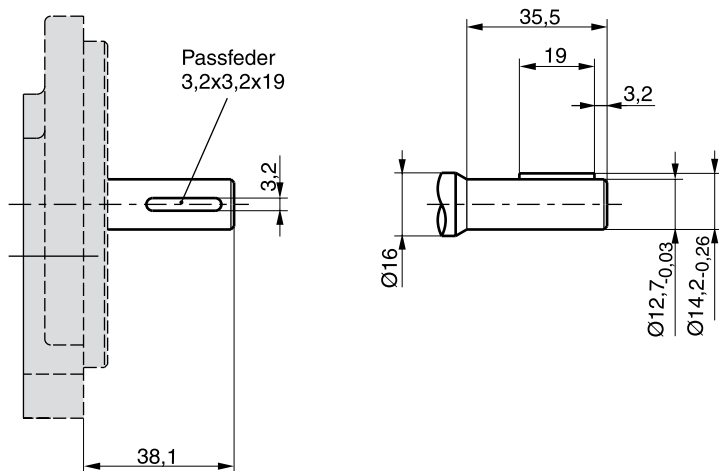


Code A1

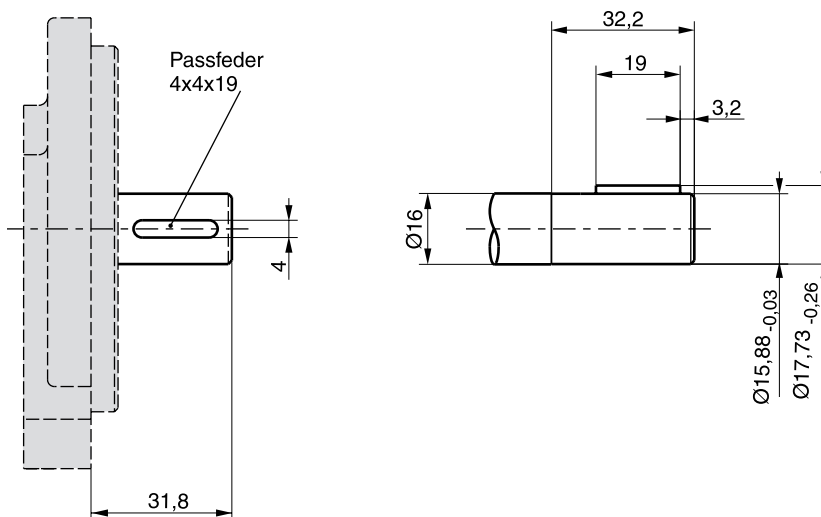


PGP 505

Code J1



Code K1



PGP 505 - zulässige Wellenbelastung

Code	Beschreibung	max. Drehmoment [Nm]
A1	9T,16/32DP, 32L, Zahnwelle SAE"A"	108
J1	Ø12,7, 3,2 Passfeder, kein Gewinde, 38L Parallelwelle	43
K1	Ø15,88, 4,0 Passfeder, kein Gewinde, 32L, SAE"A" Parallelwelle	85
Q2	Ø14,25, 5,5L, 3,0 Scheibenfeder, M10x1 Kegel 1:8	68
	Mehrfachpumpen Verbindungswelle	36

$$\text{Drehmoment (Nm)} = \frac{\text{Verdrängungsvolumen (cm}^3\text{/U)} \times \text{Druck (bar)}}{57,2}$$