

## Zahnrad Pumpen / Motoren

Serie PGP / PGM

Konstantes Verdrängungsvolumen,  
Aluminium- und Grauguß-Ausführung



[parker.com/pmde](https://parker.com/pmde)



ENGINEERING YOUR SUCCESS.

**Kenndaten**

Die Zahnradgeräte der Serie 500 stellen eine weiterentwickelte Variante der international geläufigen "Lagerbrillenpumpen und -motoren" dar.

Sie bieten ausgezeichnete Leistungswerte, einen hohen Gesamtwirkungsgrad, ein geringes Geräuschniveau bei hohen Betriebsdrücken und werden in 4 Baugrößen (PGP 502, PGP 505, PGP 511 und PGP 517) mit Verdrängungsvolumen von 0,8 bis 70 cm<sup>3</sup>/Umdrehung produziert.

Es stehen eine Vielzahl von Standardausführungen zur Verfügung, um den weltweiten Anforderungen gerecht zu werden.

**Characteristics**

- **Bis zu 280 bar Dauerbetrieb**  
Hochfeste Werkstoffe sowie große Wellenzapfendurchmesser gewährleisten eine niedrige Lagerbelastung bei hohen Betriebsdrücken.
- **Niedriges Geräuschniveau**  
Die Zahnräder mit 9 Zähnen PGP 502, 13 Zähnen PGP505 und 517 bzw. 12 Zähnen PGP 511 sowie eine optimierte Auslegung der Verzahnung bewirken einen geräuscharmen Lauf und eine Verringerung der Druckpulsation.

**Kenndaten**

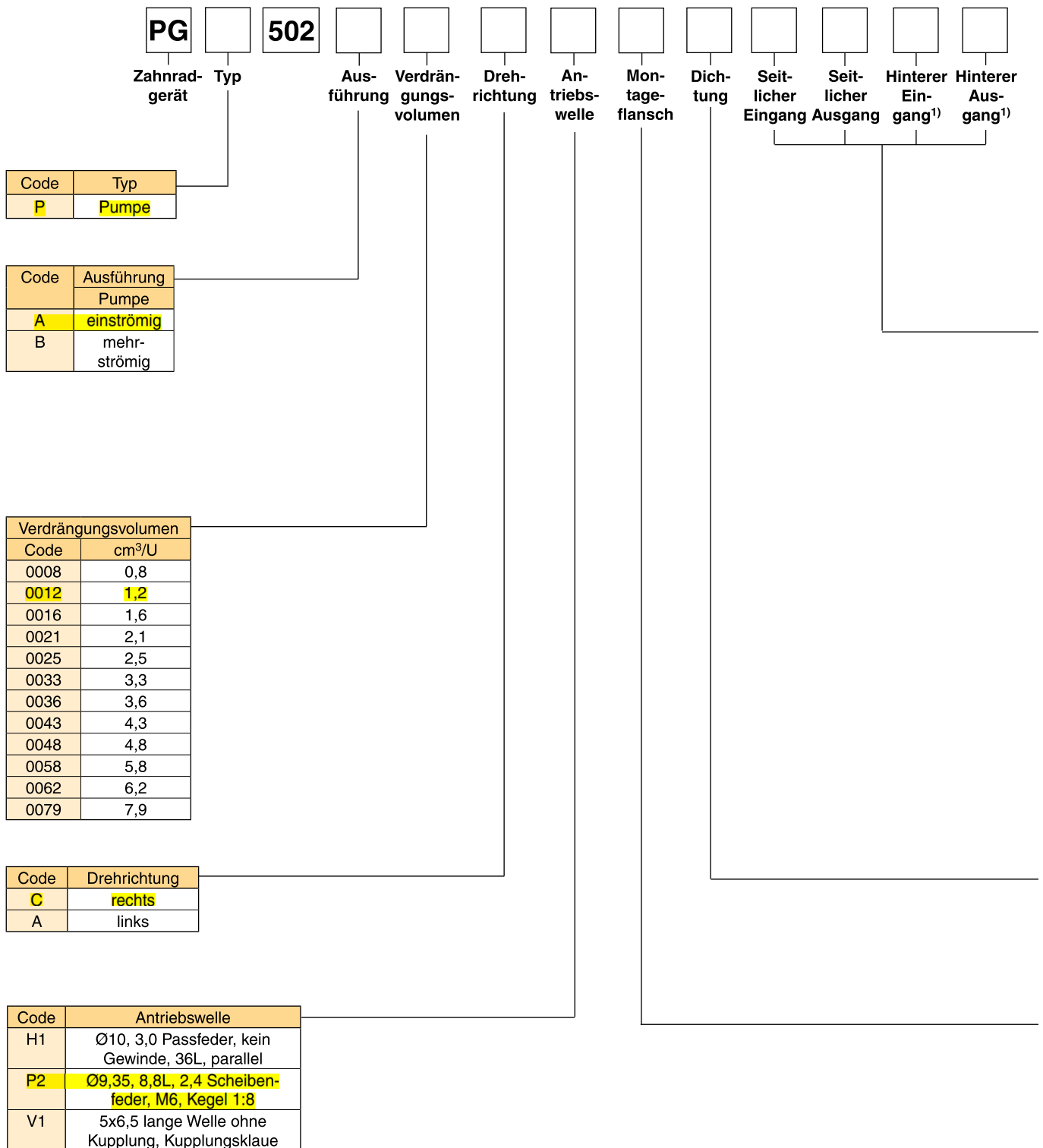
Bauart	Aussenverzahnte Hochleistungszahnradpumpe in Aluminiumbauweise.
Befestigungsart	SAE-, Rechteck- oder Durchschraubflansch als Standard, andere auf Anfrage.
Anschlüsse	SAE und metrische Flanschanschlüsse, Gewindeanschlüsse.
Antriebswellen	Zahnwellen, Passfederwellen und Kegellwellen nach SAE und DIN, Klauenwellenenden, andere auf Anfrage.
Drehzahl	500 - 5000 U/min, siehe Technische Daten.
Theor. Verdrängungsvolumen	Siehe Technische Daten
Antrieb	Direktantrieb mit flexibler Kupplung wird empfohlen.
Axiale/radiale Kräfte	Geräte, die axialen oder radialen Wellenbelastungen ausgesetzt sind, müssen mit einem Vorsatzlager ausgeführt werden.
Eingangsdruk	Eingangsdrukbereich 0,8 bis 2 bar abs. min. Eingangsdruk 0,5 bar abs., kurzzeitig und ohne Belastung, Rücksprache wird empfohlen.
Ausgangsdruk	Siehe Technische Daten
Druckanstiegsgeschwindigkeit	Max. 3000 bar/s
Strömungsgeschwindigkeit	Siehe Nomogramm Strömungsgeschwindigkeit Seite 75
Hydraulikflüssigkeiten	Mineralöle, HLP, DIN 51524-2
Druckflüssigkeitstempurbereich	-15 bis +80 °C. Der max. zulässige Betriebsdruck ist abhängig von der Fluidtemperatur. Temperatur für Kaltstart -20 °C bis -15 °C, Drehzahl ≤1500 min-1.

**Aluminium-Zahnradpumpen und -motoren Serie PGP, PGM 500**



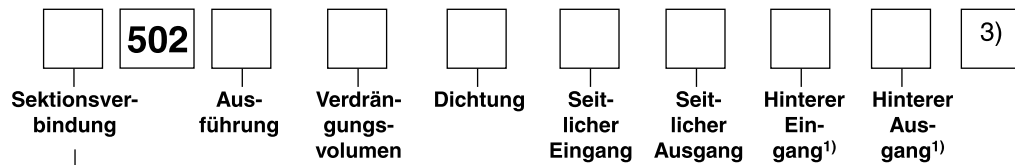
- **Hoher Wirkungsgrad**  
Lagerbrillen zum axialen Spielausgleich garantieren einen hohen Wirkungsgrad bei unterschiedlichsten Betriebsdrücken.
- **Vielseitige Anwendung**  
International übliche Befestigungsarten, Leitungsanschlüsse sowie die Möglichkeit der Montage ab Mehrfachpumpen, auch mit einem gemeinsamen Sauganschluss bieten eine unübertroffene Konstruktions- und Anwendungsvielfalt.
- **Große Auswahl an integrierten Ventilen**

Viskositätsbereich	8 bis 1000 mm <sup>2</sup> /s (511 & 517) 20 bis 1000 mm <sup>2</sup> /s (502 & 505) Der max. zulässige Betriebsdruck ist abhängig von der Viskositätsbereich. Viskositätsbereich für Kaltstart 1000 bis 2000 mm <sup>2</sup> /s bei einem Betriebsdruck p ≤10 bar und einer Drehzahl ≤1500 min-1.
Umgebungstemp.	-40 °C bis +70 °C.
Filterung	Nach ISO 4406 Kl. 19/17/13.
Drehrichtung (auf Antriebswelle gesehen)	Rechts, links oder umkehrbar. Achtung! Gerät nur in angegebener Drehrichtung betreiben.
Mehrstrompumpen	<ul style="list-style-type: none"> <li>• Verfügbar als Pumpe mit zwei oder drei Sektionen.</li> <li>• Die max. Belastung der Antriebswelle darf die in den jeweiligen Tabellen angegebenen Werte nicht überschreiten.</li> <li>• Die max. Belastung der Antriebswelle wird durch Addition der Drehmomentwerte jeder einzelnen Sektion ermittelt.</li> </ul>
Sauganschlüsse	<p>Separate Sauganschlüsse:</p> <ul style="list-style-type: none"> <li>• jede einzelne Sektion verfügt über eigene Saug- und Druckanschlüsse.</li> </ul> <p>Gemeinsame Sauganschlüsse:</p> <ul style="list-style-type: none"> <li>• 2 Sektionen benutzen einen gemeinsamen Sauganschluß der sich bei Doppelpumpen in der Sektion mit dem größeren Verdrängungsvolumen und bei Dreifachpumpen in der Mittelsektion befinden sollte.</li> </ul>



Eine Vielzahl der Codes können angeboten werden - zunächst aber verfügbare Codes/ Artikel-Nummern verwenden. Für noch nicht angelegte Artikel bzw. spezielle Anforderungsprofile bitte Parker Hannifin kontaktieren.

<sup>1)</sup> nur für die letzte Sektion codiert



Code	Sektionsverbindung
S	Separate Eingänge
C	Gemeinsame Eingänge

Code	Anschlussoptionen
<b>B1</b>	<b>keine Anschlüsse</b>
D2 <sup>2)</sup>	9/16" - 18 UNF-Gewinde
D3 <sup>2)*</sup>	3/4" - 16 UNF-Gewinde
E1	1/4" - 19 BSP-Gewinde
<b>E2</b>	<b>3/8" - 19 BSP-Gewinde</b>
<b>E3*</b>	<b>1/2" - 14 BSP-Gewinde</b>
G1 <sup>2)</sup>	M14x1,5 Gewinde
G3 <sup>2)*</sup>	M18x1,5 Gewinde
J1*	8 mm - Ø26 mm - M5 quadratischer Flansch
J2*	10 mm - Ø26 mm - M5 quadratischer Flansch
J3*	8 mm - Ø30 mm - M6 quadratischer Flansch
J4*	12 mm - Ø30 mm - M6 quadratischer Flansch

2) kein Standard, nur auf Anfrage

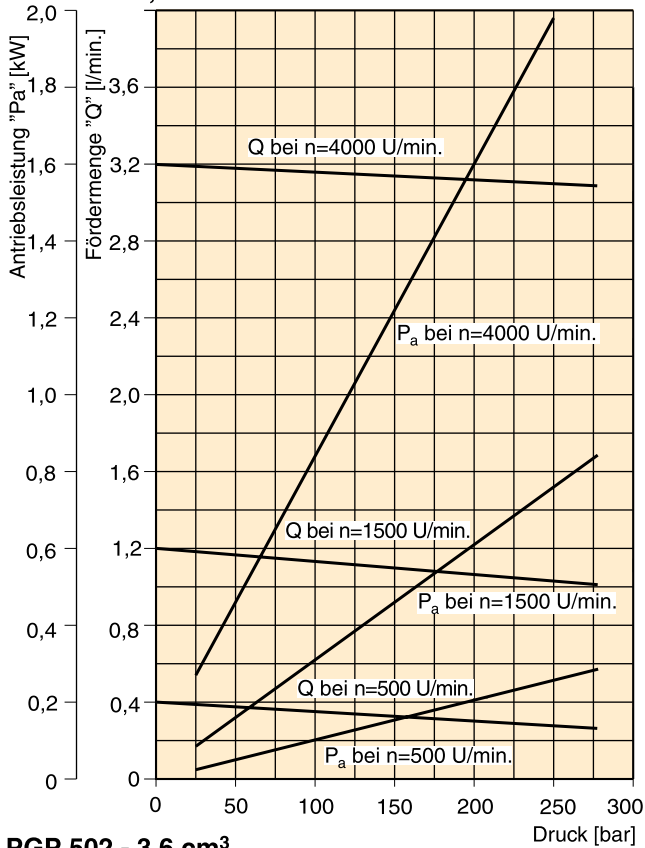
\*) nicht für hintere Anschlüsse verwendbar

Code	Dichtung
X	keine Dichtung
<b>N</b>	<b>NBR</b>
V	FPM, FKM

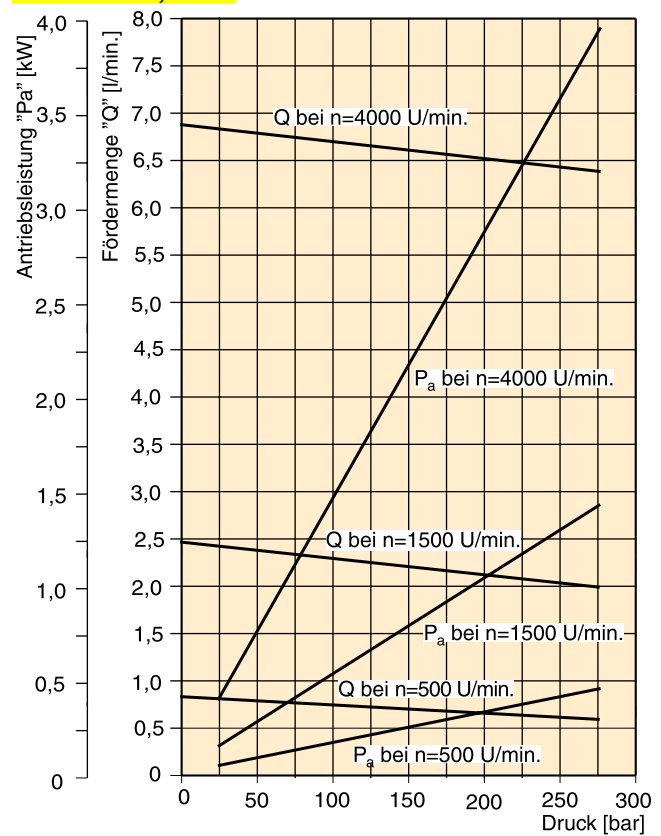
Code	Flansch
<b>D1</b>	<b>52,2x72,0 - Ø25,4 rechteckig</b>
H1	82,5 - Ø50,8 SAE "A-A" 2-Lochflansch
P1	40,0x40,0 - Ø32,0 Durchschraubflansch mit WDR, vorderer Ausgang

3) für weitere Sektionen Verdrängungsvolumen, Wellendichtring, seitlichen Eingang, seitlichen Ausgang, hinteren Eingang, hinteren Ausgang wiederholen

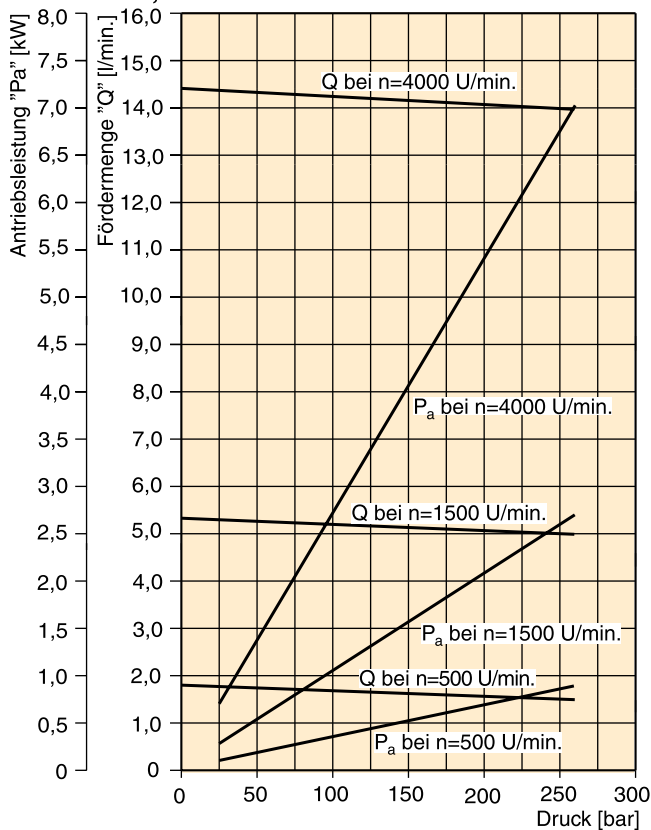
**PGP 502 - 0,8 cm<sup>3</sup>**



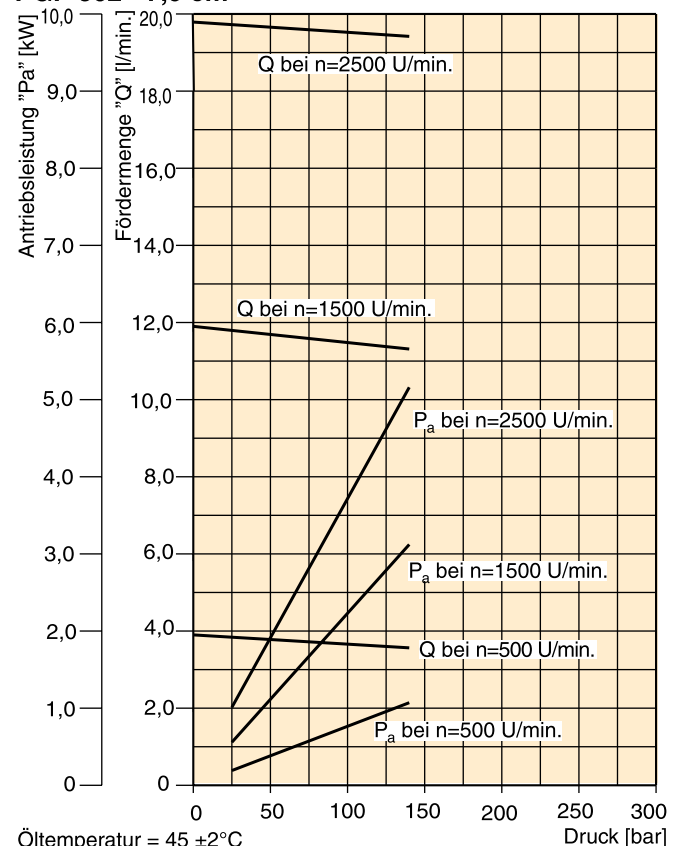
**PGP 502 - 1,6 cm<sup>3</sup>**



**PGP 502 - 3,6 cm<sup>3</sup>**



**PGP 502 - 7,9 cm<sup>3</sup>**



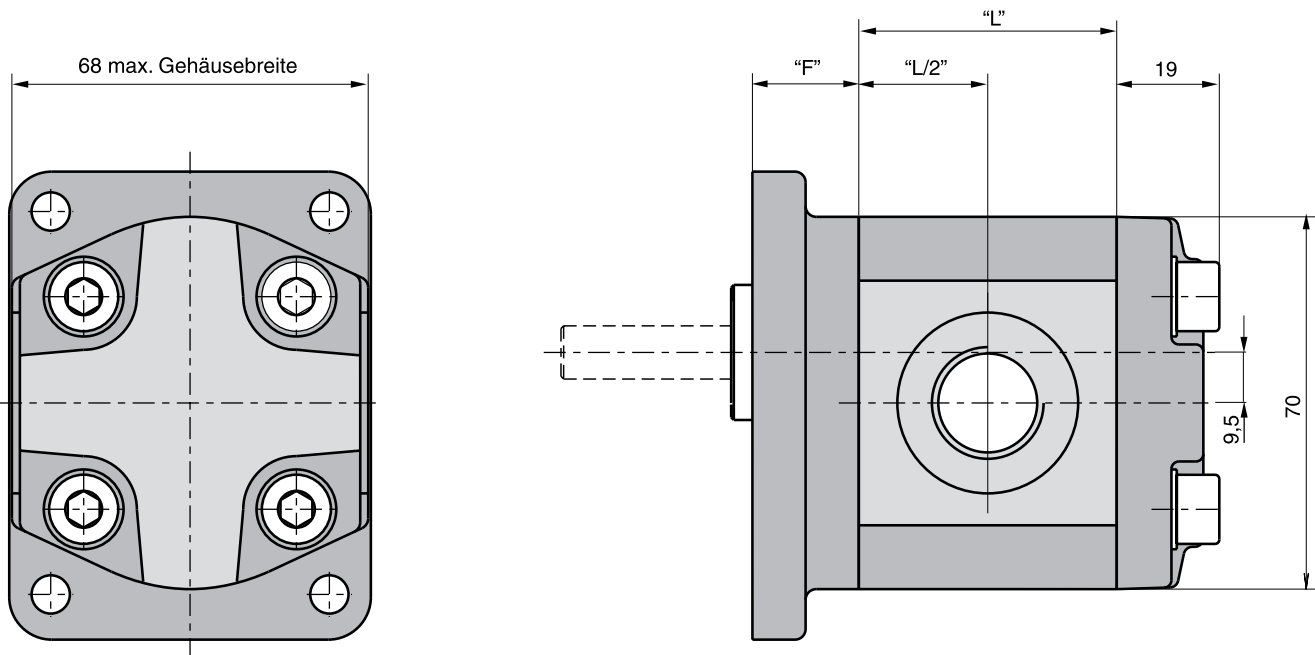
Öltemperatur = 45 ± 2°C  
 Viskosität = 36 mm<sup>2</sup>/s  
 Eingangsdruck = 0,9 + 0,1 bar absolut

**PGP 502 Pumpe Spezifikation - Standardverdrängungsvolumen**

Verdrängungsvolumen	Code	0008	0012	0016	0021	0025	0033	0036	0043	0048	0058	0062	0079
	cm <sup>3</sup> /U	0,8	1,2	1,6	2,1	2,5	3,3	3,6	4,3	4,8	5,8	6,2	7,9
<b>Max. kontinuierlicher Druck</b>	bar	280	280	280	280	280	280	260	250	230	200	180	160
<b>min. Drehzahl</b> bei max. Ausgangsdruck	U/min.	500	500	500	500	500	500	500	500	500	500	500	500
<b>max. Drehzahl</b> bei 1 bar abs. Eingangsdruck. und max. Ausgangsdruck	U/min.	5000	5000	4500	4500	4000	4000	4000	3500	3000	3000	3000	3000
<b>Antriebsleistung</b> bei max. Druck und 1500 U/min.	kW	0,82	1,1	1,4	1,7	2,0	2,5	2,6	2,6	2,4	2,8	2,9	3,0
<b>Maß "L"</b>	mm	35,3	36,8	38,3	39,9	41,5	44,5	45,6	48,5	50,0	53,8	55,3	61,6
<b>Ungefähres Gewicht <sup>1)</sup></b>	kg	1,1	1,1	1,1	1,1	1,2	1,2	1,2	1,3	1,4	1,4	1,5	1,6

<sup>1)</sup> Einzelpumpe mit Flansch D1 und Enddeckel B1

**Einzelgerät PGP 502**



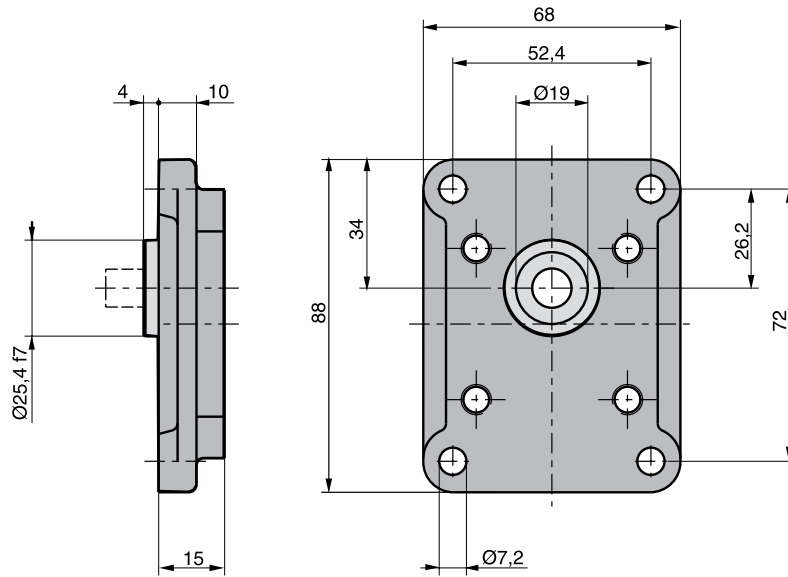
Für Maß "L" siehe Tabelle oben

Für Maß "F" siehe Flansche auf Seite 20

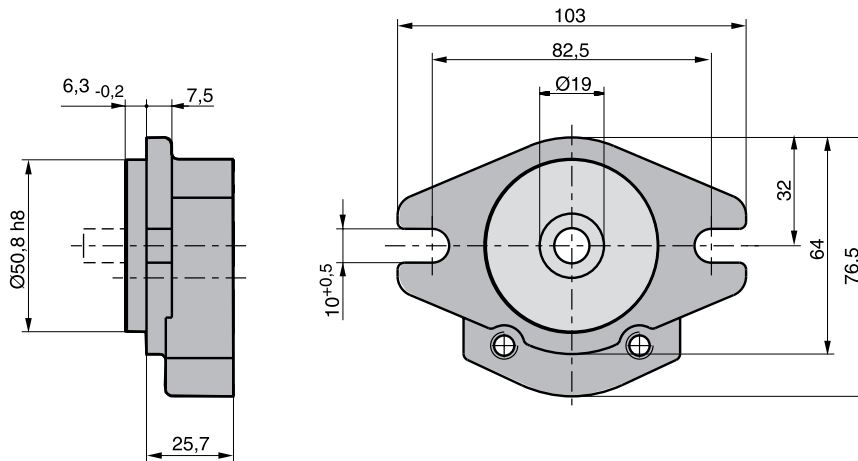
Für Maß Antriebswellen siehe Seite 22

**PGP 502**

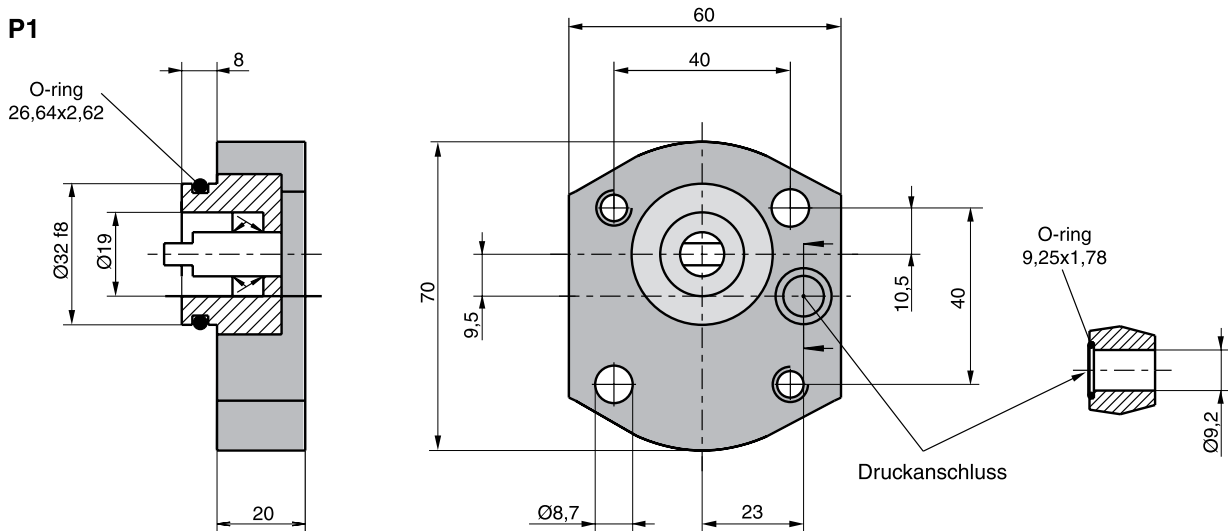
**Code D1**



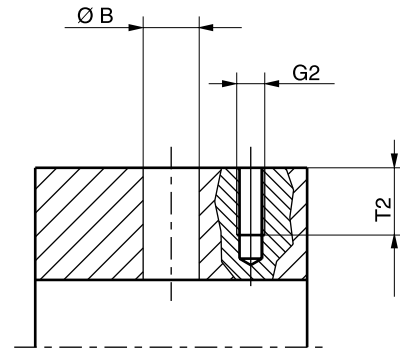
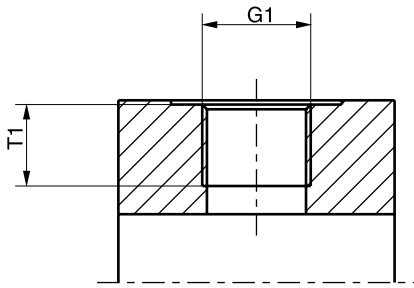
**Code H1**



**Code P1**

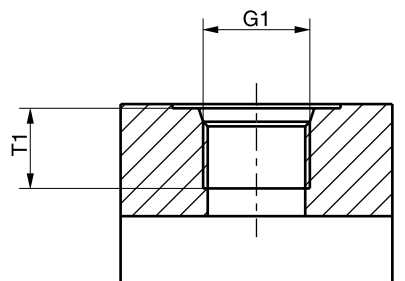
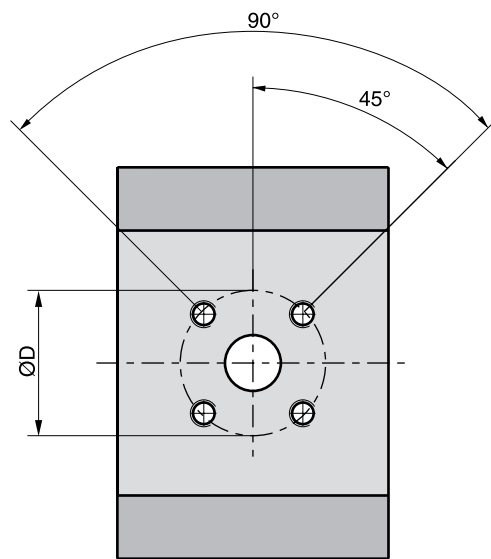
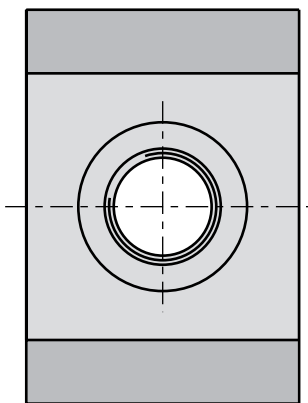


**PGP 502**



**Code E** BSP-Gewinde

**Code G** Metrisches Gewinde



**Code J** Europäischer Flansch

**Code D** SAE Gewinde

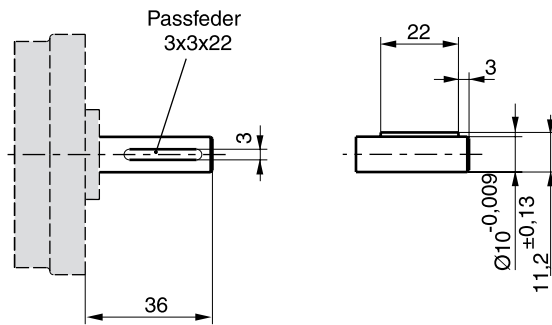
**PGP 502**

Code	G1	G2	T1	Ø B	Ø D	T2
D2	9/16"-18 UNF		12,7			
D3	3/4"-16 UNF		14,3			
E1	1/4"-19 BSP		12,0			
E2	<b>3/8"-19 BSP</b>		<b>12,0</b>			
E3	<b>1/2"-14 BSP</b>		<b>14,0</b>			
G1	M14x1,5		12,0			
G3	M18x1,5		12,0			
J1		M5		8,0	26,0	12,0
J2		M5		10,0	26,0	12,0
J3		M6		8,0	30,0	12,0
J4		M6		12,0	30,0	12,0

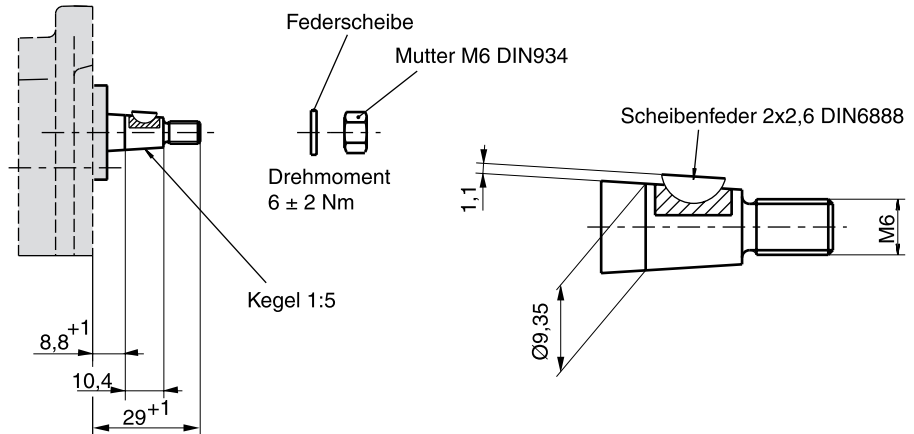


**PGP 502**

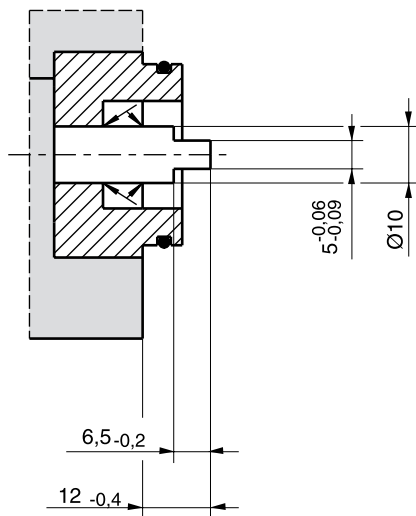
**Code H1**



**Code P2**



**Code V1**



**PGP 502 - zulässige Wellenbelastung**

Code	Beschreibung	max. Drehmoment [Nm]
H1	Ø10,3.0 Passfeder, kein Gewinde, 36L parallel	30
<b>P2</b>	<b>Ø9,95, 8,8L, 2,4 Scheibenfeder, M6 Kegel 1:8</b>	<b>30</b>
V1	5x6,5 lange Welle mit/ohne Kupplung Kupplungsklaue	20

$$\text{Drehmoment (Nm)} = \frac{\text{Verdrängungsvolumen (cm}^3\text{/U)} \times \text{Druck (bar)}}{57,2}$$