

ELETTROVALVOLA 2/2 A DOPPIA TENUTA -NORMALMENTE CHIUSA 2/2 SOLENOID OPERATED VALVE - BIDIRECTIONAL BLOCKING - NORMALLY CLOSED

Elettrovalvola a cartuccia 2 vie 2 posizioni a doppia tenuta, azionamento diretto, normalmente chiusa.

■ **ev3/4 S B3**

GRANDEZZA / SIZE **Sae 08 - S**

■ DIMENSIONI / DIMENSION

■ SPECIFICHE / SPECIFICATIONS

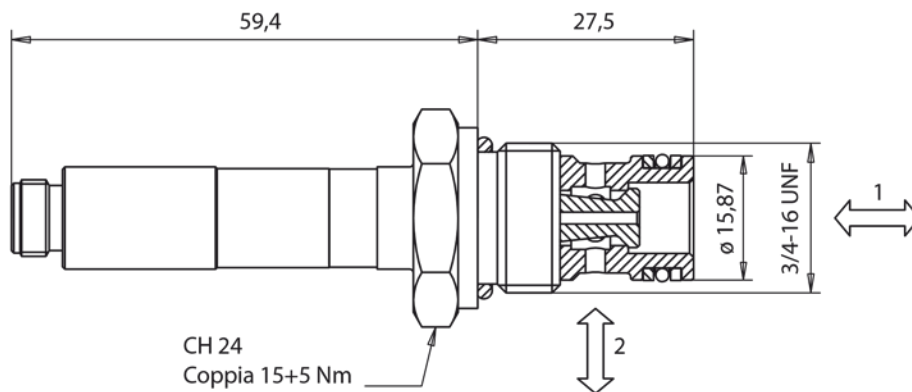
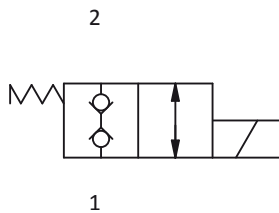
Cavità <i>Cavity</i>	C 3416 - 2 S
Pressione max. <i>Max. Op. pressure</i>	220 bar
Portata max. <i>Max Flow</i>	20 l/min
trafilamento interno <i>Internal Leakage</i>	1cm ³ /min alla max. pressione di esercizio con olio 32 cSt 1cm ³ /min at maximum operating pressure with 32 cSt oil
blocchetti Standard <i>Standard Manifolds</i>	Cap. 9
bobine <i>Coils</i>	Cap. 6 - Size 06

2 way 2 positon bidirectional blocking, solenoid operated cartridge valve, normally closed.

■ PRESTAZIONE / PERFORMANCE

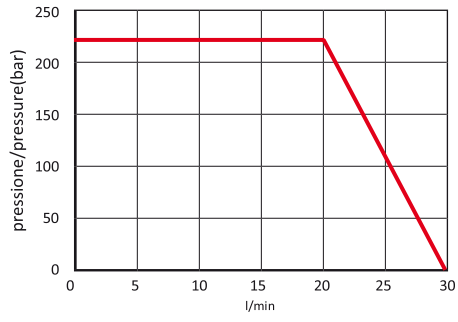
Limiti di impiego/Limits of appl.

■ SCHEMA / SIMBOL

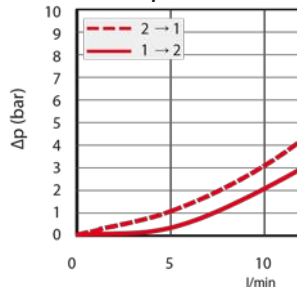


■ INFORMAZIONE PER L'ORDINE / ORDERING INFORMATION

TIPO / TYPE	EV	3/4 S	B3	-	-	COMANDI MANUALI / MANUAL OVERRIDE:
MODELLO / MODEL						• Omettere se non richiesto / Omit if not required
VERSIONE / VERSION						• EP3 (STD)
GUARNIZIONI / SEALS:						• EV2
• Omettere se NBR / Omit if NBR						• EB1
• V = FKM						Cap. 8



**Perdite di
carico/Pre
ssure drop**



Viscosità
Olio: 32
cSt -
temperat
ura: 55°C
Oil
Viscosity:
32 cSt -
Tempera
ture:
55°C