

Kenndaten

Vorgesteuerte Druckbegrenzungsventile der Serie R5V basieren auf dem Design der Plattenaufbauventile der Serie R4V. Die SAE-Flanschgehäuse ermöglichen den platzsparenden, direkten Anbau auf den Druckflansch einer Pumpe oder die Eingangsflansche von Verbrauchern. Ventile mit SAE-Flanschgehäusen können sehr einfach zu Funktionseinheiten verkettet werden, ohne einen Steuerblock zu benötigen.

Druckventile, manuelle Verstellung, vorgesteuertes Druckbegrenzungsventil, Serie R5V

Merkmale

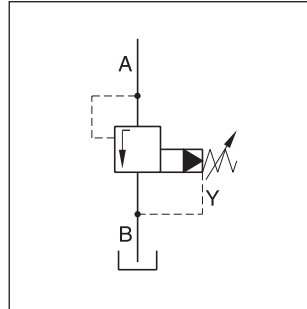
- Vorsteuerung mit manueller Einstellung
- R5V mit zwei Anschlüssen:
 - 3 Nenngrößen (3/4", 1", 1 1/4")
 - SAE61 Flansche
- R5V mit drei Anschlüssen:
 - 4 Nenngrößen (3/4", 1", 1 1/4", 1 1/2")
 - SAE61 und SAE62 Flansche
- 3 Druckstufen
- 3 Verstellarten:
 - Handrad
 - Plombierbare Hutmutter
 - Drehknopf mit Schloss
- Optional mit Entlastungsfunktion



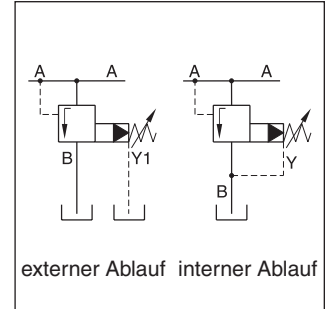
R5V mit 2 Anschlüssen



R5V mit 3 Anschlüssen



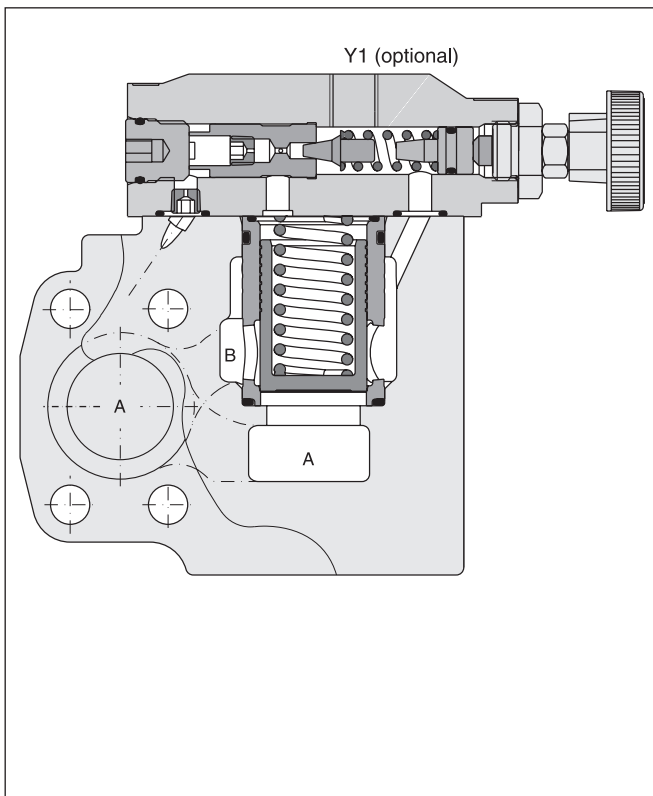
R5V mit 2 Anschlüssen



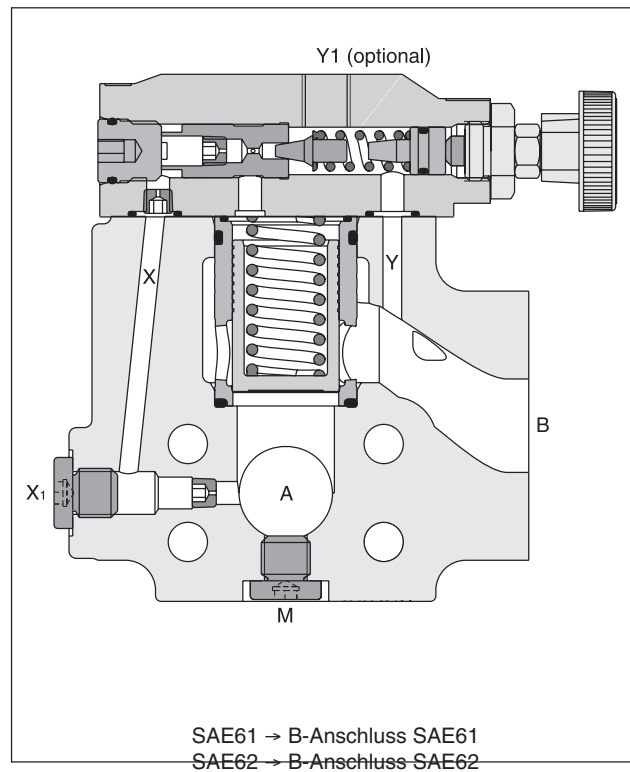
R5V mit 3 Anschlüssen

externer Ablauf interner Ablauf

R5V mit 2 Anschlüssen



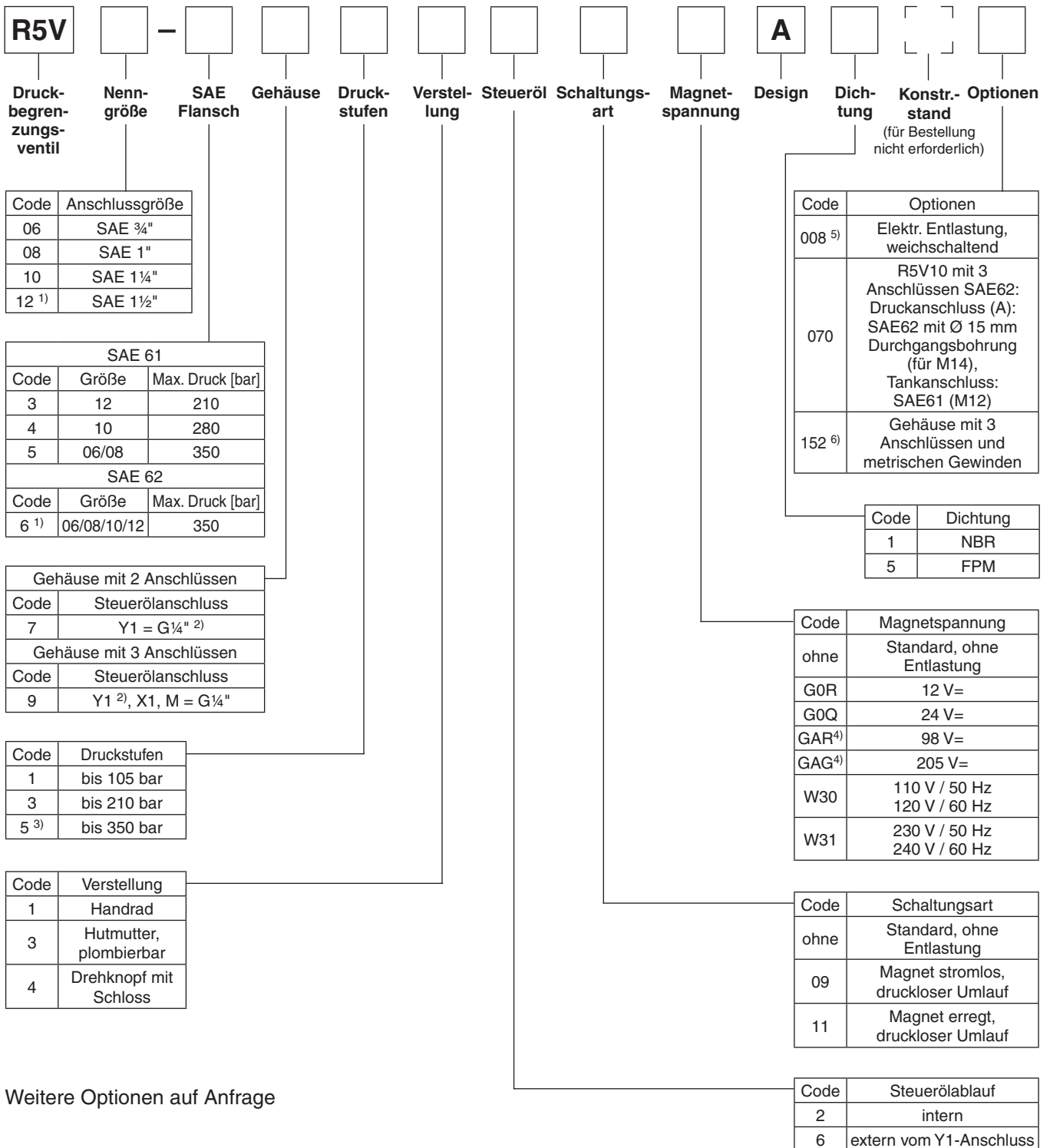
R5V mit 3 Anschlüssen



SAE61 → B-Anschluss SAE61
SAE62 → B-Anschluss SAE62

9

Bestellschlüssel



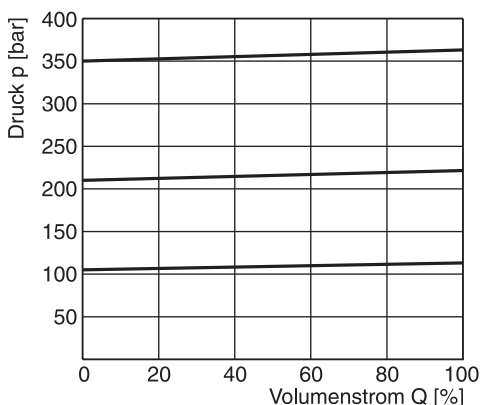
Weitere Optionen auf Anfrage

1) Nur R5V mit 3 Anschlüssen
 2) Y1 Anschluss im Steuerkopf nur bei externem Steuerölablauf (Code 6)
 3) R5V10-4*5 bis 280 bar
 4) Für die Verwendung mit Gleichrichterstecker bei 120 VAC bzw. 230 VAC Stromnetz.
 5) Nur für Entlastungsventil Code 09
 6) R5V08 SAE62: Tankanschluss SAE61 (M10)

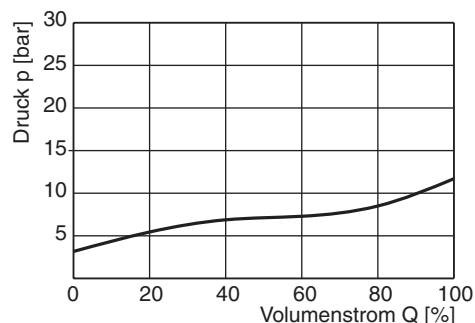
Technische Daten / Kennlinien

Allgemein		06 (3/4")	08 (1")	10 (1 1/4")	12 (1 1/2")		
Größe		06 (3/4")	08 (1")	10 (1 1/4")	12 (1 1/2")		
Montageart		Anflanschung nach SAE61 und SAE62					
Einbaulage		beliebig					
Umgebungstemperatur	[°C]	-20...+60					
MTTF _D -Wert	[Jahre]	75					
Gewicht	R5V (2 Anschluss)	[kg]	4,0	4,6	5,9	—	
	R5V (3 Anschluss)	[kg]	3,6	4,6	5,2	8,0	
Hydraulisch							
Max. Betriebsdruck	[bar]						
	SAE61 Anschluss A,B	350	350	280	210		
	Anschluss Y1	30	30	30	30		
	SAE62 Anschluss A,B	350	350	350	350		
	Anschluss Y1	30	30	30	30		
Druckstufen	[bar]	105, 210, 350					
Nennvolumenstrom	[l/min]	90	300	600	600		
Druckmedium		Hydrauliköl nach DIN 51524					
Druckmediumtemperatur	[°C]	-20...+70 (NBR: -25...+70)					
Viskosität, zulässig	[cSt] / [mm ² /s]	20...400					
	empfohlen	[cSt] / [mm ² /s]	30...80				
Zulässiger Verschmutzungsgrad		ISO 4406 (1999); 18/16/13					
Elektrisch (Magnet)							
Einschaltdauer		100 % ED; ACHTUNG: Spulentemperatur bis 150 °C möglich					
Schutzart		IP 65 nach EN 60529 (mit korrekt montierter Leitungsdose)					
	Code	G0R	G0Q	GAR	GAG	W30	W31
Betriebsspannung	[V]	12 V =	24 V =	98 V =	205 V =	110 V bei 50 Hz	230 V bei 50 Hz
	[V]					120 V bei 60 Hz	240 V bei 60 Hz
Toleranz Betriebsspannung	[%]	±10	±10	±10	±10	±5	±5
Stromaufnahme Halteposition einschalten	[A]	2,72	1,29	0,33	0,13	0,6 / 0,55	0,3 / 0,27
	[A]	2,72	1,29	0,33	0,13	2,5 / 2,4	1,25 / 1,2
Leistungsaufnahme Halteposition einschalten	[W]	32,7	31	31,9	28,2	70 / 70 VA	70 / 70 VA
	[W]	32,7	31	31,9	28,2	280 / 290 VA	280 / 290 VA
Anschlussarten		Stecker nach EN 175301-803, Magnetbezeichnung nach ISO 9461					
Min. Anschlussleitung	[mm ²]	3 x 1,5 empfohlen					
Max. Leitungslänge	[m]	50 empfohlen					

p/Q-Kennlinie



Min. Einstelldruck

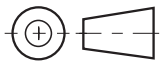
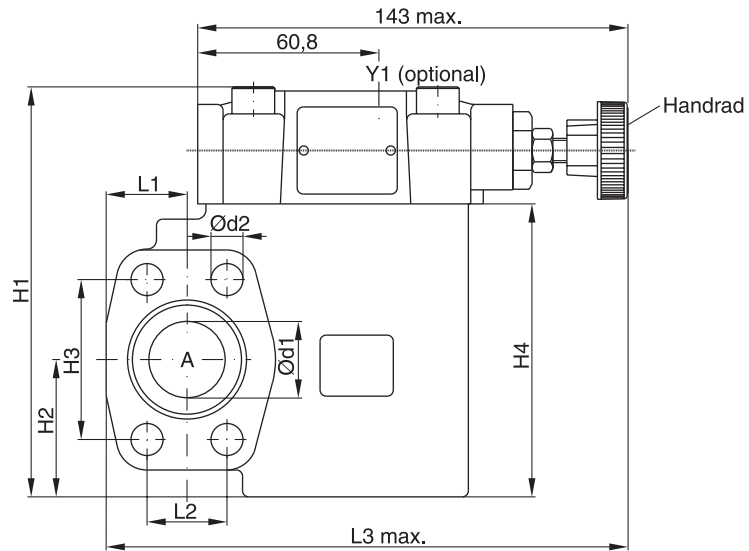
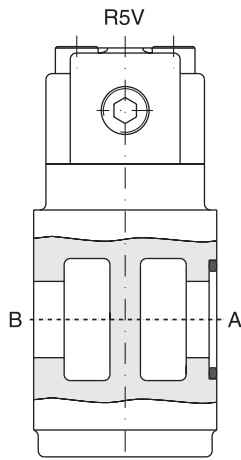
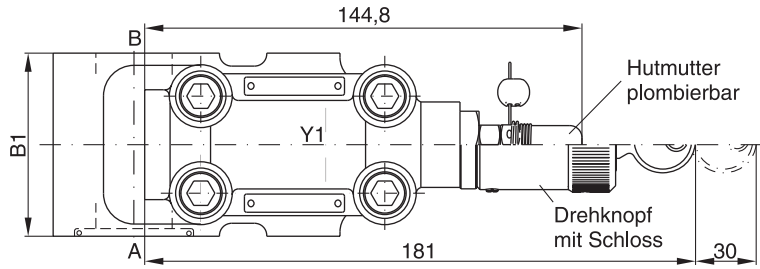


Alle Kennlinien gemessen mit HLP46 bei 50 °C.

Die Kennlinien sind mit externer Steuerölabfuhr gemessen.
Bei interner Abfuhr muss der Tankdruck addiert werden.

Abmessungen

R5V mit 2 Anschlüssen



SAE61

Dichtungssatz		
NG	NBR	FPM
06	S16-91850-0	S16-91850-5
08	S16-91851-0	S16-91851-5
10	S16-91852-0	S16-91852-5

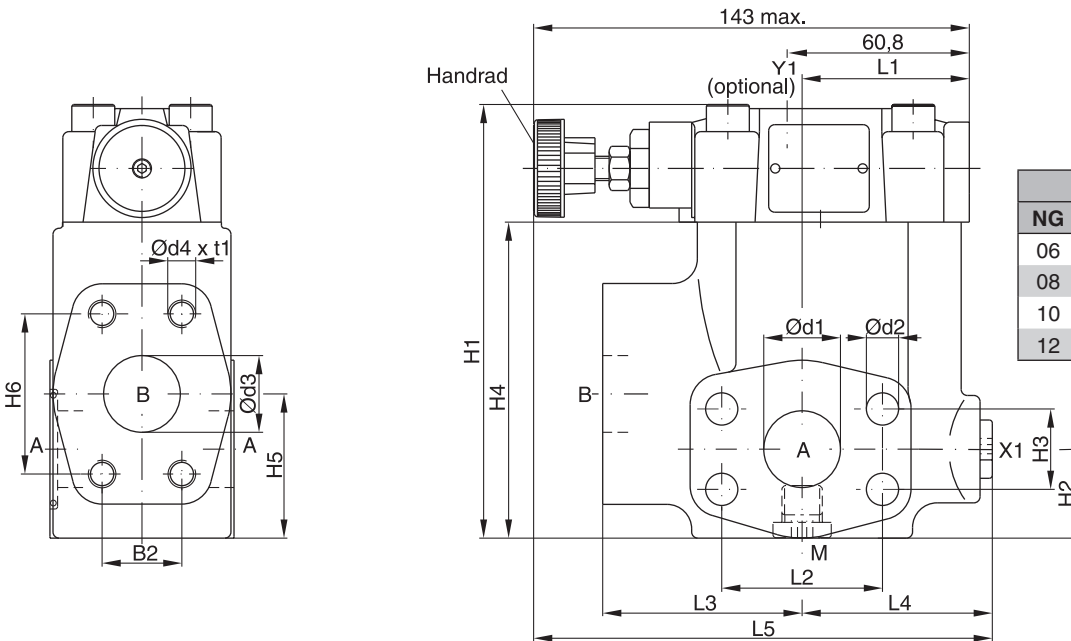
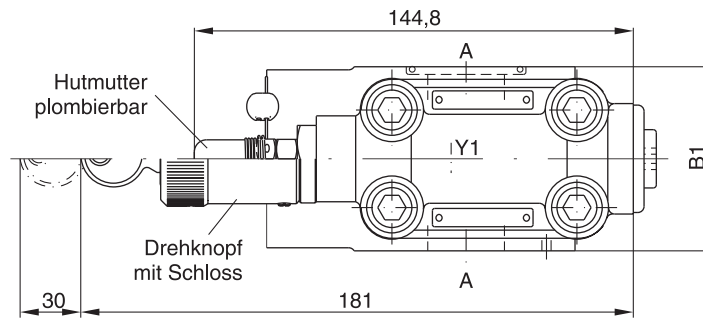
NG	B1	H1	H2	H3	H4	L1	L2	L3	d1	d2
06	60	131,6	37	47,6	90	24,6	22,2	152	19	10,5
08	60	137,6	45	52,4	96	26,5	26,2	171	25	10,5
10	75	150,6	48	58,7	109	34,0	30,2	179	32	12,5

Anschluss	Funktion	Anschlussgröße		
		R5V06	R5V08	R5V10
A	Druckanschluss	3/4" SAE61	1" SAE61	1 1/4" SAE61
B	Tank	3/4" SAE61	1" SAE61	1 1/4" SAE61
Y1	Externer Ablauf	G 1/4"	G 1/4"	G 1/4"

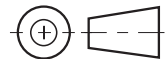
R5V DE.indd CM 16.01.15

Abmessungen

R5V mit 3 Anschlüssen



Dichtungssatz		
NG	NBR	FPM
06	S16-91850-0	S16-91850-5
08	S16-91851-0	S16-91851-5
10	S16-91852-0	S16-91852-5
12	S26-27421-0	S26-27421-5



SAE61

NG	B1	B2	H1	H2	H3	H4	H5	H6	L1	L2	L3	L4	L5	d1	d2	d3	d4 (option 152)	t1
06	60	22,2	119	29,5	22,2	81	41	47,6	50,3	47,6	63	60	152	19	10,5	19	3/8"-16 UNC (M10)	20
08	60	26,2	141	30,5	26,2	103	47	52,4	55,8	52,4	65	62	149	25	10,5	25	3/8"-16 UNC (M10)	23
10	75	30,2	151	37,5	30,2	113	65	58,7	57,8	58,7	61	68	150,5	32	12,5	30	7/16"-14 UNC (M12)	22
12	80	35,7	178	72	35,7	140	73	69,8	37,3	69,8	92,5	59,2	171,2	38	13,5	38	1/2"-13 UNC (M12)	27

SAE62

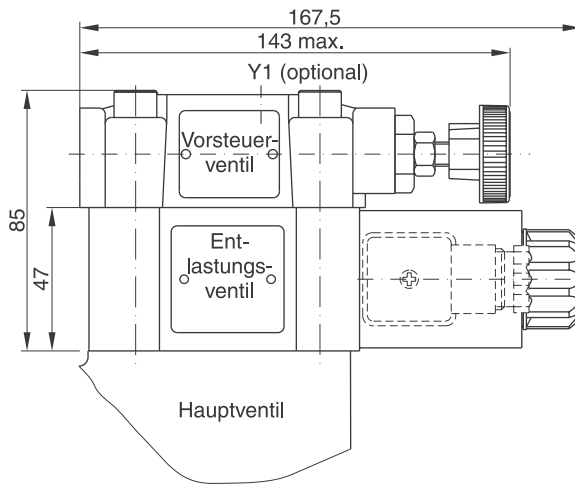
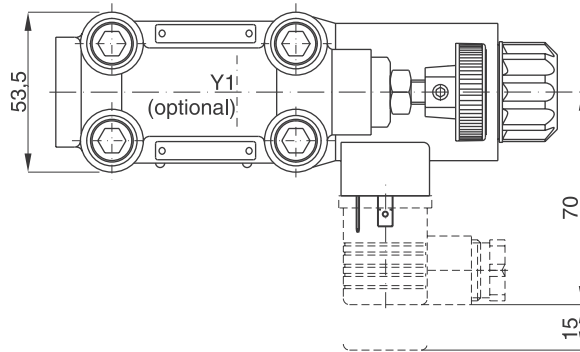
NG	B1	B2	H1	H2	H3	H4	H5	H6	L1	L2	L3	L4	L5	d1	d2	d3	d4 (option 152)	t1
06	60	23,8	119	29,5	23,8	81	41	50,8	50,3	50,8	63	60	152	19	10,5	19	3/8"-16 UNC (M10)	20
08	60	27,8	141	30,5	27,8	103	47	57,2	55,8	57,2	65	62	149	25	12,5	25	7/16"-14 UNC (M10) ¹⁾	22
10	75	31,8	151	37,5	31,8	113	65	66,7	57,8	66,7	61	68	150,5	32	13,5	30	1/2"-13 UNC (M12)	24
12	80	36,5	178	72	36,5	140	73	79,4	37,3	79,4	92,5	59,2	171,2	38	17	38	5/8"-11 UNC (M16)	33

Anschluss	Funktion	Anschlussgröße			
		R5V06	R5V08	R5V10	R5V12
A (2)	Druckanschluss	3/4" SAE61/62	1" SAE61/62	1 1/4" SAE61/62	1 1/2" SAE61/62
B	Tank	3/4" SAE61/62	1" SAE61/62	1 1/4" SAE61/62	1 1/2" SAE61/62
X1	Externer Steuerölanschluss ²⁾	G 1/4"	G 1/4"	G 1/4"	G 1/4"
Y1	Externer Ablauf	G 1/4"	G 1/4"	G 1/4"	G 1/4"
M	Messanschluss	G 1/4"	G 1/4"	G 1/4"	G 1/4"

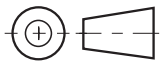
¹⁾ T-Anschluss SAE61

²⁾ Ab Werk verschlossen

R5V mit Entlastungsfunktion



Dichtungssatz	
NBR	FPM
DC-Magnet	
S56-40609-0	S56-40609-5
AC-Magnet	
S26-35237-0	S26-35237-5



Code	R5V (2 Anschlüsse)		R5V (3 Anschlüsse)	
	Interner Ablauf	Externer Ablauf	Interner Ablauf	Externer Ablauf
11				
09				