

Kenndaten

Vorgesteuerte Druckbegrenzungsventile der Serie R5V basieren auf dem Design der Plattenaufbauventile der Serie R4V. Die SAE-Flanschgehäuse ermöglichen den platzsparenden, direkten Anbau auf den Druckflansch einer Pumpe oder die Eingangsflansche von Verbrauchern. Ventile mit SAE-Flanschgehäusen können sehr einfach zu Funktionseinheiten verkettet werden, ohne einen Steuerblock zu benötigen.

Druckventile, manuelle Verstellung, vorgesteuertes Druckbegrenzungsventil, Serie R5V

Merkmale

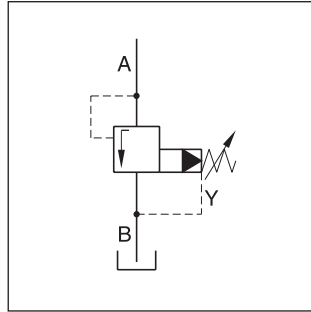
- Vorsteuerung mit manueller Einstellung
- R5V mit zwei Anschlüssen:
 - 3 Nenngrößen (3/4", 1", 1 1/4")
 - SAE61 Flansche
- R5V mit drei Anschlüssen:
 - 4 Nenngrößen (3/4", 1", 1 1/4", 1 1/2")
 - SAE61 und SAE62 Flansche
- 3 Druckstufen
- 3 Verstellarten:
 - Handrad
 - Plombierbare Hutmutter
 - Drehknopf mit Schloss
- Optional mit Entlastungsfunktion



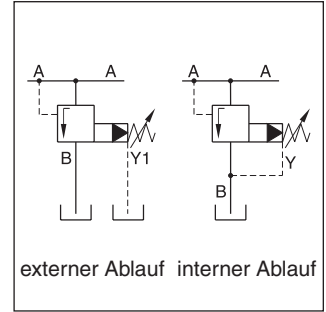
R5V mit 2 Anschlüssen



R5V mit 3 Anschlüssen



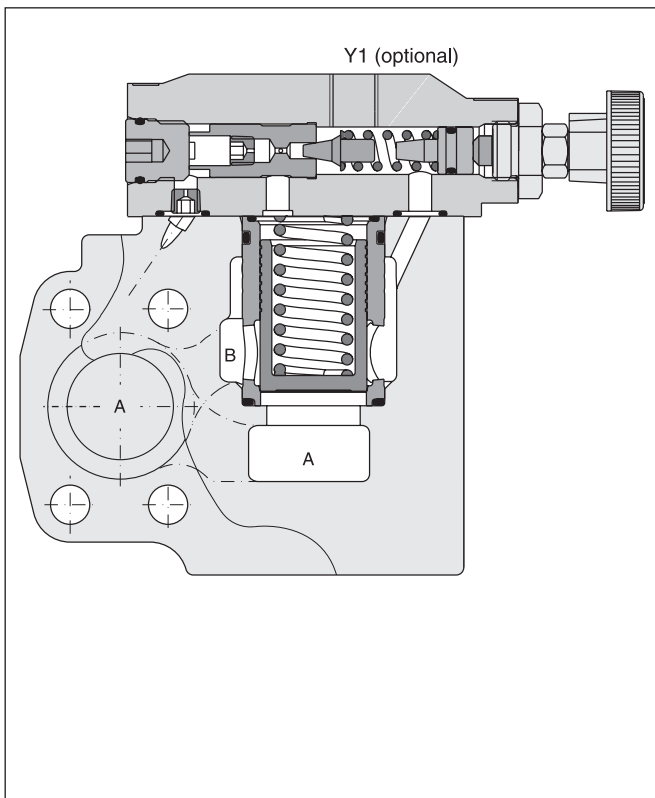
R5V mit 2 Anschlüssen



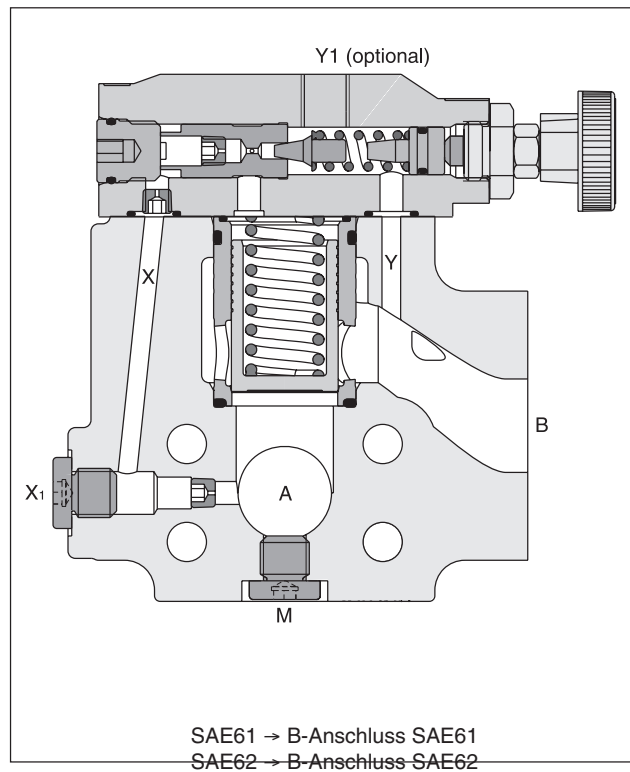
R5V mit 3 Anschlüssen

externer Ablauf interner Ablauf

R5V mit 2 Anschlüssen



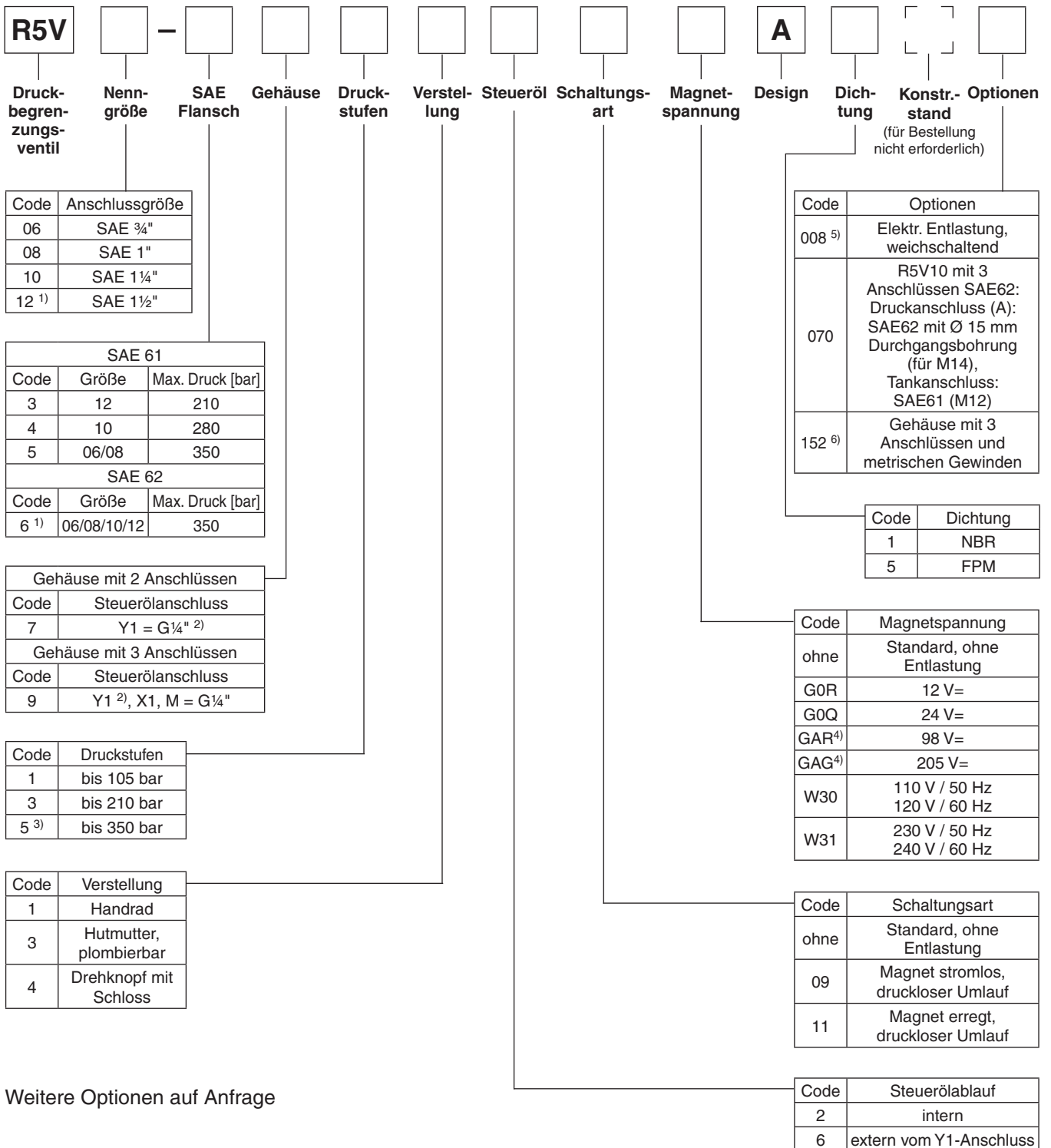
R5V mit 3 Anschlüssen



SAE61 → B-Anschluss SAE61
SAE62 → B-Anschluss SAE62

9

Bestellschlüssel



Weitere Optionen auf Anfrage

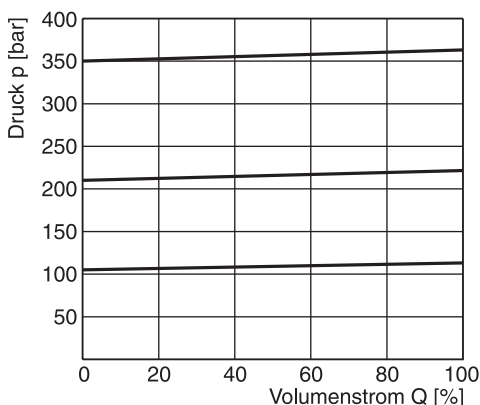
1) Nur R5V mit 3 Anschlüssen
 2) Y1 Anschluss im Steuerkopf nur bei externem Steuerölablauf (Code 6)
 3) R5V10-4*5 bis 280 bar
 4) Für die Verwendung mit Gleichrichterstecker bei 120 VAC bzw. 230 VAC Stromnetz.
 5) Nur für Entlastungsventil Code 09
 6) R5V08 SAE62: Tankanschluss SAE61 (M10)

Technische Daten / Kennlinien

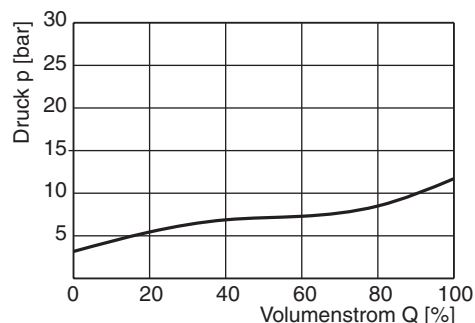
| Allgemein | | 06 (3/4") | 08 (1") | 10 (1 1/4") | 12 (1 1/2") | | |
|---|------------------------------|---|---------|-------------|-------------|-----------------|-----------------|
| Größe | | 06 (3/4") | 08 (1") | 10 (1 1/4") | 12 (1 1/2") | | |
| Montageart | | Anflanschung nach SAE61 und SAE62 | | | | | |
| Einbaulage | | beliebig | | | | | |
| Umgebungstemperatur | [°C] | -20...+60 | | | | | |
| MTTF _D -Wert | [Jahre] | 75 | | | | | |
| Gewicht | R5V (2 Anschluss) | [kg] | 4,0 | 4,6 | 5,9 | — | |
| | R5V (3 Anschluss) | [kg] | 3,6 | 4,6 | 5,2 | 8,0 | |
| Hydraulisch | | | | | | | |
| Max. Betriebsdruck | [bar] | | | | | | |
| | SAE61 Anschluss A,B | 350 | 350 | 280 | 210 | | |
| | Anschluss Y1 | 30 | 30 | 30 | 30 | | |
| | SAE62 Anschluss A,B | 350 | 350 | 350 | 350 | | |
| | Anschluss Y1 | 30 | 30 | 30 | 30 | | |
| Druckstufen | [bar] | 105, 210, 350 | | | | | |
| Nennvolumenstrom | [l/min] | 90 | 300 | 600 | 600 | | |
| Druckmedium | | Hydrauliköl nach DIN 51524 | | | | | |
| Druckmediumtemperatur | [°C] | -20...+70 (NBR: -25...+70) | | | | | |
| Viskosität, zulässig | [cSt] / [mm ² /s] | 20...400 | | | | | |
| | empfohlen | [cSt] / [mm ² /s] | 30...80 | | | | |
| Zulässiger Verschmutzungsgrad | | ISO 4406 (1999); 18/16/13 | | | | | |
| Elektrisch (Magnet) | | | | | | | |
| Einschaltdauer | | 100 % ED; ACHTUNG: Spulentemperatur bis 150 °C möglich | | | | | |
| Schutzart | | IP 65 nach EN 60529 (mit korrekt montierter Leitungsdose) | | | | | |
| | Code | G0R | G0Q | GAR | GAG | W30 | W31 |
| Betriebsspannung | [V] | 12 V = | 24 V = | 98 V = | 205 V = | 110 V bei 50 Hz | 230 V bei 50 Hz |
| | [V] | | | | | 120 V bei 60 Hz | 240 V bei 60 Hz |
| Toleranz Betriebsspannung | [%] | ±10 | ±10 | ±10 | ±10 | ±5 | ±5 |
| Stromaufnahme Halteposition einschalten | [A] | 2,72 | 1,29 | 0,33 | 0,13 | 0,6 / 0,55 | 0,3 / 0,27 |
| | [A] | 2,72 | 1,29 | 0,33 | 0,13 | 2,5 / 2,4 | 1,25 / 1,2 |
| Leistungsaufnahme Halteposition einschalten | [W] | 32,7 | 31 | 31,9 | 28,2 | 70 / 70 VA | 70 / 70 VA |
| | [W] | 32,7 | 31 | 31,9 | 28,2 | 280 / 290 VA | 280 / 290 VA |
| Anschlussarten | | Stecker nach EN 175301-803, Magnetbezeichnung nach ISO 9461 | | | | | |
| Min. Anschlussleitung | [mm ²] | 3 x 1,5 empfohlen | | | | | |
| Max. Leitungslänge | [m] | 50 empfohlen | | | | | |

9

p/Q-Kennlinie



Min. Einstelldruck



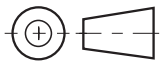
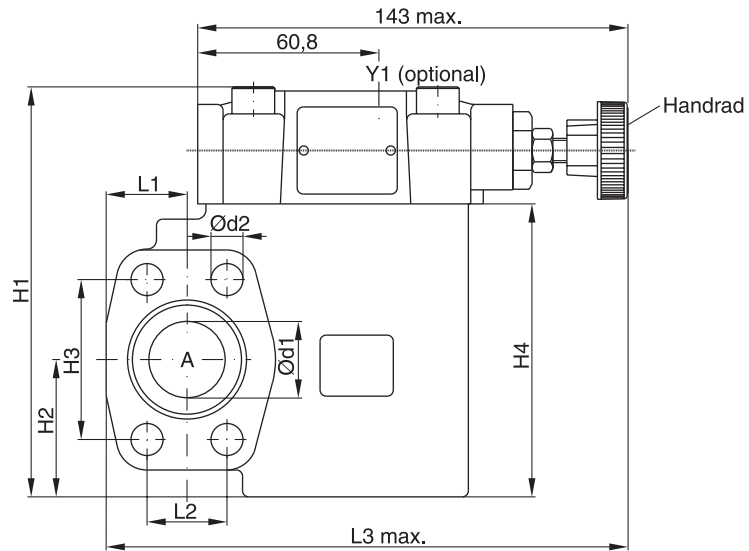
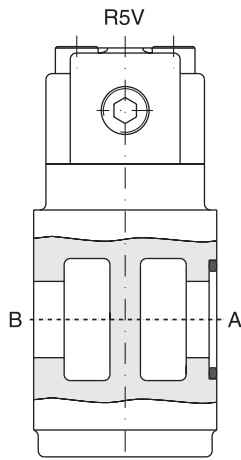
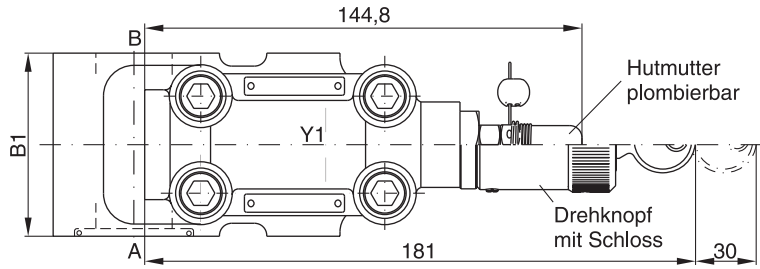
Alle Kennlinien gemessen mit HLP46 bei 50 °C.

Die Kennlinien sind mit externer Steuerölabfuhr gemessen.

Bei interner Abfuhr muss der Tankdruck addiert werden.

Abmessungen

R5V mit 2 Anschlüssen



SAE61

| Dichtungssatz | | |
|---------------|-------------|-------------|
| NG | NBR | FPM |
| 06 | S16-91850-0 | S16-91850-5 |
| 08 | S16-91851-0 | S16-91851-5 |
| 10 | S16-91852-0 | S16-91852-5 |

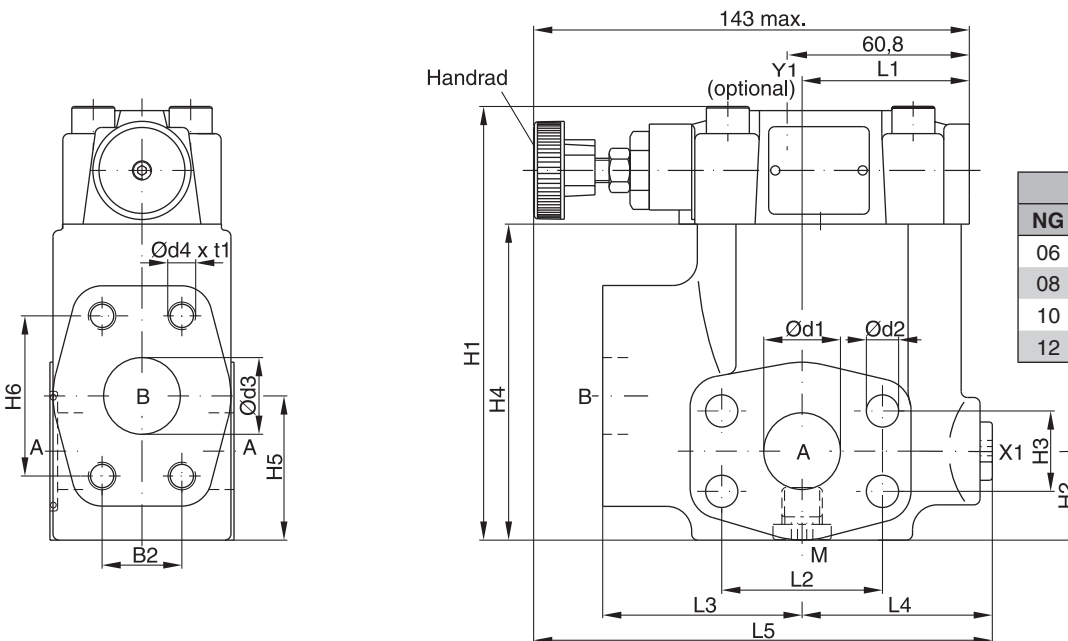
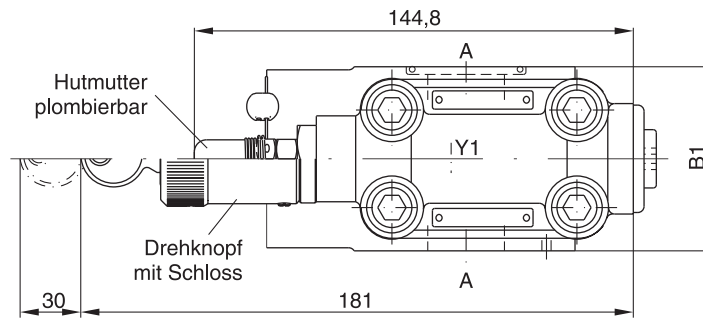
| NG | B1 | H1 | H2 | H3 | H4 | L1 | L2 | L3 | d1 | d2 |
|----|----|-------|----|------|-----|------|------|-----|----|------|
| 06 | 60 | 131,6 | 37 | 47,6 | 90 | 24,6 | 22,2 | 152 | 19 | 10,5 |
| 08 | 60 | 137,6 | 45 | 52,4 | 96 | 26,5 | 26,2 | 171 | 25 | 10,5 |
| 10 | 75 | 150,6 | 48 | 58,7 | 109 | 34,0 | 30,2 | 179 | 32 | 12,5 |

| Anschluss | Funktion | Anschlussgröße | | |
|-----------|-----------------|----------------|----------|--------------|
| | | R5V06 | R5V08 | R5V10 |
| A | Druckanschluss | 3/4" SAE61 | 1" SAE61 | 1 1/4" SAE61 |
| B | Tank | 3/4" SAE61 | 1" SAE61 | 1 1/4" SAE61 |
| Y1 | Externer Ablauf | G 1/4" | G 1/4" | G 1/4" |

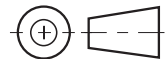
R5V DE.indd CM 16.01.15

Abmessungen

R5V mit 3 Anschlüssen



| Dichtungssatz | | |
|---------------|-------------|-------------|
| NG | NBR | FPM |
| 06 | S16-91850-0 | S16-91850-5 |
| 08 | S16-91851-0 | S16-91851-5 |
| 10 | S16-91852-0 | S16-91852-5 |
| 12 | S26-27421-0 | S26-27421-5 |



SAE61

| NG | B1 | B2 | H1 | H2 | H3 | H4 | H5 | H6 | L1 | L2 | L3 | L4 | L5 | d1 | d2 | d3 | d4 (option 152) | t1 |
|----|----|------|-----|------|------|-----|----|------|------|------|------|------|-------|----|------|----|--------------------|----|
| 06 | 60 | 22,2 | 119 | 29,5 | 22,2 | 81 | 41 | 47,6 | 50,3 | 47,6 | 63 | 60 | 152 | 19 | 10,5 | 19 | 3/8"-16 UNC (M10) | 20 |
| 08 | 60 | 26,2 | 141 | 30,5 | 26,2 | 103 | 47 | 52,4 | 55,8 | 52,4 | 65 | 62 | 149 | 25 | 10,5 | 25 | 3/8"-16 UNC (M10) | 23 |
| 10 | 75 | 30,2 | 151 | 37,5 | 30,2 | 113 | 65 | 58,7 | 57,8 | 58,7 | 61 | 68 | 150,5 | 32 | 12,5 | 30 | 7/16"-14 UNC (M12) | 22 |
| 12 | 80 | 35,7 | 178 | 72 | 35,7 | 140 | 73 | 69,8 | 37,3 | 69,8 | 92,5 | 59,2 | 171,2 | 38 | 13,5 | 38 | 1/2"-13 UNC (M12) | 27 |

SAE62

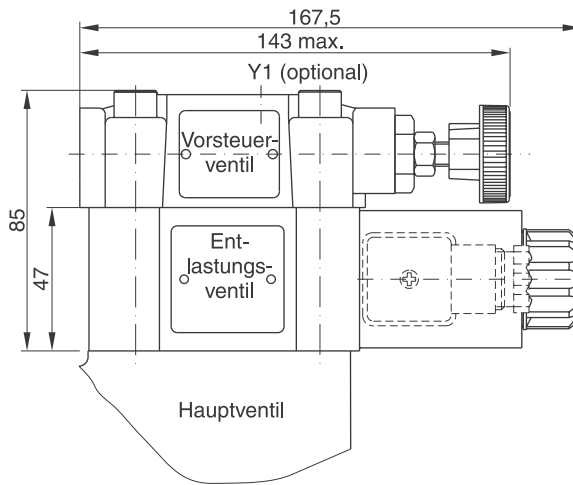
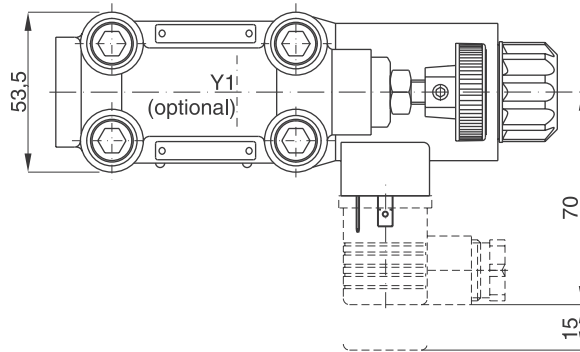
| NG | B1 | B2 | H1 | H2 | H3 | H4 | H5 | H6 | L1 | L2 | L3 | L4 | L5 | d1 | d2 | d3 | d4 (option 152) | t1 |
|----|----|------|-----|------|------|-----|----|------|------|------|------|------|-------|----|------|----|----------------------------------|----|
| 06 | 60 | 23,8 | 119 | 29,5 | 23,8 | 81 | 41 | 50,8 | 50,3 | 50,8 | 63 | 60 | 152 | 19 | 10,5 | 19 | 3/8"-16 UNC (M10) | 20 |
| 08 | 60 | 27,8 | 141 | 30,5 | 27,8 | 103 | 47 | 57,2 | 55,8 | 57,2 | 65 | 62 | 149 | 25 | 12,5 | 25 | 7/16"-14 UNC (M10) ¹⁾ | 22 |
| 10 | 75 | 31,8 | 151 | 37,5 | 31,8 | 113 | 65 | 66,7 | 57,8 | 66,7 | 61 | 68 | 150,5 | 32 | 13,5 | 30 | 1/2"-13 UNC (M12) | 24 |
| 12 | 80 | 36,5 | 178 | 72 | 36,5 | 140 | 73 | 79,4 | 37,3 | 79,4 | 92,5 | 59,2 | 171,2 | 38 | 17 | 38 | 5/8"-11 UNC (M16) | 33 |

| Anschluss | Funktion | Anschlussgröße | | | |
|-----------|--|----------------|-------------|-----------------|-----------------|
| | | R5V06 | R5V08 | R5V10 | R5V12 |
| A (2) | Druckanschluss | 3/4" SAE61/62 | 1" SAE61/62 | 1 1/4" SAE61/62 | 1 1/2" SAE61/62 |
| B | Tank | 3/4" SAE61/62 | 1" SAE61/62 | 1 1/4" SAE61/62 | 1 1/2" SAE61/62 |
| X1 | Externer Steuerölanschluss ²⁾ | G 1/4" | G 1/4" | G 1/4" | G 1/4" |
| Y1 | Externer Ablauf | G 1/4" | G 1/4" | G 1/4" | G 1/4" |
| M | Messanschluss | G 1/4" | G 1/4" | G 1/4" | G 1/4" |

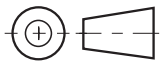
¹⁾ T-Anschluss SAE61

²⁾ Ab Werk verschlossen

R5V mit Entlastungsfunktion



| Dichtungssatz | |
|------------------|-------------|
| NBR | FPM |
| DC-Magnet | |
| S56-40609-0 | S56-40609-5 |
| AC-Magnet | |
| S26-35237-0 | S26-35237-5 |



| Code | R5V (2 Anschlüsse) | | R5V (3 Anschlüsse) | |
|------|--------------------|-----------------|--------------------|-----------------|
| | Interner Ablauf | Externer Ablauf | Interner Ablauf | Externer Ablauf |
| 11 | | | | |
| 09 | | | | |