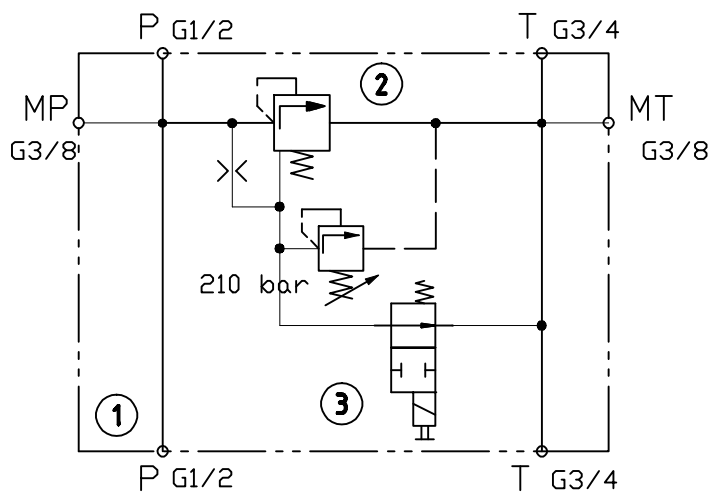
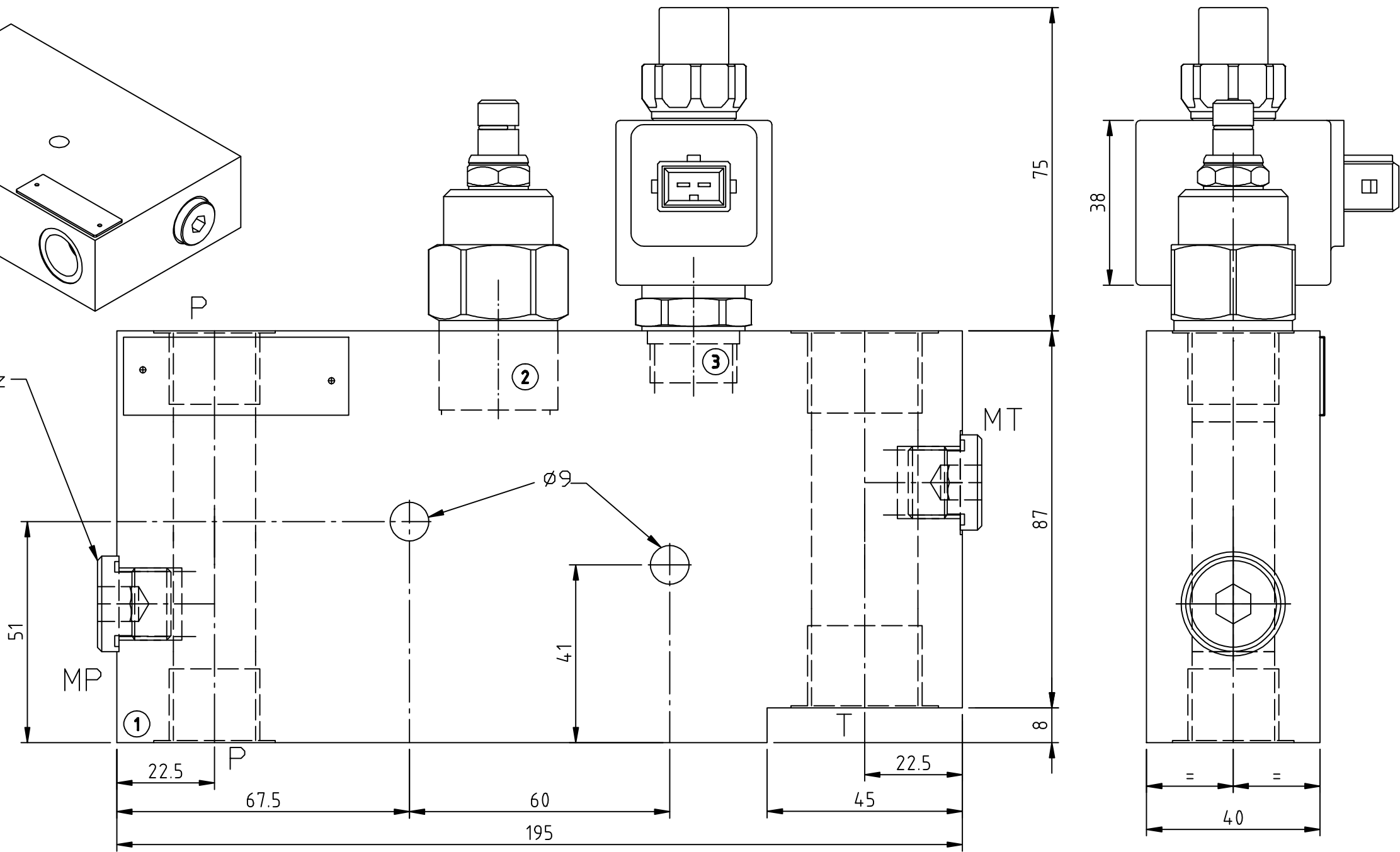


VS-R3/8"-WD vz  
2x



Anschluss	Grösse
P	G 1/2
T	G 3/4
MP; MT	G3/8

Projektionsmethode 1  
nach DIN 6

Zust.	Aenderung	Datum	Name

hydraulik GmbH  
August Borsig Str. 13  
D-78467 Konstanz

Masstab	1:1	Projekt	A3
Material	Art.Nr. 2000004 - 24V 2000007 - 12V		
Umlauf-Druckbegrenzungsblock AMP-Stecker ; 210 bar			
M3-08 29 01			Blatt
			Bl