

K-NADELVENTILE VA

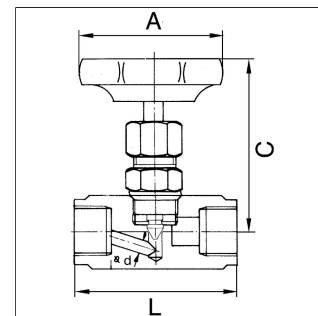
Nadelventile - Edelstahl

HANSA FLEX

Stand: 10.03.23

Eigenschaften

max. Betriebsdruck	max. 400 bar (bei 20 °C); max. 250 bar (bei G 1 - 20 °C)
Betriebstemperatur	-20 °C bis +120 °C
Dichtung	PTFE
Gehäuse	Edelstahl 1.4571
Handrad	Kunststoff
Werkstoff	Dichtung: PTFE
Zolltarifnummer	84818073



Hinweis

Weitere Angaben auf Anfrage.

G-Gewinde nach DIN EN ISO 228-1, mit ISO-Anflanschplatte (nach ISO 5211)

Bestellhinweis

Zur Verwendung an Geräten, die beim Ausschalten aufgrund von Sicherheitsvorschriften oder aus schalttechnischen Gründen entlüftet werden müssen. Beim Absperrn werden die Druckluftgeräte vom Netz getrennt, gleichzeitig erfolgt die Entlüftung.

Zusatzinformationen

Anschlussgrößen G 1 1/4", G 1 1/2" und G 2" auf Anfrage

Artikel

Bezeichnung	DN	Gewinde	C (mm)	A (mm)	L (mm)
K- 07 30 24 03	4	G 1/8"	74	50	50
K- 07 30 24 04	5	G 1/4"	73	50	50
K- 07 30 24 05	6	G 3/8"	72	50	55
K- 07 30 24 06	8	G 1/2"	83	63	60
K- 07 30 24 07	10	G 3/4"	100	63	75
K- 07 30 24 08	12	G 1"	110	80	100

DN = Nenndurchmesser, Nennweite