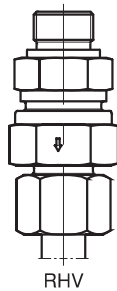
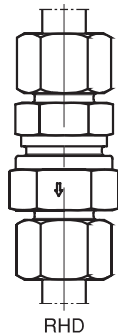
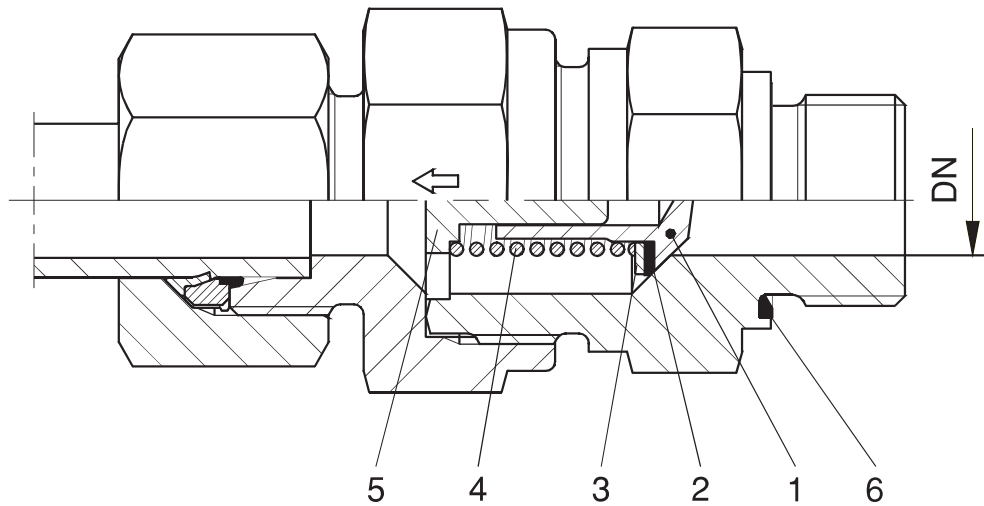


RHD/V/Z Rückschlagventil



- Pos. 1: Kegel
 - Pos. 2: Dichtscheibe
 - Pos. 3: Deckscheibe
 - Pos. 4: Feder
 - Pos. 5: Durchlaßscheibe mit Führungsstift
 - Pos. 6: Eolastic-Dichtung
- DN = Nennweite (mm)

Merkmale:

Kegelrückschlagventil mit Abdichtung durch 90°-Kegel mit Dichtscheibe aus Elastomer. Hubbegrenzung, dadurch gesicherte freie Austrittsöffnung. Öffnungsvorgang stoßdämpfend und geräuscharm. Keine Querschnittverengung. Durchflußgeschwindigkeit nicht über 8 m/sec., darüber hinaus sind anlagenbedingte Versuche erforderlich! Bei Typen RHV u. RHZ Abdichtung des Einschraubgewindes durch Eolastic-Dichtung.

Ansprechdruck:

1 bar – auf Wunsch auch in 0,2 bar; 0,5 bar; 2; 3; 4; 5 und 6 bar (bei Bestellung angeben). Zulässige Betriebsdrücke siehe Maßtabellen. Toleranz des Ansprechdruckes $\pm 20\%$.

Werkstoffe:

- Stahl verzinkt (A3C) oder (CF chrom⁶-frei), Dichtungen aus NBR (z. B. Perbunan). Auf Wunsch aus FKM (z. B. Viton[®]).

Perbunan = Warenzeichen der Firma Bayer
 Viton[®] = Warenzeichen der Fa. DuPont

- Edelstahl (1.4571), Dichtungen aus FKM (z. B. Viton[®]). Bis 3bar Ansprechdruck
- Messing (CuZn35NiZ; 2.0540), Innenteile 1.4571, Dichtung aus NBR (z. B. Perbunan). Bis 3bar Ansprechdruck

Montage:

Siehe Parker-EO/EO-2 Montageanleitung

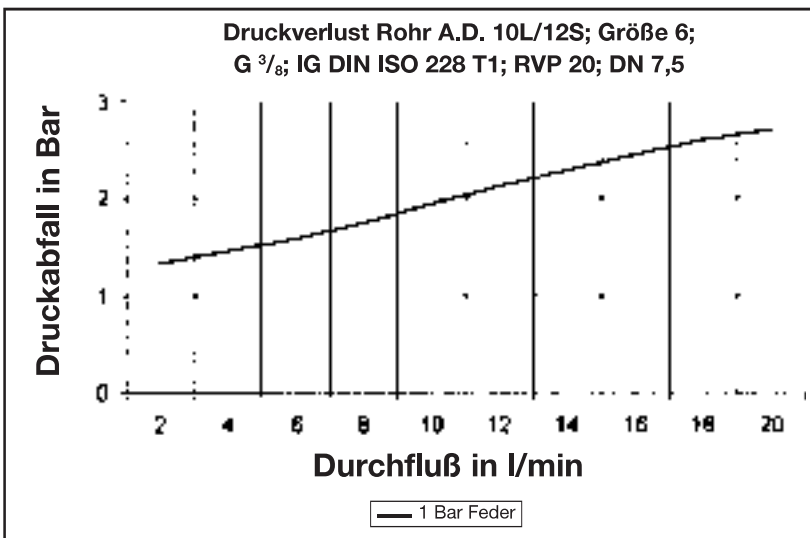
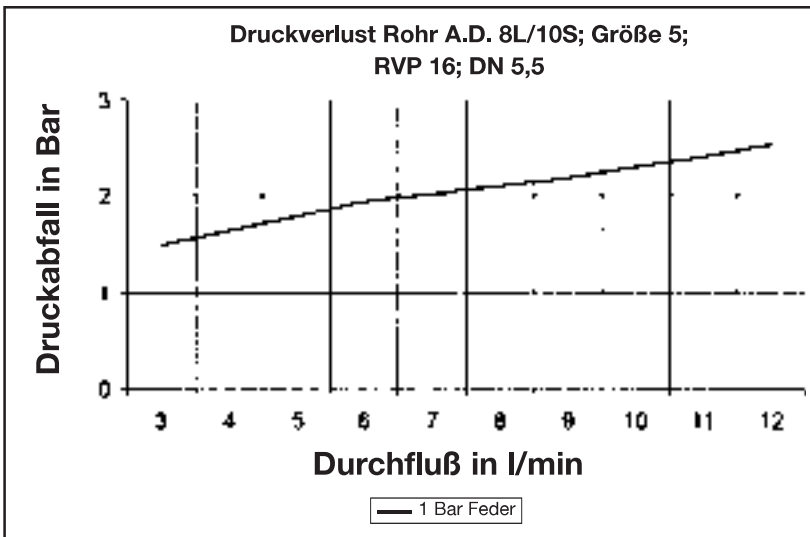
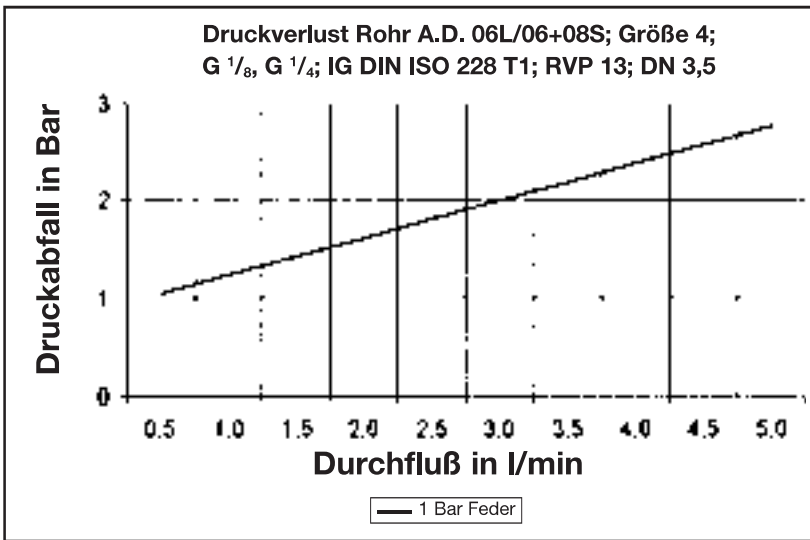
Verpackung:

Alle Rückschlagventile sind staubdicht verpackt.

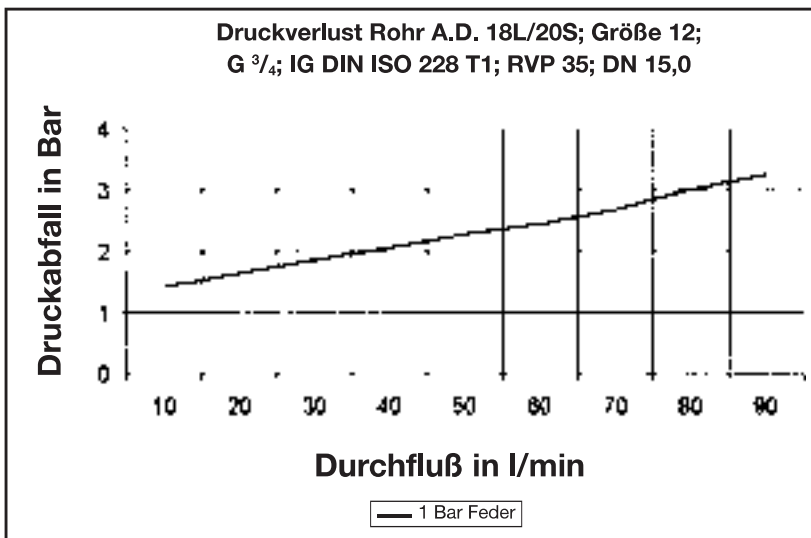
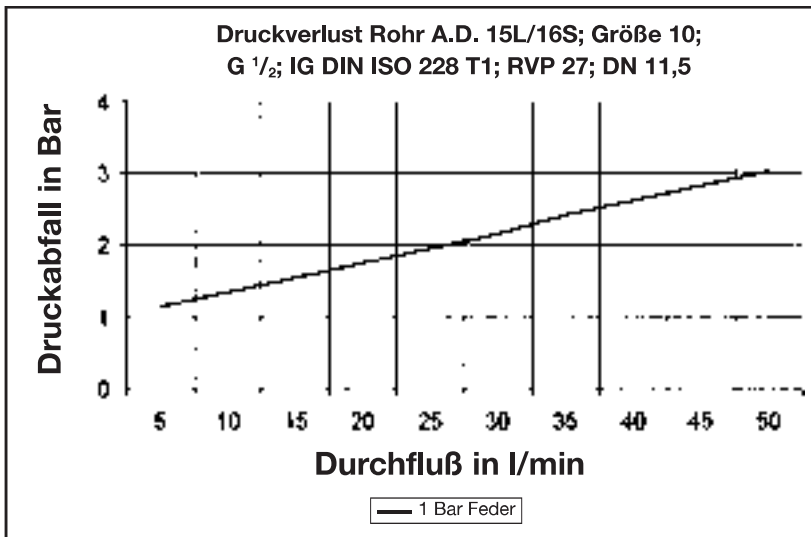
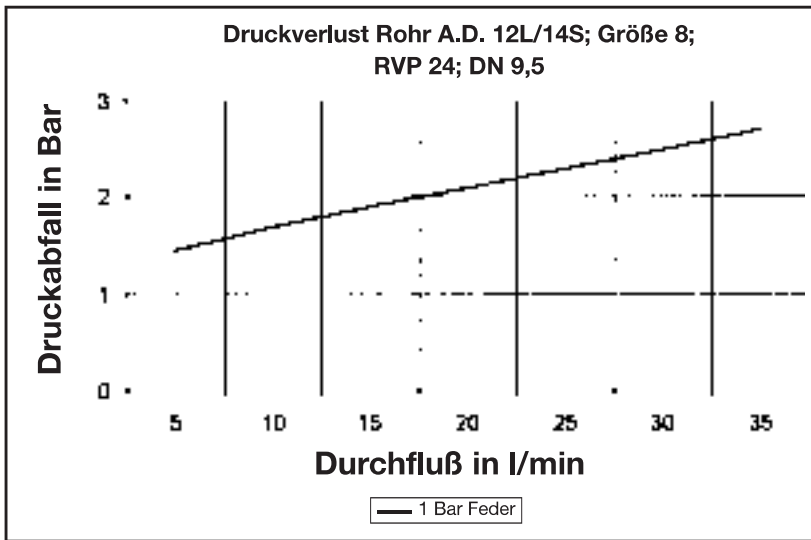
Verwendungszweck:

Hydrauliköle, schwer entflammbare Hydraulikflüssigkeiten (außer Gruppe HFC, bei Gruppe HFD sind Dichtungen aus FKM erforderlich), Druckluft (bei Bestellung angeben). Nicht für Dampf, Sauerstoff sowie brennbare/explosive Gase.

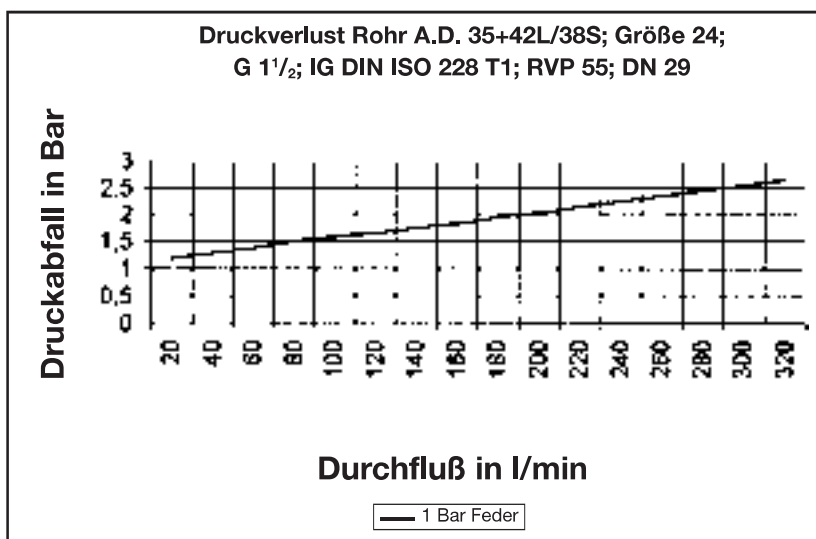
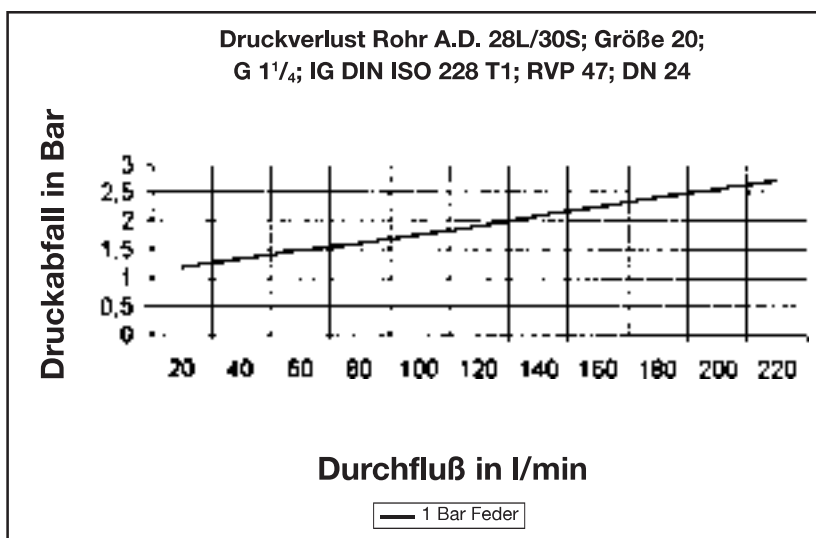
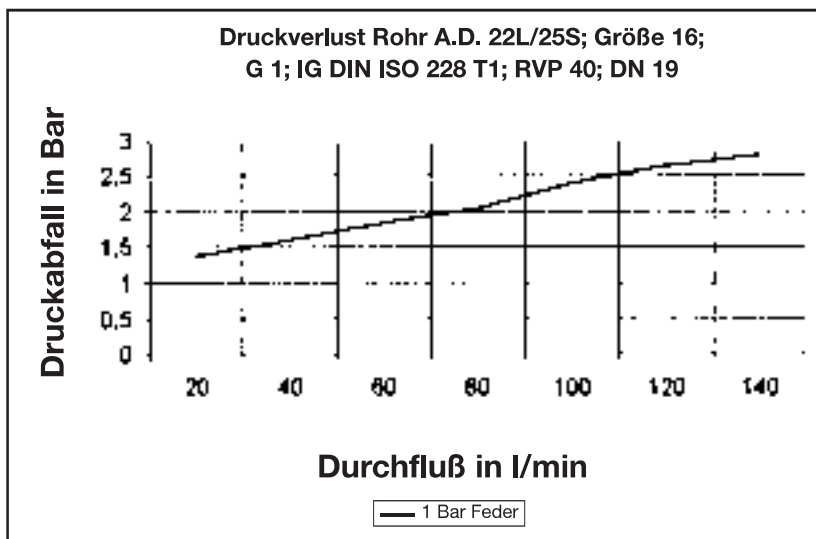
In allen Diagrammen ist der Maximalwert Durchfluß (l/min) bezogen auf die max. zulässige Strömungsgeschwindigkeit $v = 8 \text{ m/s}$.



In allen Diagrammen ist der Maximalwert Durchfluß (l/min) bezogen auf die max. zulässige Strömungsgeschwindigkeit $v = 8 \text{ m/s}$.

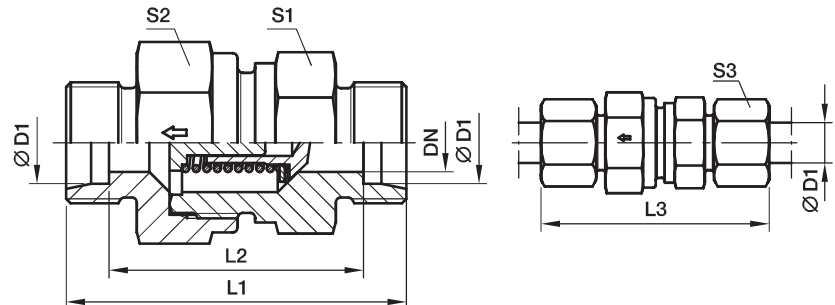


In allen Diagrammen ist der Maximalwert Durchfluß (l/min) bezogen auf die max. zulässige Strömungsgeschwindigkeit $v = 8 \text{ m/s}$.



RHD Rückschlagventil

EO 24° Anschluss / EO 24° Anschluss



| Bau-Reihe | D1 | DN | L1 | L2 | L3 | S1 | S2 | S3 | Gewicht g/1 St. | Bestellzeichen* | PN (bar) ¹⁾ | | |
|-----------------|-----------|------------|-------------|-------------|-------------|-----------|-----------|-----------|--------------------|------------------|------------------------|------------|------------|
| | | | | | | | | | | | CF | A3C | 71 |
| L ³⁾ | 06 | 3,5 | 43 | 29,0 | 58,0 | 17 | 17 | 14 | 46 | RHD06LOMD | 400 | 250 | 250 |
| | 08 | 5,5 | 44 | 30,0 | 59,0 | 19 | 19 | 17 | 61 | RHD08LOMD | 400 | 250 | 250 |
| | 10 | 7,5 | 54,5 | 40,5 | 69,5 | 22 | 24 | 19 | 104 | RHD10LOMD | 400 | 250 | 250 |
| | 12 | 9,5 | 57,5 | 43,5 | 72,5 | 27 | 30 | 22 | 166 | RHD12LOMD | 400 | 250 | 250 |
| | 15 | 11,5 | 61,5 | 47,5 | 77,5 | 27 | 32 | 27 | 192 | RHD15LOMD | 400 | 250 | 250 |
| | 18 | 14,0 | 66,5 | 51,5 | 83,5 | 36 | 36 | 32 | 292 | RHD18LOMD | 400 | 160 | 160 |
| | 22 | 18,0 | 76,5 | 61,5 | 93,5 | 41 | 46 | 36 | 472 | RHD22LOMD | 250 | 160 | 160 |
| | 28 | 23,0 | 84,5 | 69,5 | 102,5 | 50 | 55 | 41 | 746 | RHD28LOMD | 250 | 100 | 100 |
| | 35 | 29,0 | 95,5 | 74,5 | 117,5 | 60 | 60 | 50 | 1062 | RHD35LOMD | 250 | 100 | 100 |
| | 42 | 29,0 | 96 | 74,0 | 119,0 | 65 | 70 | 60 | 1518 | RHD42LOMD | 250 | 100 | 100 |
| S ⁴⁾ | 06 | 3,5 | 48,5 | 34,5 | 63,5 | 19 | 19 | 17 | 70 | RHD06SOMD | 420 | 400 | 400 |
| | 08 | 3,5 | 48,5 | 34,5 | 63,5 | 19 | 19 | 19 | 74 | RHD08SOMD | 420 | 400 | 400 |
| | 10 | 5,5 | 55,5 | 40,5 | 72,5 | 22 | 24 | 22 | 121 | RHD10SOMD | 420 | 400 | 400 |
| | 12 | 7,5 | 57,5 | 42,5 | 74,5 | 24 | 27 | 24 | 148 | RHD12SOMD | 420 | 400 | 400 |
| | 14 | 9,5 | 63,5 | 47,5 | 82,5 | 27 | 32 | 27 | 218 | RHD14SOMD | 420 | 315 | 315 |
| | 16 | 11,5 | 67,5 | 50,5 | 86,5 | 32 | 36 | 30 | 286 | RHD16SOMD | 420 | 315 | 315 |
| | 20 | 15,0 | 75,5 | 54,5 | 97,5 | 41 | 46 | 36 | 506 | RHD20SOMD | 420 | 250 | 250 |
| | 25 | 19,0 | 82,5 | 58,5 | 106,5 | 46 | 50 | 46 | 639 | RHD25SOMD | 420 | 250 | 250 |
| | 30 | 24,0 | 96,5 | 69,5 | 122,5 | 60 | 60 | 50 | 1157 | RHD30SOMD | 250 | 250 | 250 |
| | 38 | 29,0 | 107,5 | 75,5 | 136,5 | 65 | 70 | 60 | 1650 | RHD38SOMD | 250 | 250 | 250 |

1) Druckwert genannt = Artikel lieferbar

3) L = Leichte Baureihe; 4) S = Schwere Baureihe

$$\frac{\text{PN (bar)}}{10} = \text{PN (MPa)}$$

Lieferung ohne Mutter und Schneidring. Hinweise zum Bestellen von Kompletverschraubungen bzw. alternativen Dichtungsmaterialien siehe Seite 17.

 *Ergänzen Sie bitte die Bestellzeichen mit den **Kennbuchstaben** für das gewünschte Material.

| Bestellzeichen-Ergänzungen | | | |
|--|--|--------------|--|
| Material | Kennbuchstaben Oberfläche und Material | Beispiel | Standard-Dichtungswerkstoff (keine zusätzl. Kennbuchstaben erforderlich) |
| Stahl, verz., chrom ⁶ -frei | CF | RHD06LOMDCF | NBR |
| Stahl, verz. | A3C | RHD06LOMDA3C | NBR |
| Edelstahl | 71 | RHD06LOMD71 | VIT |