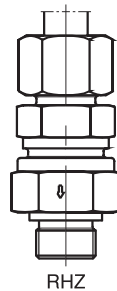
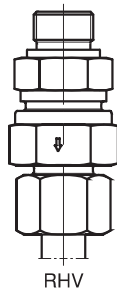
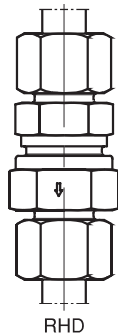
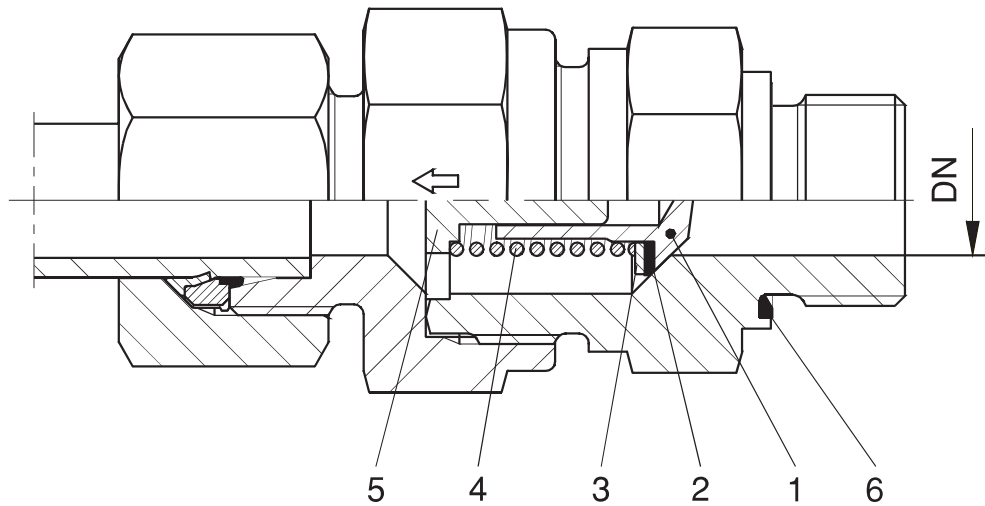


**RHD/V/Z Rückschlagventil**


- Pos. 1: Kegel
  - Pos. 2: Dichtscheibe
  - Pos. 3: Deckscheibe
  - Pos. 4: Feder
  - Pos. 5: Durchlaßscheibe mit Führungsstift
  - Pos. 6: Eolastic-Dichtung
- DN = Nennweite (mm)

**Merkmale:**

Kegelrückschlagventil mit Abdichtung durch 90°-Kegel mit Dichtscheibe aus Elastomer. Hubbegrenzung, dadurch gesicherte freie Austrittsöffnung. Öffnungsvorgang stoßdämpfend und geräuscharm. Keine Querschnittverengung. Durchflußgeschwindigkeit nicht über 8 m/sec., darüber hinaus sind anlagenbedingte Versuche erforderlich! Bei Typen RHV u. RHZ Abdichtung des Einschraubgewindes durch Eolastic-Dichtung.

**Ansprechdruck:**

1 bar – auf Wunsch auch in **0,2 bar**; 0,5 bar; 2; 3; 4; 5 und 6 bar (bei Bestellung angeben). Zulässige Betriebsdrücke siehe Maßtabellen. Toleranz des Ansprechdruckes  $\pm 20\%$ .

**Werkstoffe:**

- Stahl verzinkt (A3C) oder (CF chrom<sup>6</sup>-frei), Dichtungen aus NBR (z. B. Perbunan). Auf Wunsch aus FKM (z. B. Viton<sup>®</sup>).

Perbunan = Warenzeichen der Firma Bayer  
 Viton<sup>®</sup> = Warenzeichen der Fa. DuPont

- Edelstahl (1.4571), Dichtungen aus FKM (z. B. Viton<sup>®</sup>). Bis 3bar Ansprechdruck

- Messing (CuZn35NiZ; 2.0540), Innenteile 1.4571, Dichtung aus NBR (z. B. Perbunan). Bis 3bar Ansprechdruck

**Montage:**

Siehe Parker-EO/EO-2 Montageanleitung

**Verpackung:**

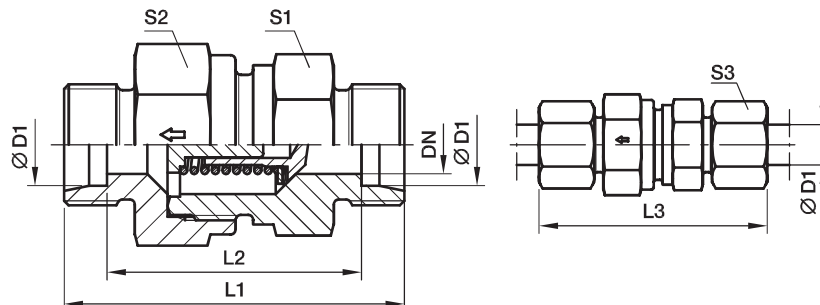
Alle Rückschlagventile sind staubdicht verpackt.

**Verwendungszweck:**

Hydrauliköle, schwer entflammbare Hydraulikflüssigkeiten (außer Gruppe HFC, bei Gruppe HFD sind Dichtungen aus FKM erforderlich), Druckluft (bei Bestellung angeben). Nicht für Dampf, Sauerstoff sowie brennbare/explosive Gase.

## RHD Rückschlagventil

EO 24° Anschluss / EO 24° Anschluss



Bau-Reihe	D1 	DN	L1	L2	L3	S1	S2	S3	Gewicht g/1 St.	Bestellzeichen*	PN (bar) <sup>1)</sup>			
											CF	A3C	71	
L <sup>3)</sup>	06	3,5	43	29,0	58,0	17	17	14	46	<b>RHD06LOMD</b>	400	250	250	
	08	5,5	44	30,0	59,0	19	19	17	61	<b>RHD08LOMD</b>	400	250	250	
	10	7,5	54,5	40,5	69,5	22	24	19	104	<b>RHD10LOMD</b>	400	250	250	
	12	9,5	57,5	43,5	72,5	27	30	22	166	<b>RHD12LOMD</b>	400	250	250	
	15	11,5	61,5	47,5	77,5	27	32	27	192	<b>RHD15LOMD</b>	400	250	250	
		<b>18</b>	<b>14,0</b>	<b>66,5</b>	<b>51,5</b>	<b>83,5</b>	<b>36</b>	<b>36</b>	<b>32</b>	<b>292</b>	<b>RHD18LOMD</b>	<b>400</b>	160	160
	22	18,0	76,5	61,5	93,5	41	46	36	472	<b>RHD22LOMD</b>	250	160	160	
	28	23,0	84,5	69,5	102,5	50	55	41	746	<b>RHD28LOMD</b>	250	100	100	
35	29,0	95,5	74,5	117,5	60	60	50	1062	<b>RHD35LOMD</b>	250	100	100		
42	29,0	96	74,0	119,0	65	70	60	1518	<b>RHD42LOMD</b>	250	100	100		
S <sup>4)</sup>	06	3,5	48,5	34,5	63,5	19	19	17	70	<b>RHD06SOMD</b>	420	400	400	
	08	3,5	48,5	34,5	63,5	19	19	19	74	<b>RHD08SOMD</b>	420	400	400	
	10	5,5	55,5	40,5	72,5	22	24	22	121	<b>RHD10SOMD</b>	420	400	400	
	12	7,5	57,5	42,5	74,5	24	27	24	148	<b>RHD12SOMD</b>	420	400	400	
	14	9,5	63,5	47,5	82,5	27	32	27	218	<b>RHD14SOMD</b>	420	315	315	
	16	11,5	67,5	50,5	86,5	32	36	30	286	<b>RHD16SOMD</b>	420	315	315	
	20	15,0	75,5	54,5	97,5	41	46	36	506	<b>RHD20SOMD</b>	420	250	250	
	25	19,0	82,5	58,5	106,5	46	50	46	639	<b>RHD25SOMD</b>	420	250	250	
	30	24,0	96,5	69,5	122,5	60	60	50	1157	<b>RHD30SOMD</b>	250	250	250	
	38	29,0	107,5	75,5	136,5	65	70	60	1650	<b>RHD38SOMD</b>	250	250	250	

<sup>1)</sup> Druckwert genannt = Artikel lieferbar

<sup>3)</sup> L = Leichte Baureihe; <sup>4)</sup> S = Schwere Baureihe

$$\frac{\text{PN (bar)}}{10} = \text{PN (MPa)}$$

Lieferung ohne Mutter und Schneidring. Hinweise zum Bestellen von Kompletverschraubungen bzw. alternativen Dichtungsmaterialien siehe Seite I7.

Bestellzeichen-Ergänzungen			
Material	Kennbuchstaben Oberfläche und Material	Beispiel	Standard-Dichtungswerkstoff (keine zusätzl. Kennbuchstaben erforderlich)
Stahl, verz., chrom <sup>6)</sup> -frei	CF	RHD06LOMDCF	NBR
Stahl, verz.	A3C	RHD06LOMDA3C	NBR
Edelstahl	71	RHD06LOMD71	VIT

\*Ergänzen Sie bitte die Bestellzeichen mit den **Kennbuchstaben** für das gewünschte Material.