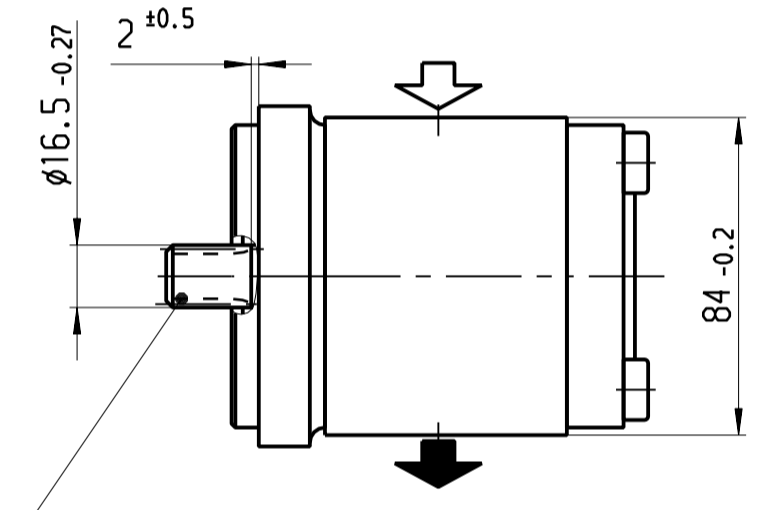
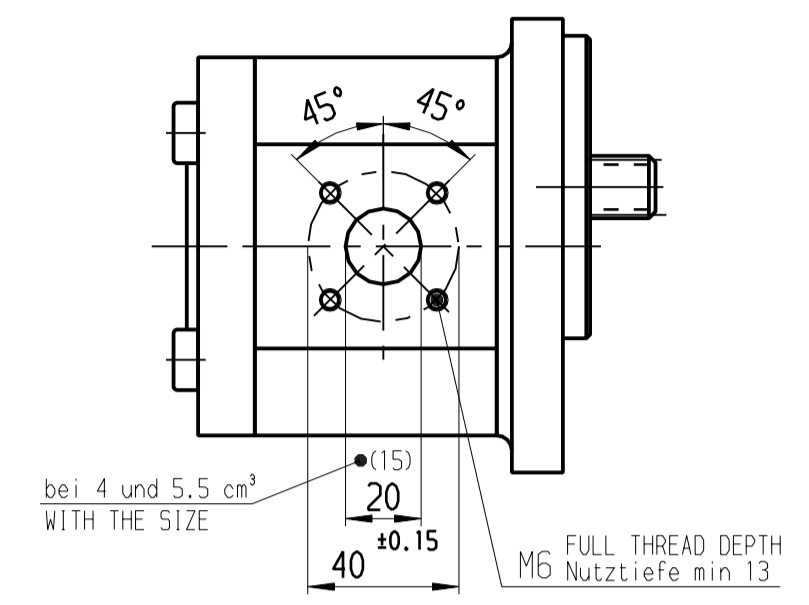
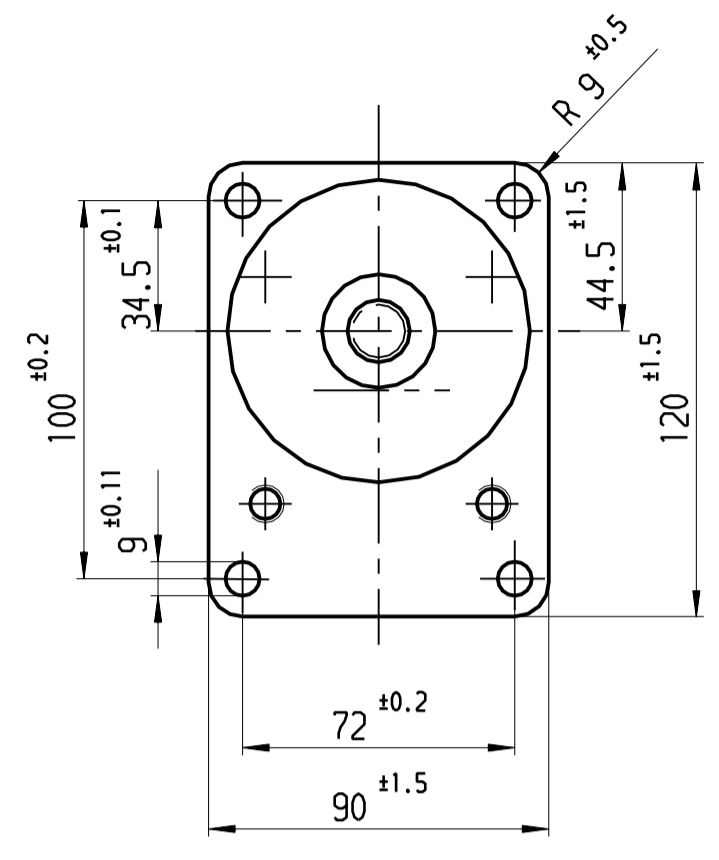
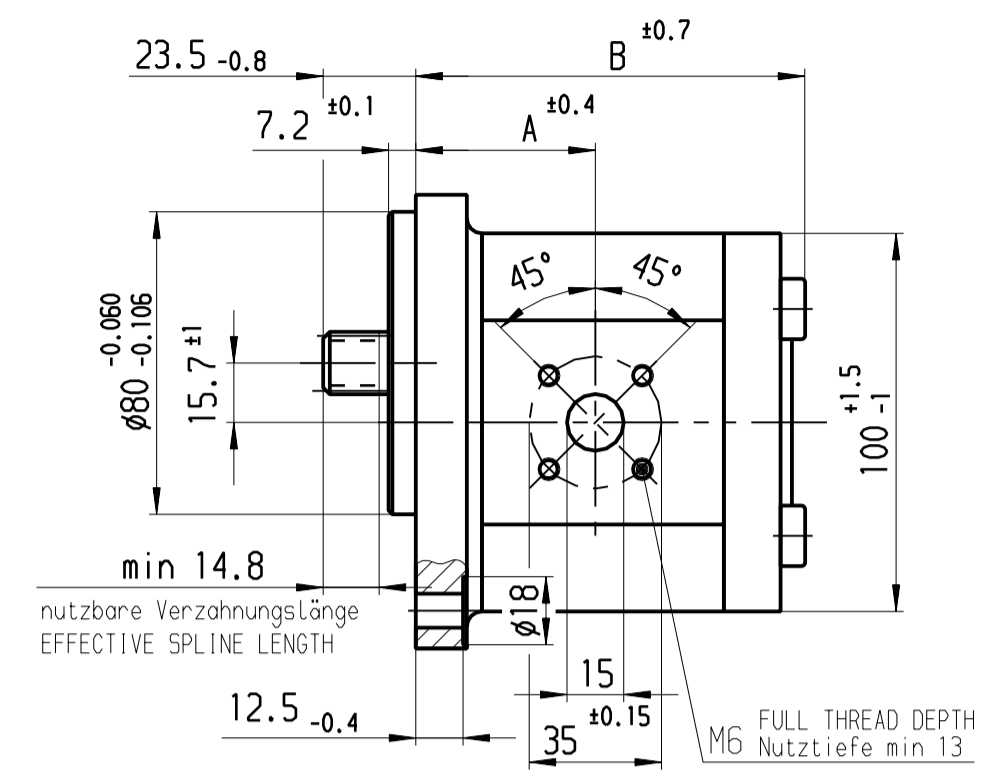


© 1998/1999/2001/2004 Rexroth AG. Alle Rechte vorbehalten. Nachdruck, Vervielfältigung und Verbreitung, auch auszugsweise, ist ohne schriftliche Genehmigung der Rexroth AG.
 © 1998/1999/2001/2004 Rexroth AG. All rights reserved. Reproduction, reproduction and distribution, even in part, without written permission of Rexroth AG.



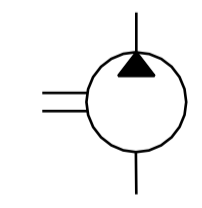
Zahnwelle B 17 x 14 nach DIN 5482, jed. Zahndicke $\overline{s} = 3.200 - 0.030$
 SPLINE SHAFT B 17 X 14 DIN 5482
 TOOTH THICKNESS $\overline{s} = 3.200 - 0.030$

HINWEISE UND ANGABEN

Betriebsbedingungen siehe Y 510 201 598
 Die Darstellung zeigt eine rechtsdrehende Pumpe (Auf Antriebswelle gesehen). Bei linksdrehender Pumpe ist Druck- und Sauganschluß vertauscht. Die Pumpe darf nur in angegebener Drehrichtung drehen.
 Alle Ölanschlüsse für Transport und Lagerung staubdicht verschlossen, z.B. mit Kunststoffstopfen

ADDITIONAL INFORMATION

WORKING CONDITIONS SEE Y 510 201 598
 CW ROTATION SHOWN.
 CCW ROTATION PUMPS HAVE PRESSURE AND SUCTION PORT ON OPPOSITE SIDE. PUMP MUST BE DRIVEN IN PROPER DIRECTION ONLY.
 ALL OIL PORTS CLOSED PROPERLY AGAINST DUST FOR TRANSPORT AND STORAGE, E.G. WITH PLASTIC CLOSURE CAPS.



Entwurfs-Zeichnungs-Nr.	Bestell-Nr.	Typ-Aufschrift	Dreh-richtung	Fördervolumen [cm ³ / U]	max. Drehzahl [U/min]	max. Druck (intermitt.) [bar]	A	B	Bemerkung
DRAWING	PART NUMBER	DESIGNATION	DIR. OF ROTATION	DISPLACEMENT	MAX. SPEED	MAX. PRESSURE	DIMENSION [mm]		REMARK
B 510 241 016	0 510 725 349	AZPF-21-022LFB20MB-50012	Links	22.5	3000	230	61.1	127.4	
B 510 241 015			rechts						
B 510 241 036			Links	22.5	2500	210	55.1	115.4	
B 510 241 035	0 510 725 062	AZPF-10-022RFB20MB	rechts						
B 510 241 034	0 510 625 316	AZPF-10-019LFB20MB	Links	19	3000	230	47.5	110	
B 510 241 033	0 510 625 014	AZPF-10-019RFB20MB	rechts						
B 510 241 032	0 510 625 317	AZPF-10-016LFB20MB	Links	16	3000	280	47.5	105	
B 510 241 031	0 510 625 015	AZPF-12-016RFB20MB	rechts						
B 510 241 030	0 510 525 328	AZPF-10-014LFB20MB	Links	14	3000	280	47.5	101.6	
B 510 241 029	0 510 525 030	AZPF-10-014RFB20MB	rechts						
B 510 241 028	0 510 525 312	AZPF-10-011LFB20MB	Links	11	3500	280	47	96.6	
B 510 241 027	0 510 525 010	AZPF-10-011RFB20MB	rechts						
B 510 241 067	0 510 425 336	AZPF-11-009LFB20MB	Links	9	4000	280	43.7	92.4	
B 510 241 026	0 510 425 308	AZPF-10-008LFB20MB	Links	8	4000	280	43.2	91.6	
B 510 241 025	0 510 425 010	AZPF-10-008RFB20MB	rechts						
B 510 241 024	0 510 325 307	AZPF-10-005LFB20MB	Links	5.5	4000	280	41.1	87.1	
B 510 241 023	0 510 325 007	AZPF-10-005RFB20MB	rechts	5.5	4000	280	41.1	86.6	
B 510 241 022	0 510 225 307	AZPF-10-004LFB20MB	Links	4	4000	280	39.9	85	
B 510 241 021	0 510 225 007	AZPF-10-004RFB20MB	rechts						

Dokumentenart/ DOCUMENT TYPE AGZ		Nicht toL. Maße NON-TOLERANCED DIM. ± 0.3 mm, ± 1°		ISO E		Maßstab SCALE 1:2		Gewicht WEIGHT	
19 51 AZENG 0285 LL 17.12.2003 .		Gr. St. Datum/DATE Name/ NAME		20 51 AZENG 0333 Wv 12.02.2004 .		Benennung/ TITLE		Blatt SHEET 1	
18 51 AZENG 0283 Bd 16.12.2003 .		VOLUME		21 51 DRENE 1012 Ko 29.08.2005 .		Original: DC-MA/EPE		1 BL/SH	
23 51 MAEPE 0229 Bs 05.10.2011 Ko		DIN A2		22 51 DRENE 1439 Ri 21.06.2006 .		Rexroth Bosch Group		de/en	
20 51 AZENG 0333 Wv 12.02.2004 .		MED		21 51 DRENE 1012 Ko 29.08.2005 .		A 510 241 021		Ausfüllanleitung N12A D11/1 beachten!	
22 51 DRENE 1439 Ri 21.06.2006 .		Ers.f./ REPLACES A 510 241 021		20 51 AZENG 0333 Wv 12.02.2004 .		28.11.1972Ers.d./ REPLAC.BY			

OBSERVE INSTRUCTIONS FOR FILLING OUT N12A D11/1