

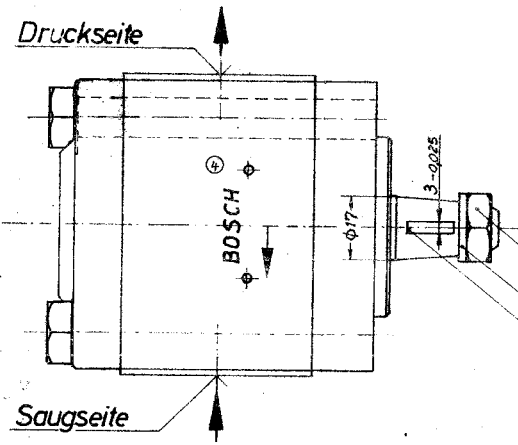
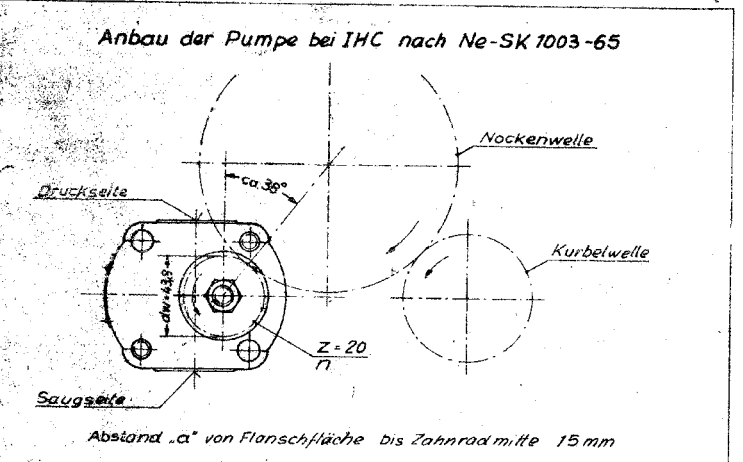
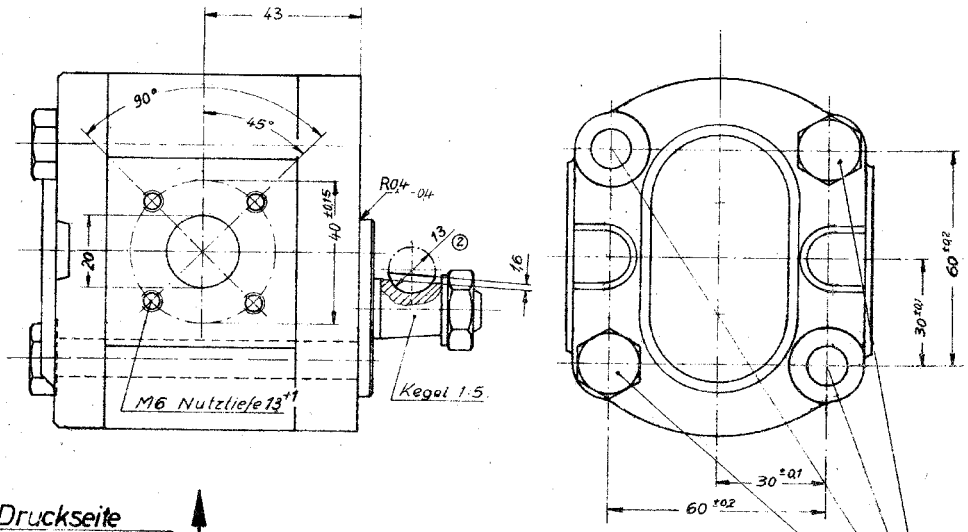
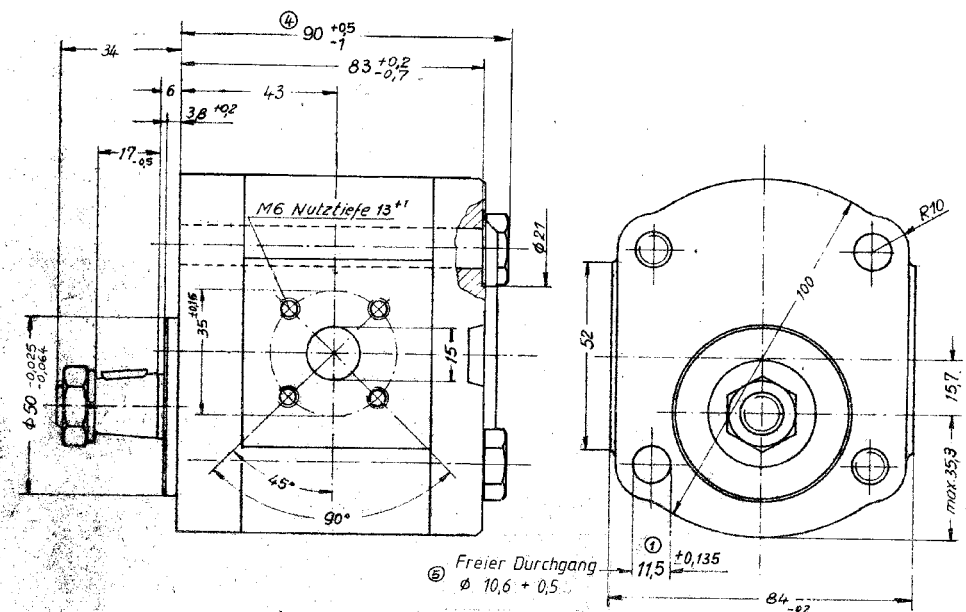
**Angebotszeichnung**

A 510 250 092

Konten nicht (fast) erfüllt, Kunden  
angestrichelt erspart/abgegeben

Erklärung der 15A-Zahlen

|            |     |          |
|------------|-----|----------|
| Maßbereich | DA  | Abweich. |
| über       | bis | Zahlen   |



- ③ Anzugsmoment für alle (4x) Pumpenschrauben 40 + 5 Nm (Gewinde eingefettet)
- Sechskantmutter M12x15 DIN 936
- Anzugsmoment 50 + 10 Nm ③
- Federring B12 DIN 127
- Scheibenfeder 3x5 DIN 6888
- ②

|                 |             |                  |              |  |                             |                          |
|-----------------|-------------|------------------|--------------|--|-----------------------------|--------------------------|
| A 510 250 092   | 210 415 311 | HY/ZFS 11/01.102 | links        | 185                                    | 4100                        | Buchsen Z=12             |
| Endwerts-Zyklus | Bestell-Nr. | Typ-Aufschrift   | Drehrichtung | Förderleistung<br>[cm <sup>3</sup> /U] | max. Betriebsdruck<br>[bar] | max. Drehzahl<br>[U/min] |
| Bemerkung       |             |                  |              |  |                             |                          |

|               |  |         |  |                  |  |   |  |                                |  |
|---------------|--|---------|--|------------------|--|---|--|--------------------------------|--|
| A 510 250 092 |  | K6/EHP1 |  | Schwicht: 2,8 kg |  | Diese Zeichnung ist einseitig in Kraft. Ohne unsere vorherige Genehmigung darf sie weder verändert noch Dritten zugänglich gemacht werden. Wir behalten uns alle Rechte vor, auch für den Fall der Patentstellung oder Gebrauchsmustereintragung. |  | ROBERT BOSCH GMBH<br>STUTTGART |  |
| 1:1           |  | 28.3.73 |  | 2,8 kg           |  | Hydro-zahnradpumpe  |  | A 510 250 092                  |  |
| 1:1           |  | 28.3.73 |  | 2,8 kg           |  | Hydro-zahnradpumpe  |  | A 510 250 092                  |  |