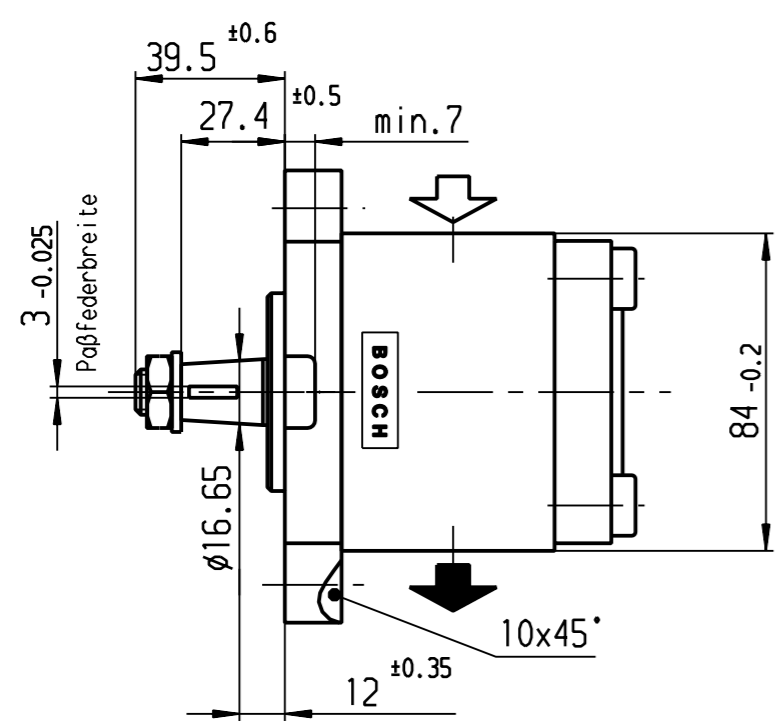
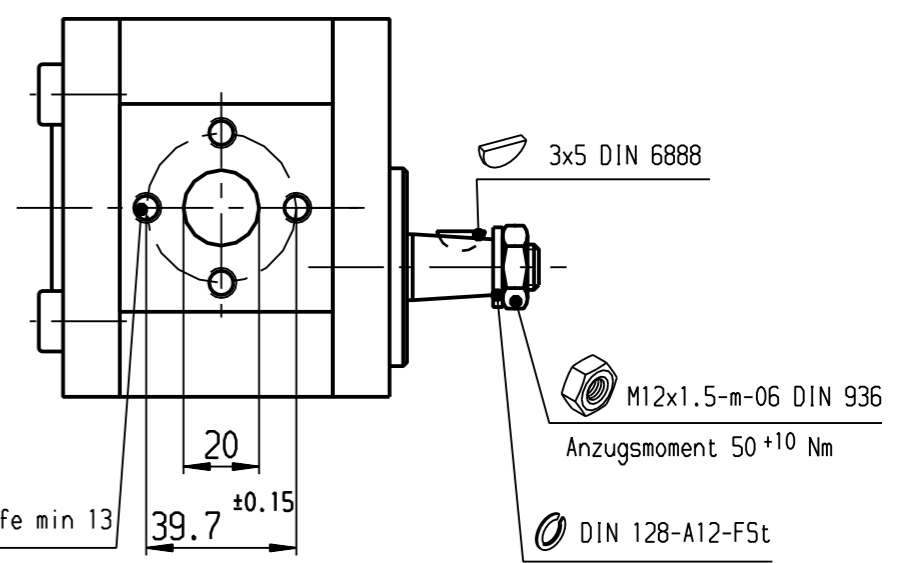
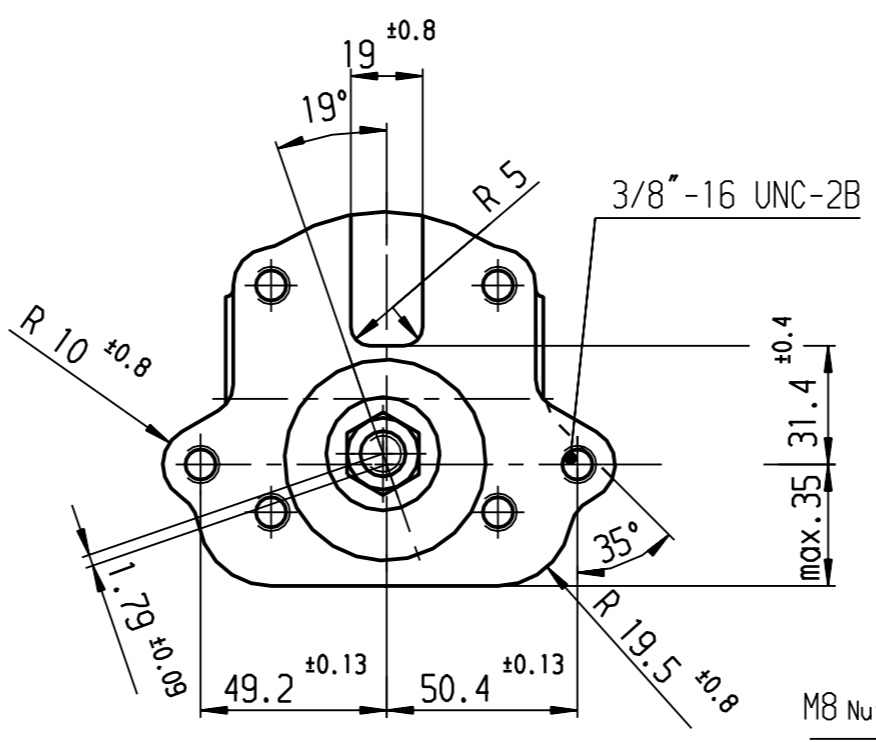
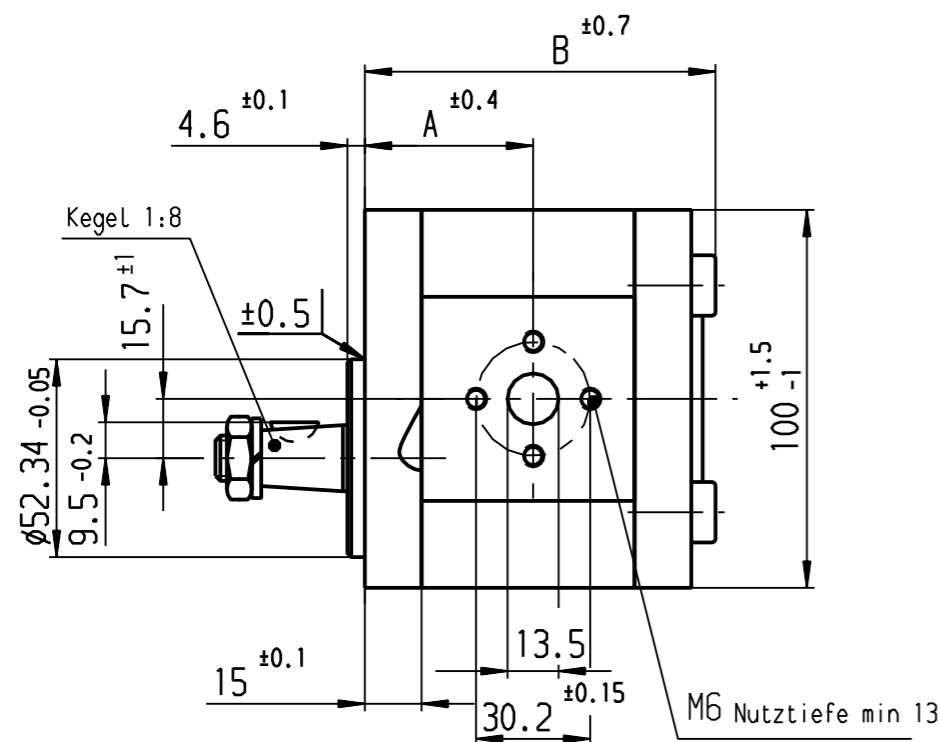


A 510 240 229



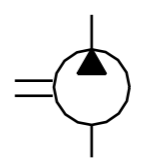
**HINWEISE UND ANGABEN**

Die Darstellung zeigt eine linksdrehende Pumpe (Auf Antriebswelle gesehen).  
Bei rechtsdrehender Pumpe ist Druck- und Sauganschluß vertauscht.  
Die Pumpe darf nur in angegebener Drehrichtung drehen.

Betriebsmittel: Hydraulik- oder Motorenöle  
zulässiger Viskositätsbereich 12...800 mm<sup>2</sup>/s  
empfohlener Viskositätsbereich 20...100 mm<sup>2</sup>/s  
Startviskosität zulässig bis 2 000 mm<sup>2</sup>/s

- Betriebsmitteltemperatur: max. +80°C
- Umgebungstemperatur : -30°C...+60°C
- Pumpeneingangsdruck : pe = 0,7 ...3,0 bar (absolut)
- \* Dauerbetrieb : siehe Y 510 200 439
- Antrieb : siehe Y 510 200 401
- Einbaulage beliebig

A 510 240 229



Entwurfs-Zeichnungs-Nr.	Bestell-Nr.	Typ-Aufschrift	Dreh-richtung	Fördervolumen [cm <sup>3</sup> /U]	max. Drehzahl [U/min]	max. Druck (intermitt.) [bar]	A	B	Gewicht [kg]	Bemerkung
B 510 240 237			Links	16	3000	200	45	102.5		Viton-WDR
B 510 240 236	0 510 525 342	HY/ZFS 11/14 L 208	Links	14	3000	200	45	99.1		Viton-WDR
B 510 240 229	0 510 525 339	HY/ZFS 11/11 L 208	Links	11	3500	200	44.5	94.1		Viton-WDR
B 510 240 254			Links	8	4000	280	43.2	91.6		Viton-WDR

Nicht tol. Maße/  
±0.3 mm, ±1°

Maßstab 1:2

Gr.St. Datum/ Name/

17-NOV-87 MögLe

Original: AT/EMH

**ROBERT BOSCH**  
GmbH  
STUTTGART

Ers.f./ Ers.d./

Nr.	Änderung	gez	gültig	gepr.
13	51 ATEMH 928	LL	21.03.00	.
12	B 510 240 254 nachgetr.	MG	17.02.92	.
11	0 510 525 342 nachgetr.	GR	30.07.91	.
10	Fase 6x45° am Flansch	MG	17.06.91	.
9	Fase am Exzenter ±0.5	MG	10.06.91	.
8	Flanschnut min.8 in min.7	MG	11.12.90	.

**Angebotszeichnung**

Benennung/  
**Hydrozahnradpumpe**  
Baureihe "FS"

Nr./  
**A 510 240 229**

Blatt 1