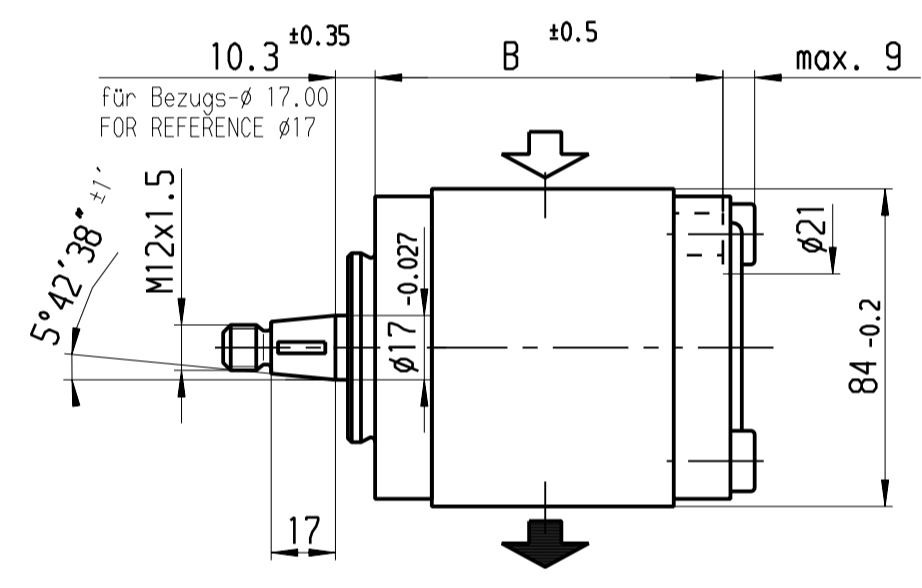
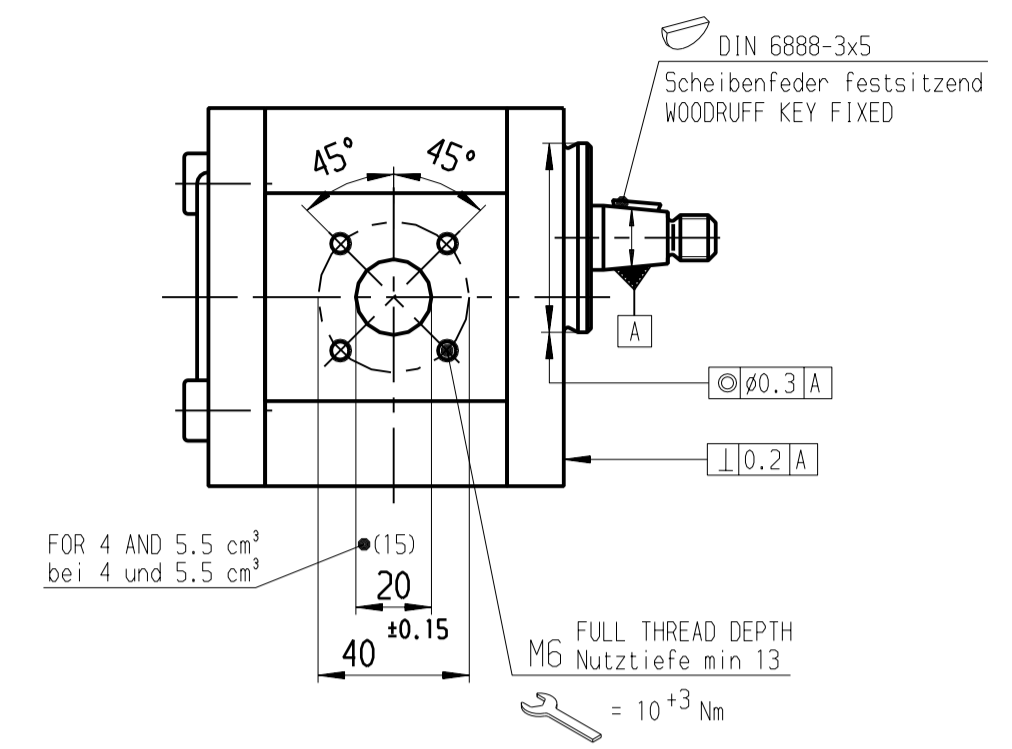
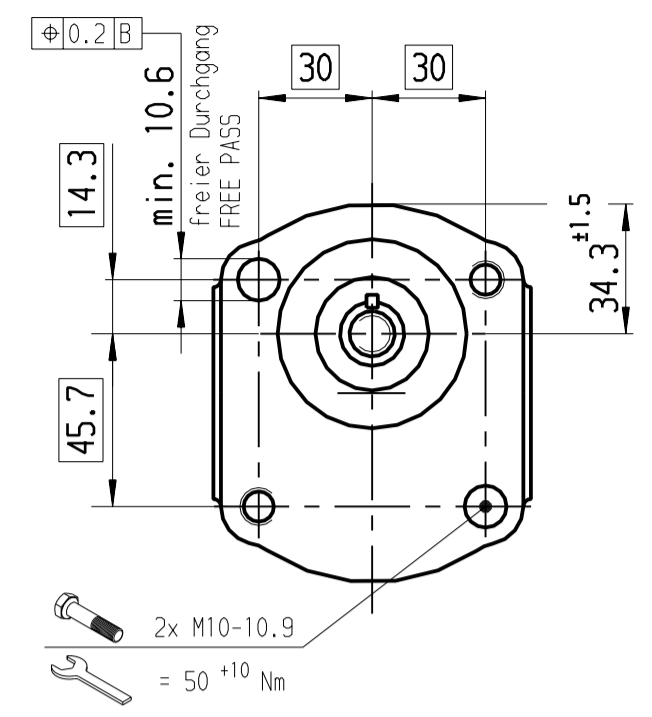
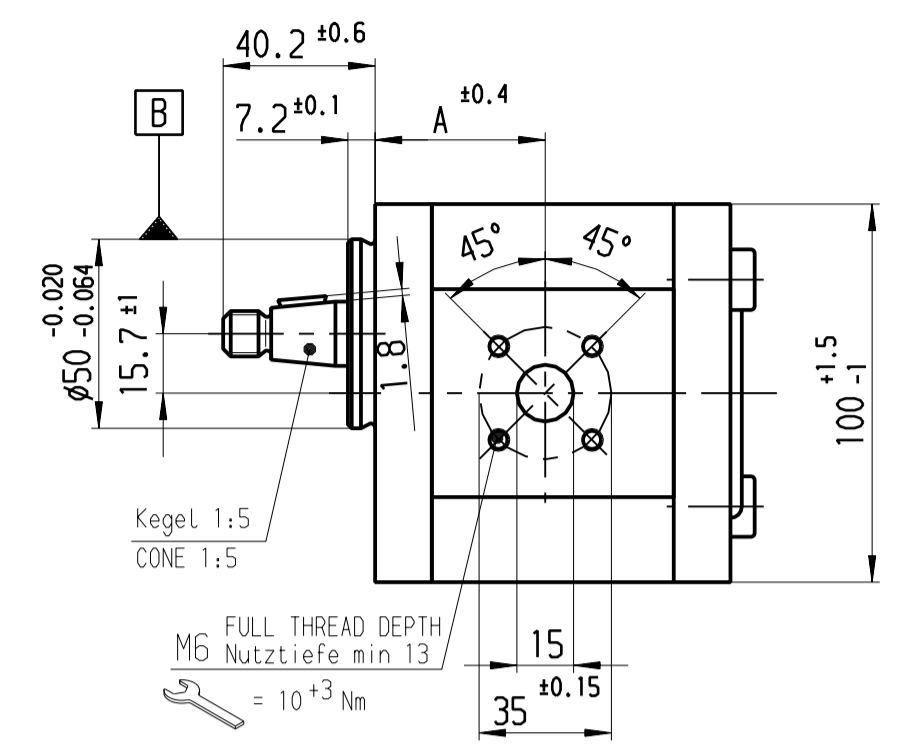


© THIS DRAWING IS THE PROPERTY OF BOSCH REXROTH AG. MITTELDRUCK-UND NIEDRIGDRUCK-REIHEN. NOT TO BE REPRODUCED OR TRANSMITTED IN ANY FORM OR BY ANY MEANS, ELECTRONIC OR MECHANICAL, INCLUDING PHOTOCOPYING, RECORDING, OR BY ANY INFORMATION STORAGE AND RETRIEVAL SYSTEM.

© Alle Rechte bei Bosch Rexroth AG, auch für den Fall von Schutzrechtsverletzungen. Jede Vervielfältigung, Verbreitung, auch auszugsweise, ist ohne schriftliche Genehmigung der Bosch Rexroth AG.

We'll. Fremdspr. Angebotszeichnungen FURTHER FOREIGN LANGUAGE OFFER DINGS

OBSERVE INSTRUCTIONS FOR FILLING OUT N12A D11/1



HINWEISE UND ANGABEN

Betriebsbedingungen siehe Y 510 201 598

Die Darstellung zeigt eine rechtsdrehende Pumpe (Auf Antriebswelle gesehen). Bei Linksdrehender Pumpe ist Druck- und Sauganschluß vertauscht. Die Pumpe darf nur in angegebener Drehrichtung drehen.

*: max. Druck (siehe Kenngrößen PKT. 3.1)

Alle Ölschlüsse für Transport und Lagerung staubdicht verschlossen, z.B. mit Kunststoffstopfen

ADDITIONAL INFORMATION

OPERATING CONDITIONS ACCORDING TO Y 510 201 598

CW ROTATION SHOWN. CCW ROTATION PUMPS HAVE PRESSURE AND SUCTION PORT ON OPPOSITE SIDE. PUMP MUST BE DRIVEN IN PROPER DIRECTION ONLY.

*: MAX. PRESSURE (SEE PARAMETERS UNDER POINT 3.1)

ALL OIL-PORTS CAPPED DUSTPROOF DURING TRANSPORT AND STORING, E.G. WITH PLASTIC PLUGS

| Entwurfs-Zeichnungs-Nr. | Bestell-Nr. | AZPF... Typ-Aufschrift | Dreh-richtung | Fördervolumen [cm ³ /U] | max. Drehzahl [U/min] | max. Druck (intermitt.) [bar] | A | B | Gewicht [kg] | Bemerkungen |
|-------------------------|---------------|------------------------|---------------|------------------------------------|-----------------------|-------------------------------|-----------|--------|--------------|-------------|
| DRAWING | PART NUMBER | DESIGNATION | DIR. ROT | DISPLACEMENT | MAX. SP | MAX. PRESSURE | DIMENSION | WEIGHT | REMARKS | |
| B 510 230 016 | 0 510 715 306 | ...12-022LCP20KB-S0007 | Links/CCW | 22.5 | 2500 | 210 | 52.5 | 104.1 | 3.4 | |
| B 510 230 015 | 0 510 715 022 | ...11-022RCP20KB-S0007 | rechts/CW | 22.5 | 2500 | 210 | 52.5 | 104.1 | 3.4 | |
| B 510 830 047 | . | ...12-019LCP20KB-S0007 | Links/CCW | 19 | 3000 | 230 | 45.0 | 98.7 | 3.2 | |
| B 510 230 035 | 0 510 615 318 | ...11-019LCP20KB-S0007 | Links/CCW | 19 | 3000 | 230 | 45.0 | 98.7 | 3.2 | |
| B 510 230 033 | 0 510 615 005 | ...11-019RCP20KB-S0007 | rechts/CW | 19 | 3000 | 230 | 45.0 | 98.7 | 3.2 | |
| B 510 230 036 | 0 510 615 317 | ...11-016LCP20KB-S0007 | Links/CCW | 16 | 3000 | 280 | 45.0 | 93.7 | 3.0 | |
| B 510 230 031 | 0 510 615 010 | ...11-016RCP20KB-S0007 | rechts/CW | 16 | 3000 | 280 | 45.0 | 93.7 | 3.0 | |
| B 510 230 030 | 0 510 515 316 | ...11-014LCP20KB-S0007 | Links/CCW | 14 | 3000 | 280 | 45.0 | 90.3 | 2.8 | |
| B 510 230 029 | 0 510 515 018 | ...11-014RCP20KB-S0007 | rechts/CW | 14 | 3000 | 280 | 45.0 | 90.3 | 2.8 | |
| B 510 230 028 | 0 510 515 309 | ...12-011LCP20KB-S0007 | Links/CCW | 11 | 3500 | 280 | 44.5 | 85.3 | 2.6 | |
| B 510 230 027 | 0 510 515 007 | ...11-011RCP20KB-S0007 | rechts/CW | 11 | 3500 | 280 | 44.5 | 85.3 | 2.6 | |
| B 510 230 026 | 0 510 415 316 | ...11-008LCP20KB-S0007 | Links/CCW | 8 | 4000 | 280 | 40.6 | 80.3 | 2.5 | |
| B 510 230 025 | . | rechts/CW | rechts/CW | 8 | 4000 | 280 | 40.6 | 80.3 | 2.5 | |
| B 510 230 024 | 0 510 315 307 | ...11-005LCP20KB-S0007 | Links/CCW | 5.5 | 4000 | 280 | 38.6 | 76.2 | 2.45 | |
| B 510 230 023 | 0 510 315 006 | ...11-005RCP20KB-S0007 | rechts/CW | 5.5 | 4000 | 280 | 38.6 | 76.2 | 2.45 | |
| B 510 230 022 | 0 510 215 309 | ...11-004LCP20KB-S0007 | Links/CCW | 4 | 4000 | 280 | 37.3 | 73.7 | 2.4 | |
| B 510 230 021 | 0 510 215 009 | ...11-004RCP20KB-S0007 | rechts/CW | 4 | 4000 | 280 | 37.3 | 73.7 | 2.4 | |

| | | | | | | | | | |
|------------------------------|--|-----------|--|------------|---------|----------------------|------------|----------------|--------------------------------------|
| Dokumentenart/ DOCUMENT TYPE | | AGZ | Nicht toL. Maße NON-TOLERANCED DIM. ± 0.3 mm, ± 1° | | ISO E | Maßstab SCALE | 1:2 | Gewicht WEIGHT | |
| 15 51 DRENE 1026 | | Bs | 15.09.2005 | Ko | Gr. St. | Datum/DATE | | Name/NAME | Benennung/TITLE |
| 14 51 AZENG 0584 | | Ro | 08.10.2004 | . | VOLUME | gez/DWN | 20.01.1986 | MögLe | Hydrozahnradpumpe Baureihe "AZPF" |
| 13 51 AZENG 0264 | | Wr | 13.01.2004 | . | | gez/CHK | 25.05.1987 | Jöns | |
| 19 51 DRENE 2350 | | Bs | 05.06.2009 | LL | | ges/APP | | | |
| 18 51 DRENE 1186 | | Ri | 23.12.2005 | Bd | DIN A2 | Original: DCH-DR/ENE | | | |
| 17 51 DRENE 1119 | | Ro | 10.11.2005 | . | | Original: DCH-DR/ENE | | | Nr./NO. |
| 16 51 DRENE 1059 | | Ko | 05.10.2005 | . | | Original: DCH-DR/ENE | | | A 510 230 021 |
| Nr. Änderung | | gez. DWN. | gültig VALID | gepr. CHK. | MED | Ers.f./ REPLACES | | | de/en |
| | | | | | | Ers.d./ REPLAC.BY | | | Blatt SHEET 1 |
| | | | | | | | | | 3 BL/SH |

