

* Alle Rechte bei ROBERT BOSCH GMBH, auch für den Fall von Schutzrechtsanmeldungen. Jede Verfügungsbefugnis, wie Kopier- u Weitergaberecht, bei uns

Weitere fremdspr. AZ

Entwurfs-Zeichnungs-Nr.	Bestell-Nr.	Typ - Aufschrift	Dreh-richtung	Förder-volumen (cm ³ /U)	Druck-Betriebsdruck (bar)	Drehzahl (U/min)	A	B	Mindestdreh-(U/min)	Antriebs-leistung (kW)	Gew. (kg)
B.510-332-010	0 510 715 007	HY/ZNS1/32R3/12	rechts	32	170	2800	59	116,6	500	28,3	5,6
B.510-332-010	0 510 715 006	HY/ZNS1/25 R 117	rechts	28	210	2800	56,5	112,1	500	32,6	5,5
005		HY/ZNS1/25 L 117	links	25	210	3000	55	109,1	500	29,1	5,4
004		HY/ZNS1/25 R 114	rechts	25	240	3000	53,5	112,1	500	26,2	5,3
003		HY/ZNS1/25 L 114	links	20	250						
002			rechts								
001			links								

** Druckschränkung bedingt durch Kupplung

* n_{max}
Antrieb:
Einbauhöhe beliebig

pe min 0,7 bar (absolut)
pe max 2,0 bar (Überdruck)
siehe Y 510 300 033
A 510 300 048

darf zwischen -15°C und +60°C getragen

darf bis max. +80°C getragen

Starviskosität zulässig bis 2000 mm²/s

empfohlener Viskositätsbereich 20...100 mm²/s

Hydraulik- oder Motoröle

zulässiger Viskositätsbereich 12...800 mm²/s

Betriebsmittel-temperatur:

Umgebungs-temperatur:

Pumpeneingangsdruck:

HINWEISE UND ANGABEN

Die Darstellung zeigt eine rechtsdrehende Pumpe. Bei linksdrehender Pumpe sind Druck- und Saugseite vertauscht.

Die Pumpe darf nur in der angegebenen Drehrichtung drehen. Die Drehrichtung ist jeweils auf das freie Wellenende gesehen.

Die Drehrichtung ist jeweils auf das freie Wellenende gesehen.

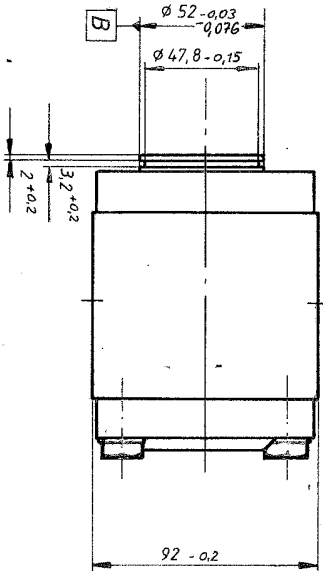
Die Drehrichtung ist jeweils auf das freie Wellenende gesehen.

Die Drehrichtung ist jeweils auf das freie Wellenende gesehen.

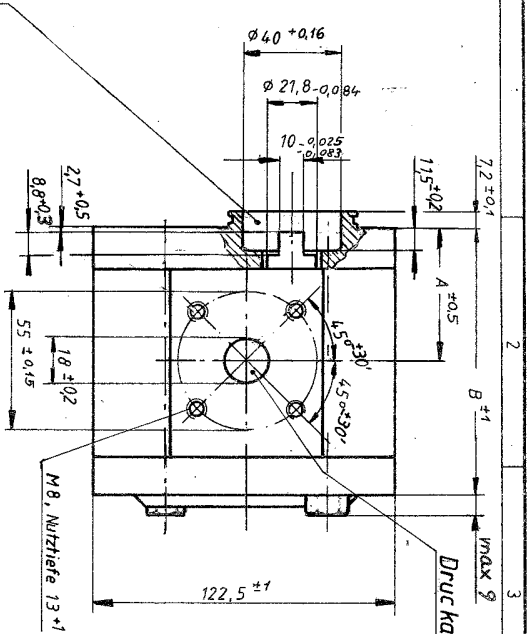
Die Drehrichtung ist jeweils auf das freie Wellenende gesehen.

Die Drehrichtung ist jeweils auf das freie Wellenende gesehen.

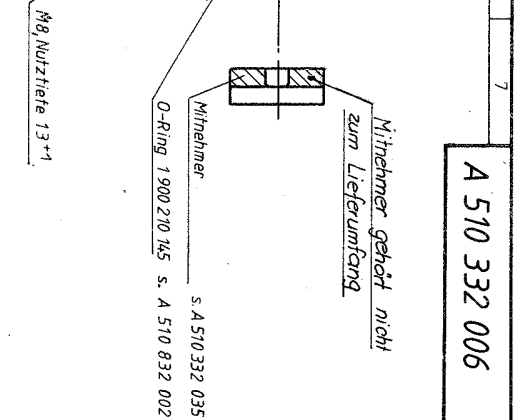
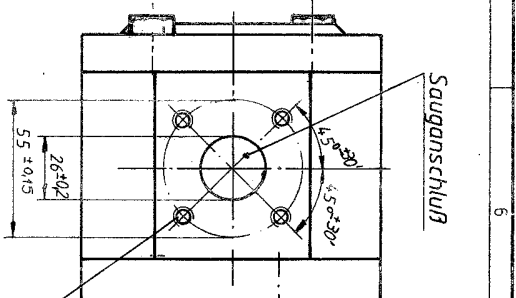
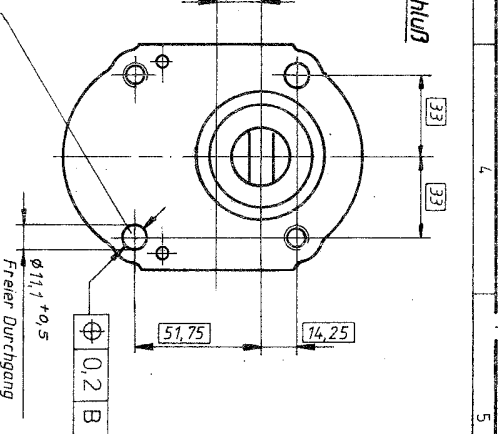
Die Drehrichtung ist jeweils auf das freie Wellenende gesehen.



Pumpe ohne Radialwellendichtung Wellendichtung versehen nach C 510 300 048



Anzugsmoment für Befestigungsschrauben (2 Stk. M10-10.9) 50 ± 10 Nm



Mitnehmer gehört nicht zum Lieferumfang

s. A 510 332 035

O-Ring 1900 210 145 s. A 510 832 002

A 510 332 006

A 510 332 006

Nr.	Änderung	gezeichnet	geprüft
9	Betriebsdruck 28 cm ³ /U	LL	16.12.96
8	Beziehungs- und Zeichnungs-Nr.	LL	12.04.94
7	Drehzahl nach C 510 300 033	LL	23.7.85
6	Druckvermögen nach C 510 300 033	LL	12.04.85
5	32 cm ³ /U nachgefordert	LL	10.1.85
4	28 cm ³ /U nachgefordert	LL	27.1.84
3	Mitnehmer aus LF genommen	LL	25.1.84
2	St. A 510 332 006	LL	28.7.93
1	150 001 001 entf.	LL	15.1.96

ISO E
Malsstab 1:2
zeichnung

Angebotszeichnung
Hydrozahnradpumpe

Baugröße N
Bauart S

Nr./A 510 332 006

Org. ROBERT BOSCH GMBH STUTTGART

Benennung / Baugröße N Bauart S