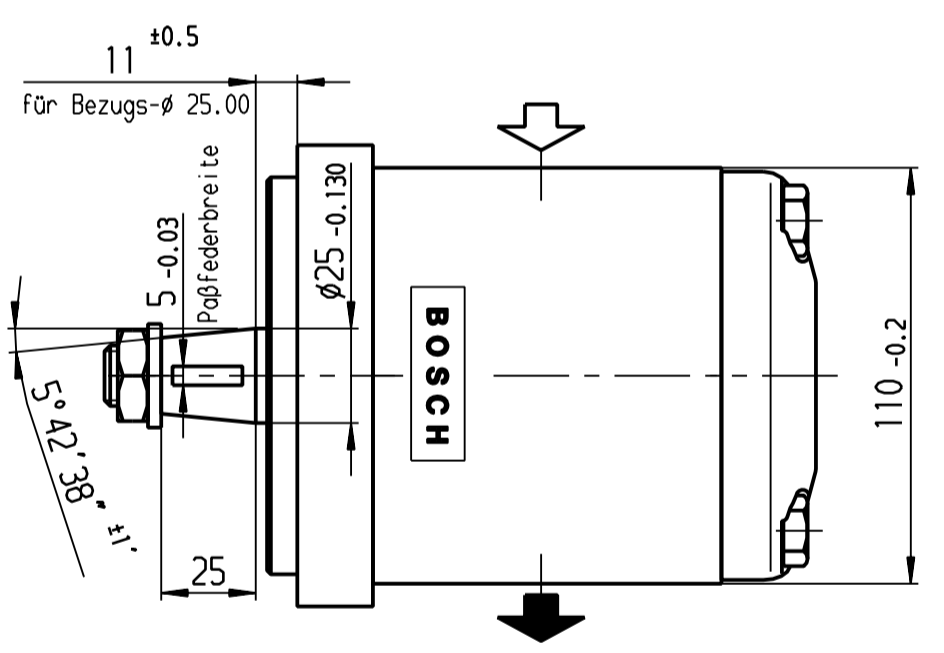
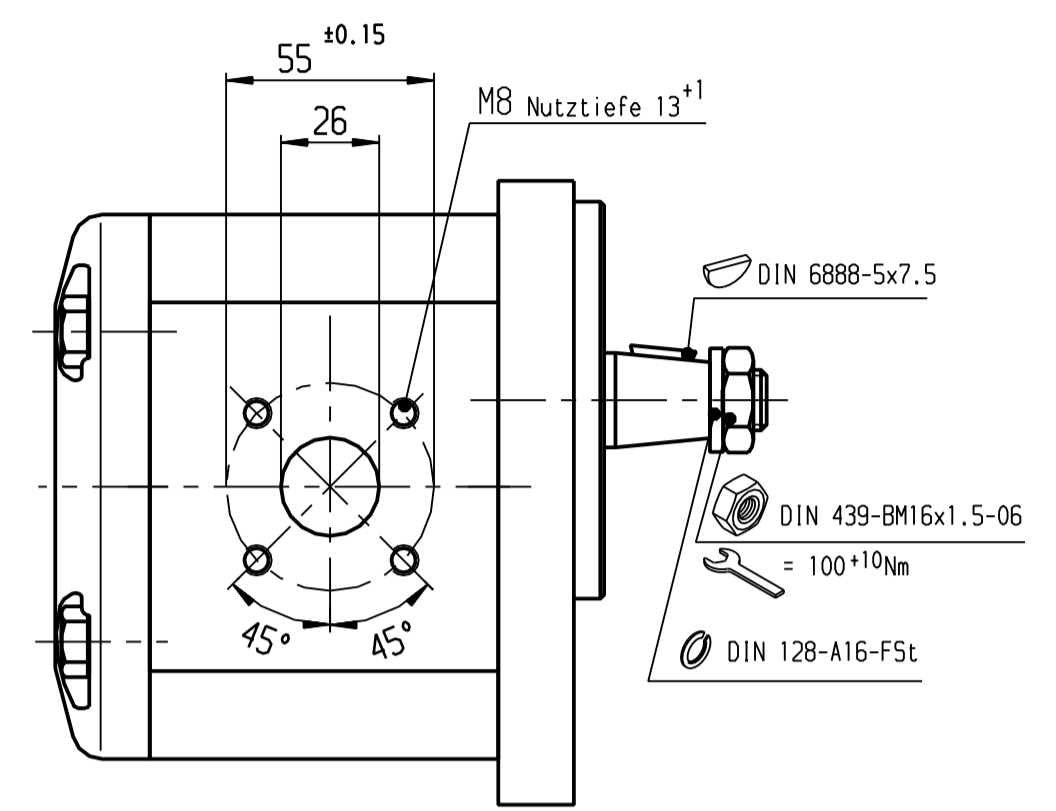
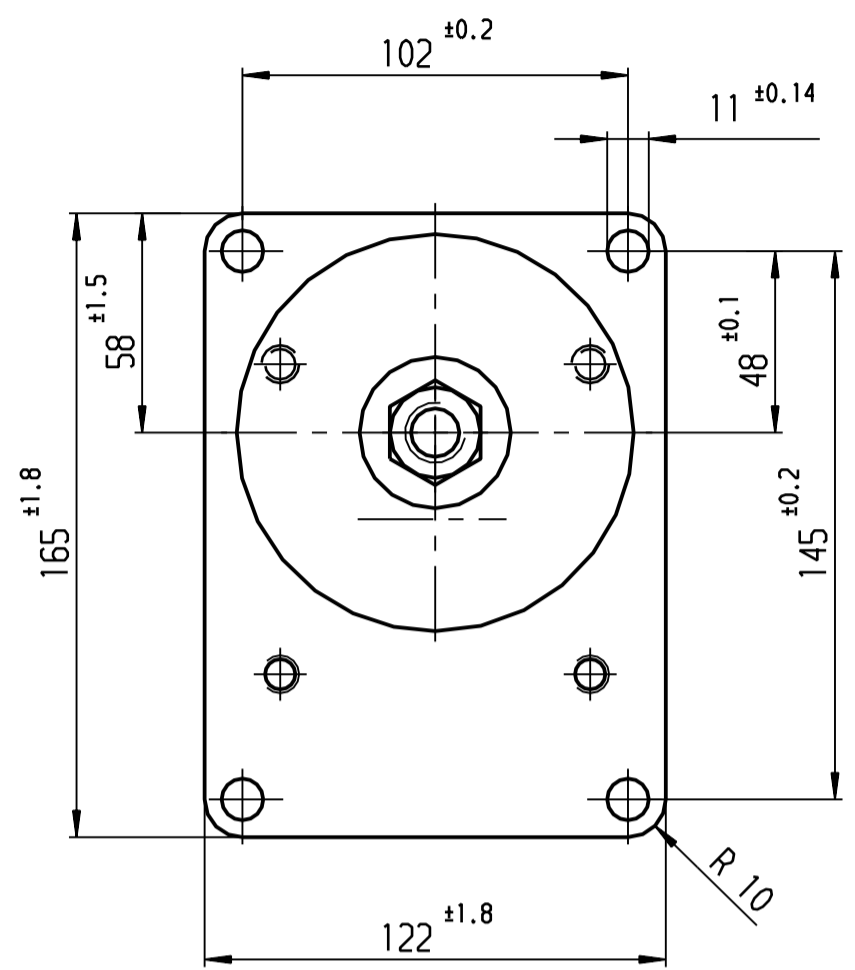
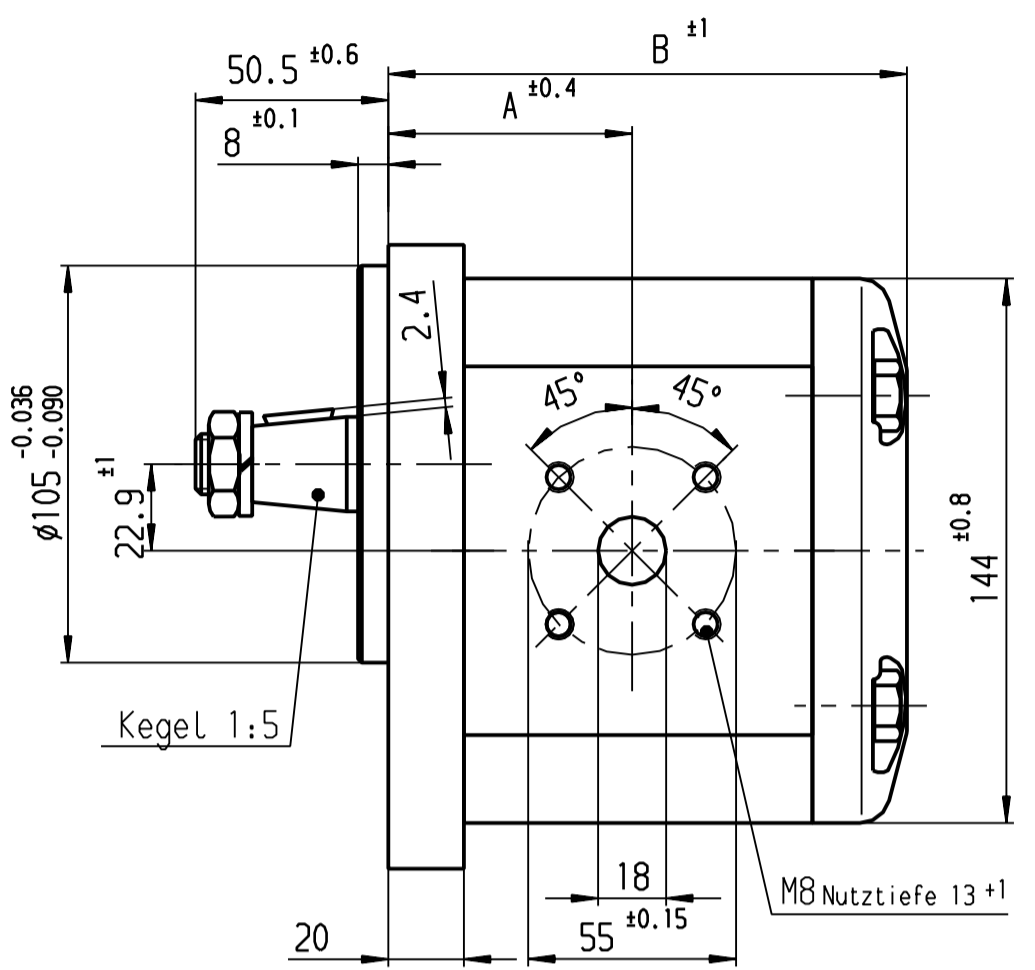


Ausdrucke und Kopien unterliegen nicht dem Änderungsdienst

© Alle Rechte bei Robert Bosch GmbH, auch für den Fall von Schutzrechtsmängelungen. Jede Vervielfältigung, Verbreitung, auch auszugsweise, ist ohne schriftliche Genehmigung der Robert Bosch GmbH.

Mit Fremdspr. Angebotszeichnungen



HINWEISE UND ANGABEN

Die Darstellung zeigt eine rechtsdrehende Pumpe (Auf Antriebswelle gesehen).
Bei linksdrehender Pumpe ist Druck- und Sauganschluß vertauscht.
Die Pumpe darf nur in angegebener Drehrichtung drehen.

Betriebsmittel: Hydraulik- oder Motorenöle
zulässiger Viskositätsbereich 12...800 mm²/s
empfohlener Viskositätsbereich 20...100 mm²/s
Startviskosität zulässig bis 2 000 mm²/s

Betriebsmitteltemperatur: max. +80°C

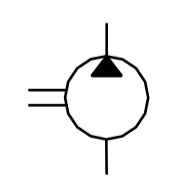
Umgebungstemperatur : -30°C...+80°C

Pumpeneingangsdruck : pe = 0,7 ...3,0 bar (absolut)

* Dauerbetrieb : siehe Y 510 400 208

Antrieb über Ausgleichkupplung

Einbaulage beliebig



B 510 460 072	0 510 825 300	AZPG-11-056 LCB 20 MB	Links	56	2000	180	77.2	160.2	10.4	
B 510 460 071	0 510 825 001	AZPG-11-056 RCB 20 MB	rechts							
B 510 440 007	0 510 725 346	AZPG-11-045 LCB 20 MB	Links	45	2600		69.5	149.2	9.9	
B 510 460 069	0 510 725 017	AZPG-11-045 RCB 20 MB	rechts							
B 510 440 005	0 510 725 344	AZPG-11-038 LCB 20 MB	Links	38			66.5	142.7	9.7	
B 510 460 067	0 510 725 016	AZPG-11-038 RCB 20 MB	rechts		2800					
B 510 440 008	0 510 725 347	AZPG-11-032 LCB 20 MB	Links	32		210	64.5	137.2	9.4	
B 510 460 065	0 510 725 015	AZPG-11-032 RCB 20 MB	rechts							
B 510 460 064	0 510 725 314	AZPG-11-028 LCB 20 MB	Links	28			63	133.7	9.2	
B 510 460 063	0 510 725 014	AZPG-11-028 RCB 20 MB	rechts		3000					
B 510 440 006	0 510 725 345	AZPG-11-022 LCB 20 MB	Links	22.5			61	128.7	9.0	
B 510 460 061	0 510 725 013	AZPG-11-022 RCB 20 MB	rechts							

Entwurfs-Zeichnungs-Nr.	Bestell-Nr.	Typ-Aufschrift	Dreh-richtung	Fördervolumen [cm ³ /U]	max. Drehzahl [U/min]	* max. Druck [bar] (intermitt.)	A	B	Gewicht [kg]	Bemerkung
-------------------------	-------------	----------------	---------------	------------------------------------	-----------------------	---------------------------------	---	---	--------------	-----------

Dokumentenart/ AGZ		Nicht tol. Maße ± 0.3 mm, ± 1°	ISO E	Maßstab 1:2	Gewicht
Original: BRM-AZ/ENG		Benennung/		Angebotszeichnung	
8 51 AZENG 0288 LL 17.12.2003		Gr.St.	Datum/ 11.05.1977	Name/ Fröm	
7 51 AZENG 0033 Ka 26.03.2003		gez/	Original: BRM-AZ/ENG		
Nr. Änderung		gez.	gültig		
MED		BOSCH		A 510 440 005	
Ers.f./		Ers.d./		Blatt 1	