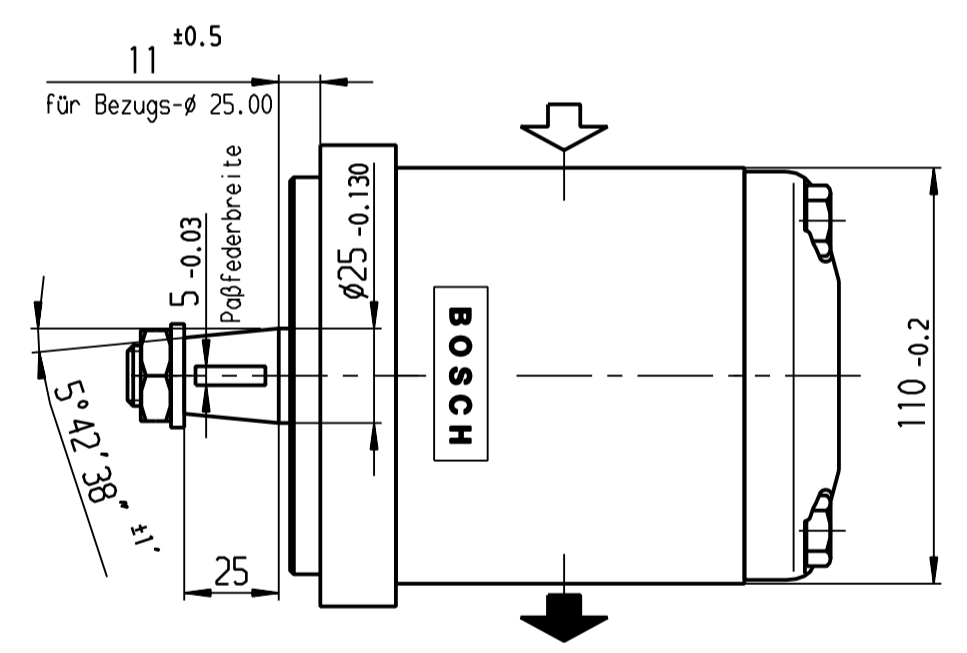
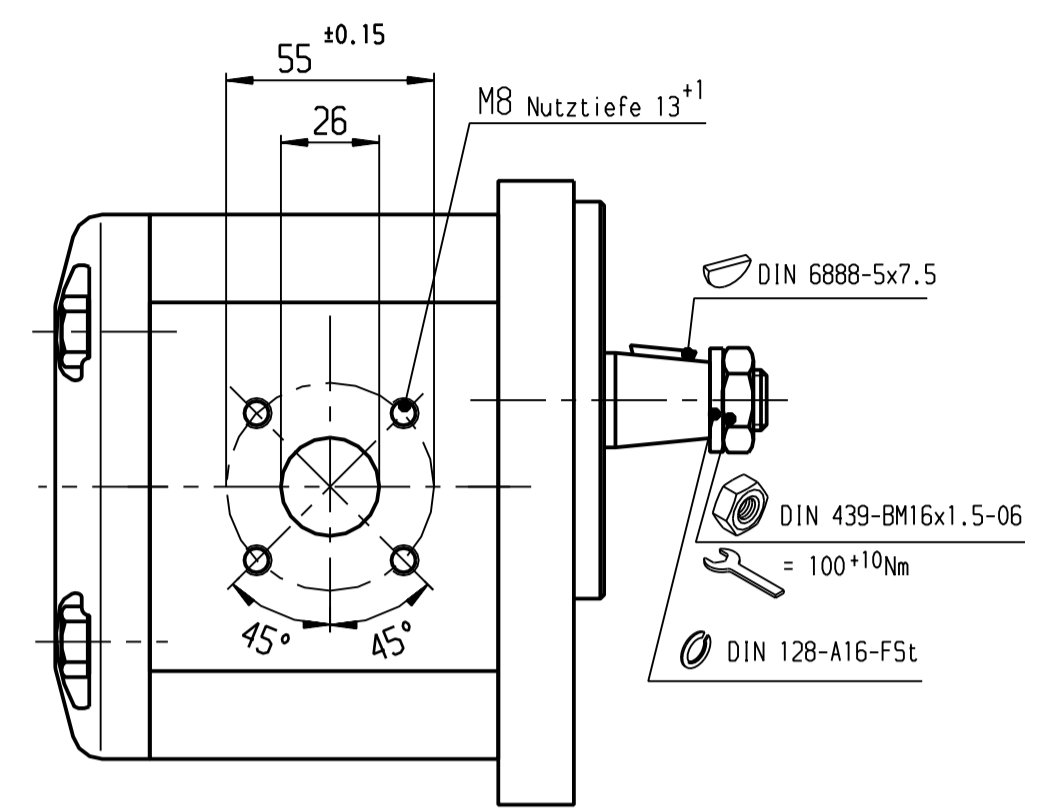
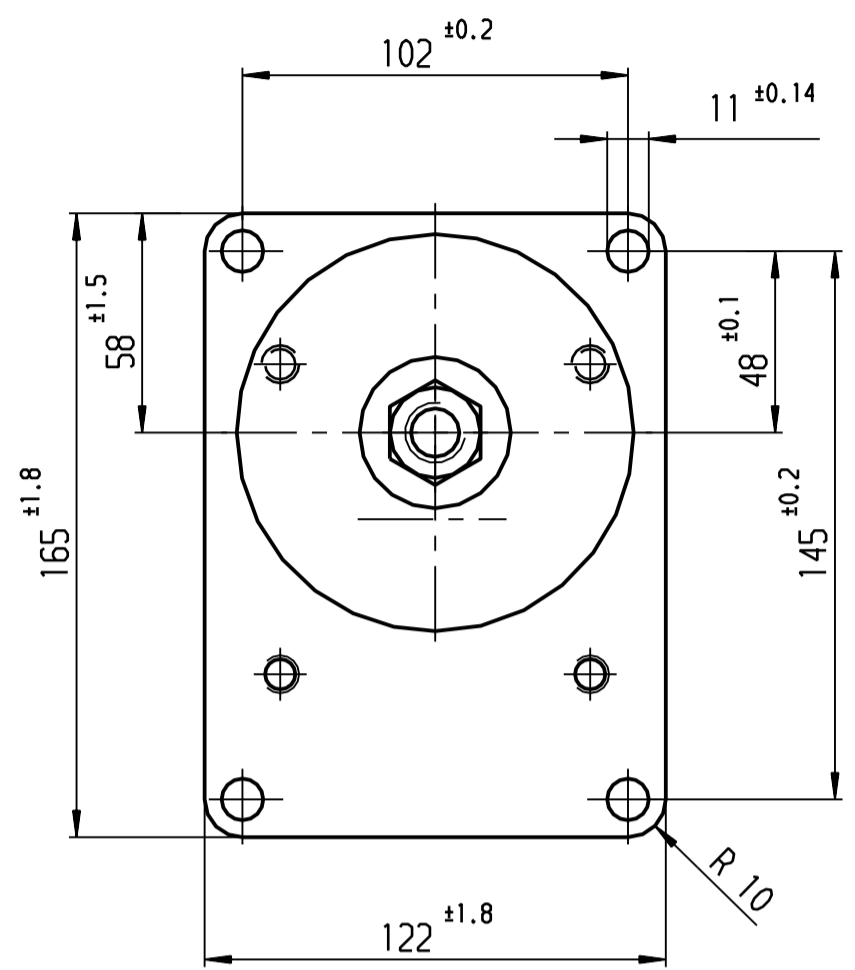
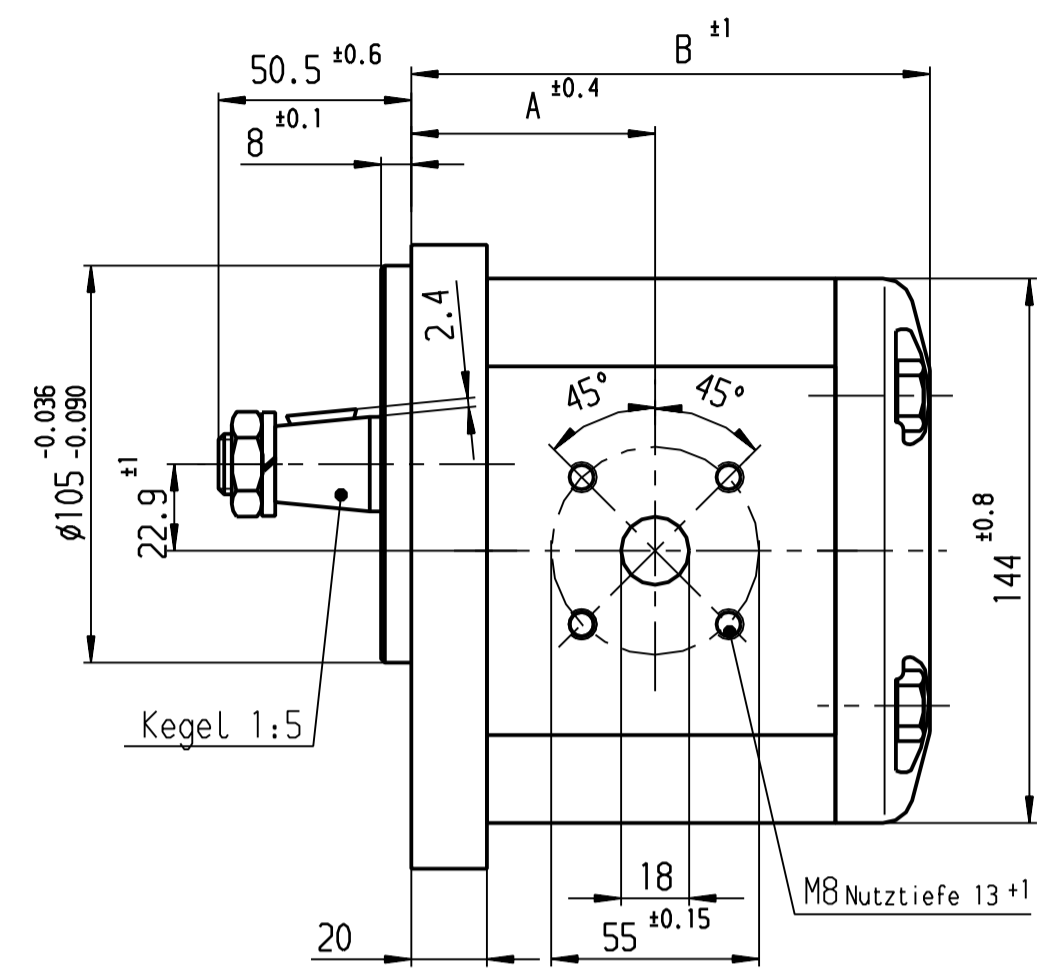


Ausdrucke und Kopien unterliegen nicht dem Änderungsdienst

© Alle Rechte bei Robert Bosch GmbH, auch für den Fall von Schutzrechtsmängelungen. Jede Vervielfältigung, wie Kopier- und Weitergaberecht, bei uns bedürftig, wie Kopier- und Weitergaberecht, bei uns.



**HINWEISE UND ANGABEN**

Die Darstellung zeigt eine rechtsdrehende Pumpe (Auf Antriebswelle gesehen).  
Bei linksdrehender Pumpe ist Druck- und Sauganschluß vertauscht.  
Die Pumpe darf nur in angegebener Drehrichtung drehen.

Betriebsmittel: Hydraulik- oder Motorenöle  
zulässiger Viskositätsbereich 12...800 mm<sup>2</sup>/s  
empfohlener Viskositätsbereich 20...100 mm<sup>2</sup>/s  
Startviskosität zulässig bis 2 000 mm<sup>2</sup>/s

Betriebsmitteltemperatur: max. +80°C

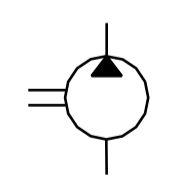
Umgebungstemperatur : -30°C...+80°C

Pumpeneingangsdruck : pe = 0,7 ...3,0 bar (absolut)

\* Dauerbetrieb : siehe Y 510 400 208

Antrieb über Ausgleichskupplung

Einbaulage beliebig



|               |               |                       |        |      |      |     |      |       |      |  |
|---------------|---------------|-----------------------|--------|------|------|-----|------|-------|------|--|
| B 510 460 072 | 0 510 825 300 | AZPG-11-056 LCB 20 MB | Links  | 56   | 2000 | 180 | 77.2 | 160.2 | 10.4 |  |
| B 510 460 071 | 0 510 825 001 | AZPG-11-056 RCB 20 MB | rechts |      |      |     |      |       |      |  |
| B 510 440 007 | 0 510 725 346 | AZPG-11-045 LCB 20 MB | Links  | 45   | 2600 |     | 69.5 | 149.2 | 9.9  |  |
| B 510 460 069 | 0 510 725 017 | AZPG-11-045 RCB 20 MB | rechts |      |      |     |      |       |      |  |
| B 510 440 005 | 0 510 725 344 | AZPG-11-038 LCB 20 MB | Links  | 38   |      |     | 66.5 | 142.7 | 9.7  |  |
| B 510 460 067 | 0 510 725 016 | AZPG-11-038 RCB 20 MB | rechts |      | 2800 |     |      |       |      |  |
| B 510 440 008 | 0 510 725 347 | AZPG-11-032 LCB 20 MB | Links  | 32   |      | 210 | 64.5 | 137.2 | 9.4  |  |
| B 510 460 065 | 0 510 725 015 | AZPG-11-032 RCB 20 MB | rechts |      |      |     |      |       |      |  |
| B 510 460 064 | 0 510 725 314 | AZPG-11-028 LCB 20 MB | Links  | 28   |      |     | 63   | 133.7 | 9.2  |  |
| B 510 460 063 | 0 510 725 014 | AZPG-11-028 RCB 20 MB | rechts |      | 3000 |     |      |       |      |  |
| B 510 440 006 | 0 510 725 345 | AZPG-11-022 LCB 20 MB | Links  | 22.5 |      |     | 61   | 128.7 | 9.0  |  |
| B 510 460 061 | 0 510 725 013 | AZPG-11-022 RCB 20 MB | rechts |      |      |     |      |       |      |  |

| Entwurfs-Zeichnungs-Nr. | Bestell-Nr. | Typ-Aufschrift | Dreh-richtung | Fördervolumen [cm <sup>3</sup> /U] | max. Drehzahl [U/min] | * max. Druck (intermitt.) [bar] | A Maß [mm] | B Maß [mm] | Gewicht [kg] | Bemerkung |
|-------------------------|-------------|----------------|---------------|------------------------------------|-----------------------|---------------------------------|------------|------------|--------------|-----------|
|-------------------------|-------------|----------------|---------------|------------------------------------|-----------------------|---------------------------------|------------|------------|--------------|-----------|

|                      |  |                               |                   |                    |         |
|----------------------|--|-------------------------------|-------------------|--------------------|---------|
| Dokumentenart/ AGZ   |  | Nicht tol. Maße ± 0.3 mm, ± 1 | ISO E             | Maßstab 1:2        | Gewicht |
| Benennung/           |  |                               | Angebotszeichnung |                    |         |
| Hydrozahnradpumpe    |  |                               | Baureihe AZPG     |                    |         |
| Original: BRM-AZ/ENG |  | Date/ 11.05.1977              |                   | Name/ Fröm         |         |
| DIN A2               |  | BOSCH                         |                   | Nr./ A 510 440 005 |         |
| Ers.f./              |  | MED                           |                   | de Blatt 1         |         |