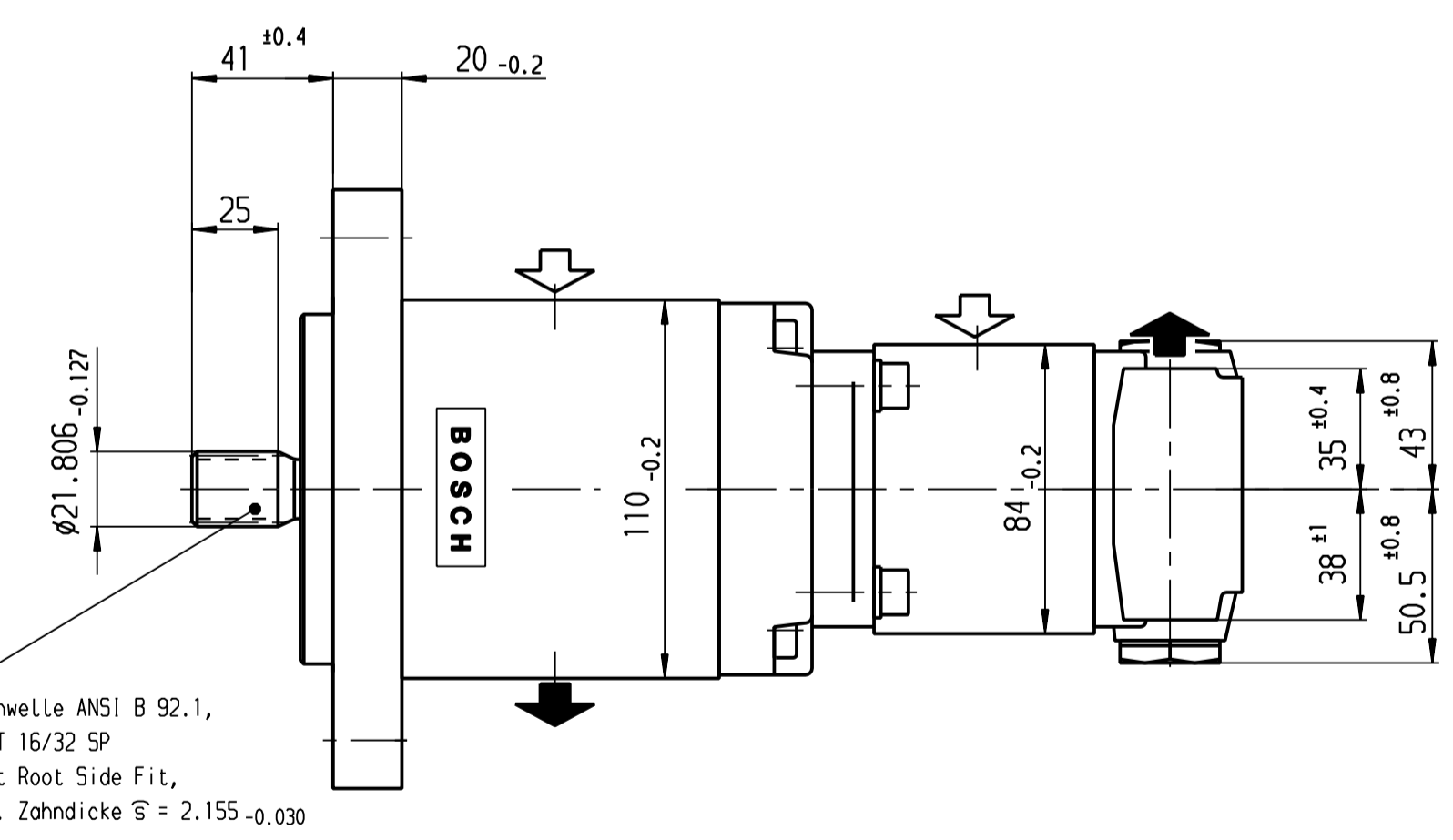
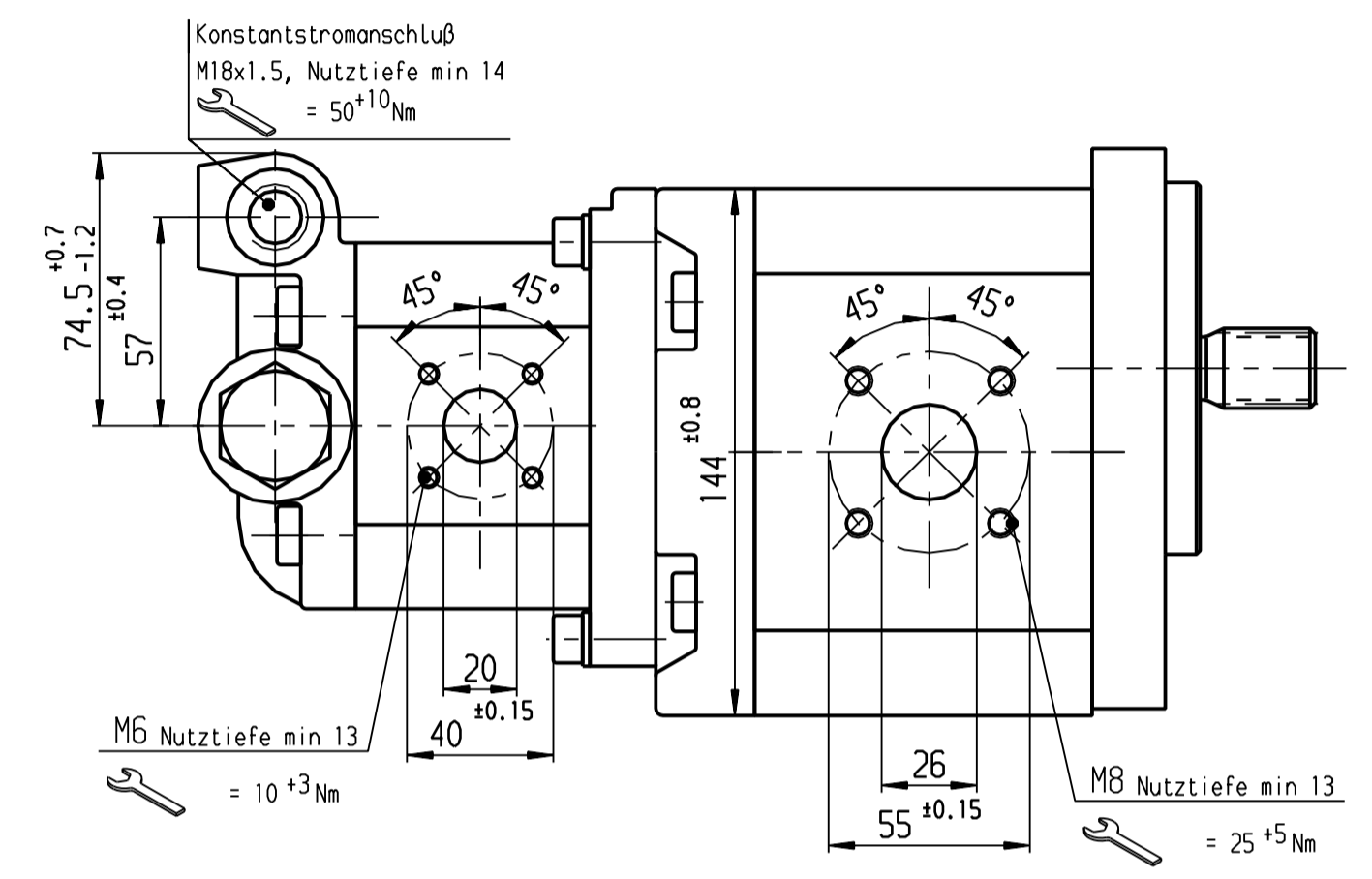
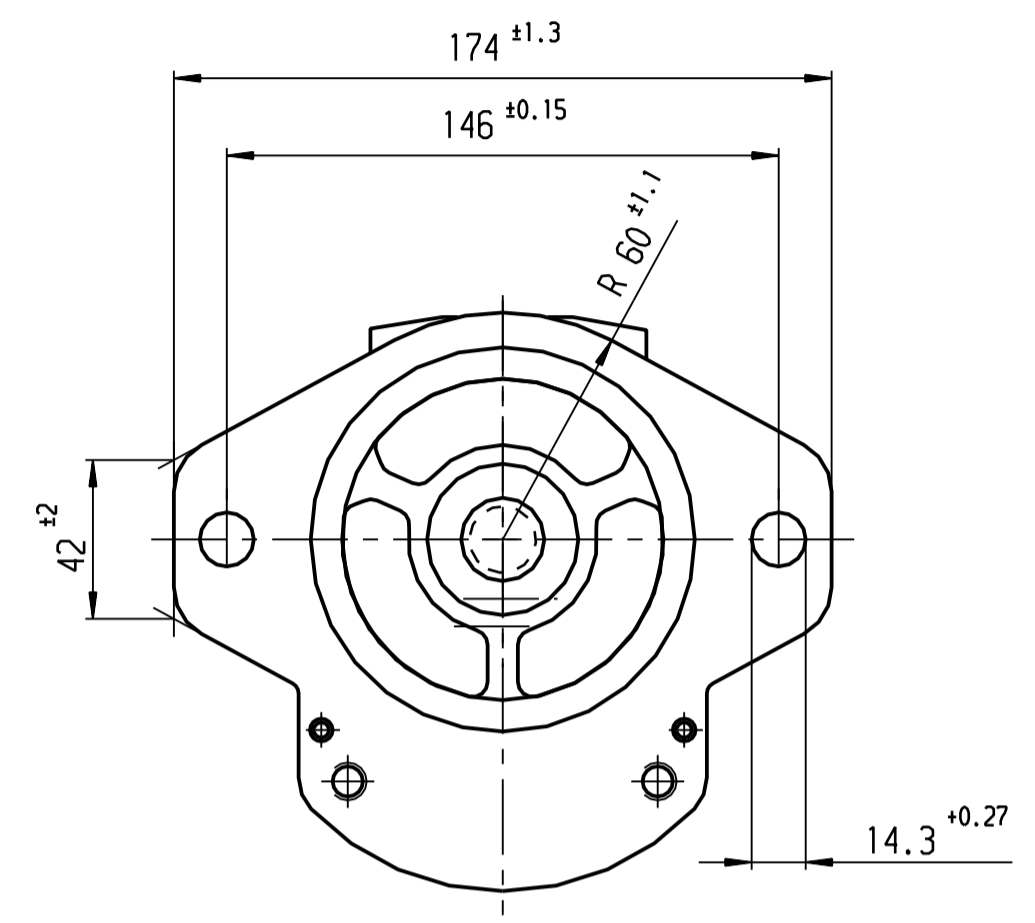
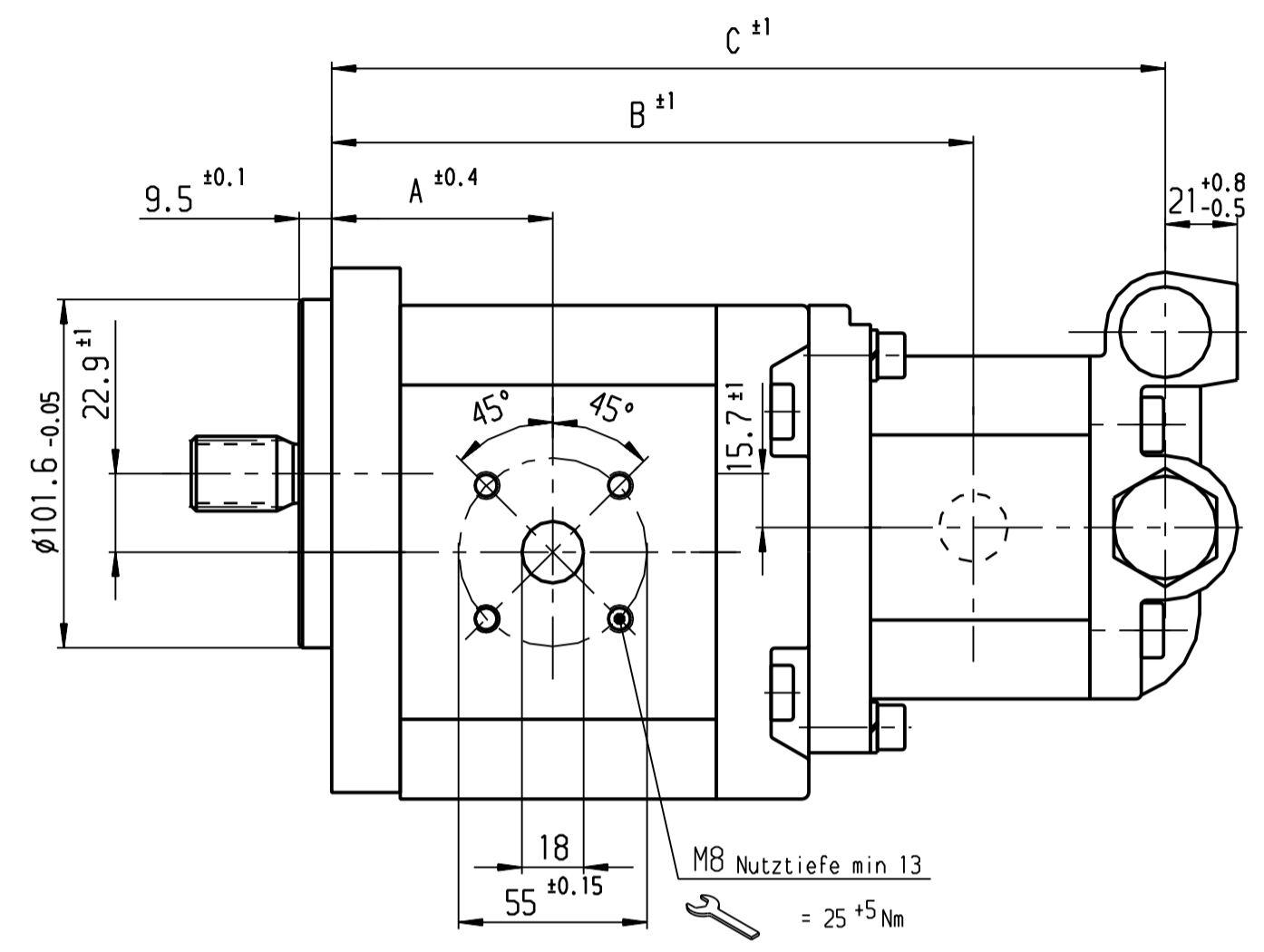


Ausdrucke und Kopien unterliegen nicht dem Änderungsdienst

© Alle Rechte bei ROBERT BOSCH GMBH, auch für den Fall von Schutzrechtsmeldungen. Jede Verfügungs- befugnis, wie Kopier- und Weitergaberecht, bei uns.

Weitere Fremdspr.-AZ



**HINWEISE UND ANGABEN**

Die Darstellung zeigt eine rechtsdrehende Pumpe (Auf Antriebswelle gesehen).  
Bei linksdrehender Pumpe ist Druck- und Sauganschluß vertauscht.  
Die Pumpe darf nur in angegebener Drehrichtung drehen.

Betriebsmittel: Hydraulik- oder Motorenöle  
zulässiger Viskositätsbereich 12...800 mm<sup>2</sup>/s  
empfohlener Viskositätsbereich 20...100 mm<sup>2</sup>/s  
Startviskosität zulässig bis 2 000 mm<sup>2</sup>/s

Betriebsmitteltemperatur: max. +80°C

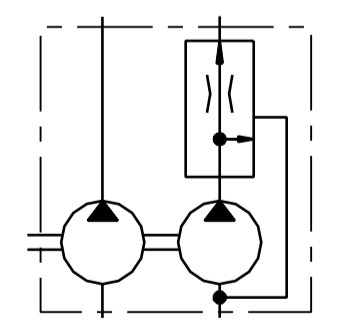
Umgebungstemperatur : -30°C...+60°C

Pumpeneingangsdruck : pe = 0.7...3.0 bar (absolut)  
pe (PII) = max. 0.5 bar höher als pe (PI)

\* Dauerbetrieb : siehe Y 510 400 208 und Y 510 200 439

Antrieb : durch eine geeignete Ausgleichkupplung

Einbaulage beliebig



B 510 445 723	.. /45+22.5 L 404 S 19	Links	45	22.5	2600	210	180	69.5	206.8	266.3	19	+15% -10%	
B 510 445 704	.. /22.5+22.5 L 404S24	Links	22.5	22.5	3000	210	180	61	186.3	245.8	24	+15% -10%	
B 510 445 702	0 510 765 024 X .. /22.5+22.5 R 404S24	rechts	22.5	22.5	3000	210	180	61	186.3	245.8	24	+15% -10%	
Entwurfs- Zeichnungs-Nr.	Bestell-Nr.	Typ-Aufschrift	Dreh- richtung	PI Fördervolumen [cm <sup>3</sup> /U]	PII max. Drehzahl [U/min]	* max. Druck (intermitt.) [bar]	PI * PII *	A	B Maß [mm]	C	Förder- strom gereg. [L/min]	Gew. [kg]	Bemer- kung

Nicht tol. Maße/ ± 0.3 mm, ± 1°		ISO E	Maßstab 1:2	Gewicht
Nach außerhalb kein Umtausch/		Angebots- zeichnung		
Gr. St.	Datum/	Name/	Benennung/	
gz/	10.02.99	MG	Hydrozahnradpumpe Baureihe "GFS"	
gp/			Nr./	
gs/			A 510 445 702	
Orig.	Original: HP/EHF		Blatt 1	
DIN	ROBERT BOSCH GMBH STUTTART		. BL/	
A2	Ers. f. / A 510 445 702		v.02.12.82 Ers.d./	
CAD	v.02.12.82 Ers.d./		v..	