

Hydraulic Pumps - Service Information

T6EE - T6EES

Denison Vane - Flügelzellen - Palettes - Palette - Paletas

aerospace
 climate control
 electromechanical
 filtration
 fluid & gas handling
 hydraulics
 pneumatics
 process control
 sealing & shielding

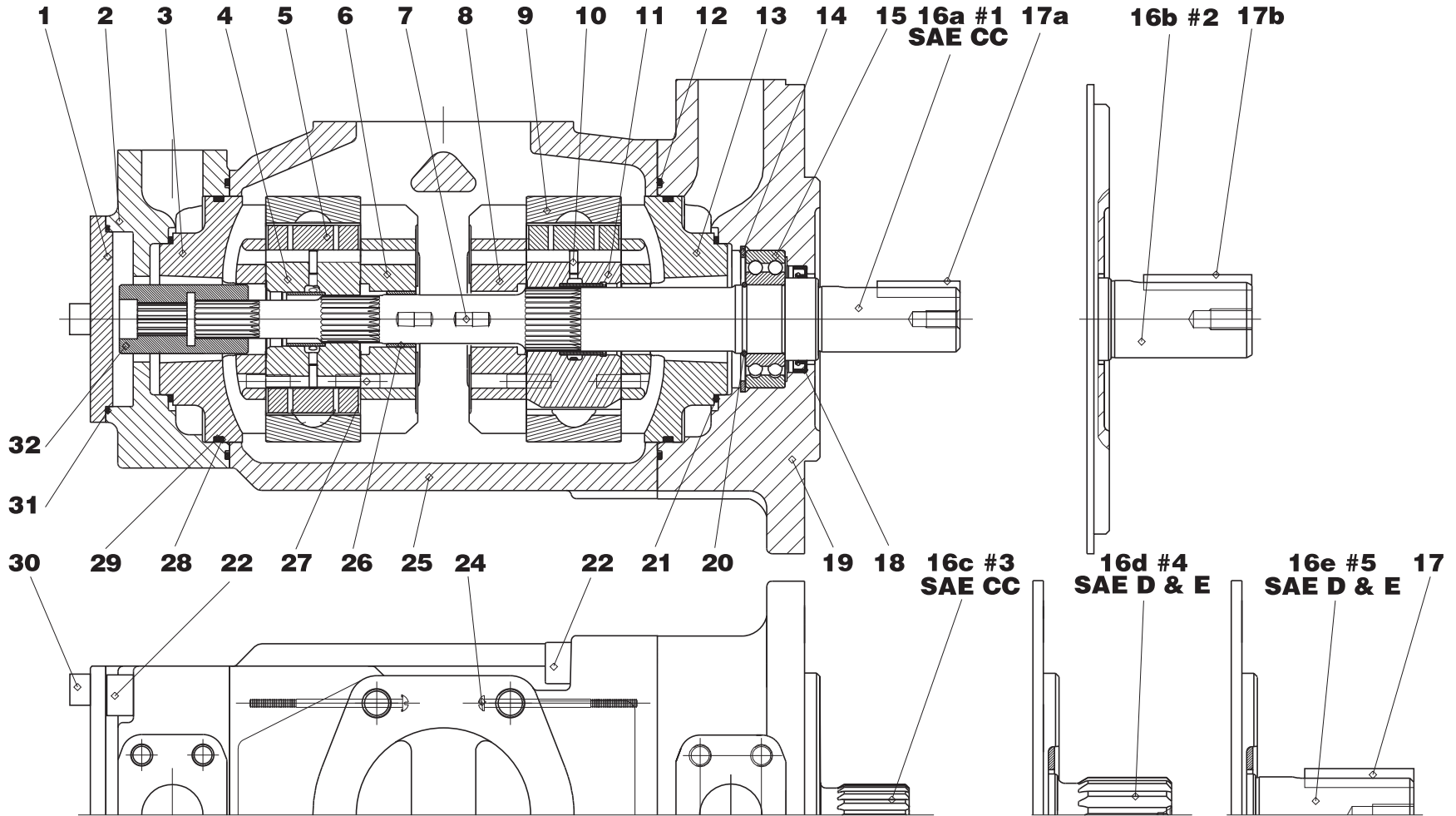


ENGINEERING YOUR SUCCESS.

Recommended repair kits and assy's are bold printed
 Empfohlene Austausch - Baugruppen sind fett gedruckt
 Les pochettes de rechange recommandées sont imprimées en caractères gras
 I kit di ricambio consigliati sono indicati in grassetto
 Los juegos de reparacion recomendados y los conjuntos, estan en negrita

Item - Pos. - Réf. - Pos.		
	22	30
Mounting torque		
Anziehdrehmoment		
Couple de serrage	300 Nm 221 ft.lbs	88 Nm 65 ft.lbs
Coppia di serraggio		
Par de apriete		

T6EE - T6EES



Item Pos. Réf. Pos.	Description Descrizione	Benennung Descripción	Description		Part N° Teil Nr. Code N° Cod. N° Referencia T6EE	Part N° Teil Nr. Code N° Cod. N° Referencia T6EES	Qty Stück Qté Q.ta Cant.	
1	Cover Piastra di chiusura	Abdeckplatte Placa de cierre	Plaque d'obturation	N	034-67313-0		1	
2	End cap (standard) (metric) Coperchio (standard) (metrica)	Deckel (Standard) (Metrisch) Tapa (estándar) (metrico)	Chapeau (standard) (métrique)		034-67306-0		1	
	End cap (standard) (UNC) Coperchio (standard) (UNC)	Deckel (Standard) (UNC) Tapa (estándar) (UNC)	Chapeau (standard) (UNC)			034-67307-0	1	
3	Port plate-pressure C.C.W. Piatto distributore anter.antioraria	Steuerplatte Linkslauf Plato distribuidor-presión giro I	Plaque pression rotation gauche	B	034-59159-0		1	
	Port plate-pressure C.W. Piatto distributore anter. oraria	Steuerplatte Rechtslauf Plato distribuidor-presión giro D	Plaque pression rotation droite	B	034-59160-0		1	
4	Rotor-insert ass'y Insieme rotore	Rotor Conjunto rotor	Rotor et douille ass.	B	S24-69822-0		1	
5	Vane Paletta	Flügel Paleta	Palette	AB	034-59162-0		24	
6	Port plate-rear C.C.W. Piatto distributore post. antioraria	Steuerplatte Linkslauf Plato distribuidor trasero giro I	Plaque arrière rotation gauche	AH	034-59082-0		1	
	Port plate-rear C.W. Piatto distributore post. oraria	Steuerplatte Rechtslauf Plato distribuidor trasero giro D	Plaque arrière rotation droite	AJ	034-59083-0		1	
7	Dowel pin Spina	Zentrierstift Pasador	Goupille	ABJ KLM	323-82014-0		2	
8	Port plate-rear C.C.W. Piatto distributore post. antioraria	Steuerplatte Linkslauf Plato distribuidor trasero giro I	Plaque arrière rotation gauche	A	034-59083-0		1	
	Port plate-rear C.W. Piatto distributore post. oraria	Steuerplatte Rechtslauf Plato distribuidor trasero giro D	Plaque arrière rotation droite	A	034-59082-0		1	
9	Cam ring 042 Anello camma 042	Hubring 042 Aro volumetrico 042	Came 042	AB	034-66899-0		2	
	Cam ring 045 Anello camma 045	Hubring 045 Aro volumetrico 045	Came 045	AB	034-59164-0		2	
	Cam ring 050 Anello camma 050	Hubring 050 Aro volumetrico 050	Came 050	AB	034-66744-0		2	
	Cam ring 052 Anello camma 052	Hubring 052 Aro volumetrico 052	Came 052	AB	034-59165-0		2	
	Cam ring 062 Anello camma 062	Hubring 062 Aro volumetrico 062	Came 062	AB	034-59166-0		2	
	Cam ring 066 Anello camma 066	Hubring 066 Aro volumetrico 066	Came 066	AB	034-59167-0		2	
	Cam ring 072 Anello camma 072	Hubring 072 Aro volumetrico 072	Came 072	AB	034-66736-0		2	
	Cam ring 085 Anello camma 085	Hubring 085 Aro volumetrico 085	Came 085	AB	034-67030-0		2	
	10	Pin-vane holdout Pistoncino di sostentamento	Stössel Espiga empuje paleta	Poussoir de palette	AB	034-59161-0		24
	11	Rotor-insert ass'y Insieme rotore	Rotor Conjunto rotor	Rotor et douille ass.	A	S24-10185-0		1
12	Sq. section seal Guarnizione	Dichtring Junta seccion cuadrada	Joint section carrée	ABC	671-10259-0		2	
13	Port plate-pressure C.C.W. Piatto distributore anter.antioraria	Steuerplatte Linkslauf Plato distribuidor-presión giro I	Plaque pression rotation gauche	B	034-59160-0		1	
	Port plate-pressure C.W. Piatto distributore anter. oraria	Steuerplatte Rechtslauf Plato distribuidor-presión giro D	Plaque pression rotation droite	B	034-59159-0		1	

Item Pos. Réf. Pos. Pos.	Description Descrizione	Benennung Descripción	Description		Part N° Teil Nr. Code N° Cod. N° Referencia T6EE	Part N° Teil Nr. Code N° Cod. N° Referencia T6EES	Qty Stück Qté Q.tà Cant.
14	Retaining ring Anello elastico	Sicherungsring Anillo de retención	Circlips			356-30315-0	1
15	Ball bearing Cuscinetto a sfera	Kugellager Cojinete de bolas	Roulement à billes	DEF GH		230-90018-3	1
16a	Shaft (keyed) (code 1) Albero a chiavetta (codice 1)	Welle für Paßfeder (Typ 1) Eje chaveteado (codigo 1)	Arbre à clavette (code 1)	D		034-67308-0	1
16b	Shaft (keyed) (code 2) Albero a chiavetta (codice 2)	Welle für Paßfeder (Typ 2) Eje chaveteado (codigo 2)	Arbre à clavette (code 2)	E	034-67309-0		1
16c	Shaft (splined) (code 3) Albero a scanalato (codice 3)	Vielkeilwelle (Typ 3) Eje estriado (codigo 3)	Arbre à cannelures (code 3)	F		034-67310-0	1
16d	Shaft (splined) (code 4) Albero scanalato (codice 4)	Vielkeilwelle (Typ 4) Eje estriado (codigo 4)	Arbre à cannelures (code 4)	G		034-67311-0	1
16e	Shaft (keyed) (code 5) Albero a chiavetta (codice 5)	Welle für Paßfeder (Typ 5) Eje chaveteado (codigo 5)	Arbre à clavette (code 5)	H		034-67312-0	1
17a	Key (code 1) Chiavetta (codice 1)	Paßfeder (Typ 1) Chaveta (codigo 1)	Clavette (code 1)	D		034-66981-0	1
17b	Key (code 2) Chiavetta (codice 2)	Paßfeder (Typ 2) Chaveta (codigo 2)	Clavette (code 2)	E	034-66786-0		1
17c	Key (code 5) Chiavetta (codice 5)	Paßfeder (Typ 5) Chaveta (codigo 5)	Clavette (code 5)	H		034-66978-0	1
18	Shaft seal (S1 - 0,7 bar) Paraolio (S1 - 0,7 bar)	Simmerring (S1 - 0,7 bar) Reten eje (S1 - 0,7 bar)	Joint d'arbre (S1 - 0,7 bar)	C		620-00022-3	1
	Shaft seal (S4 - S5 - 7 bar) Paraolio (S4 - S5 - 7 bar)	Simmerring (S4 - S5 - 7 bar) Reten eje (S4 - S5 - 7 bar)	Joint d'arbre (S4 - S5 - 7 bar)	C		620-00019-3	1
19	Mounting cap (standard) (metric) Coperchio anteriore (standard) (metrico)	Deckel (Standard) (metrisch) Tapa de montage (estándar) (metrica)	Chapeau de montage (standard) (métrique)		034-66781-0	034-67314-0	1
	Mounting cap (standard) (UNC) Coperchio anteriore (standard) (UNC)	Deckel (Standard) (UNC) Tapa de montage (estándar) (UNC)	Chapeau de montage (standard) (UNC)			034-66809-0	1
20	Round section ring Anello elastico	Sicherungsring Anillo tórico	Anneau	DEF GH		034-70866-0	1
21	Sq. section seal Guarnizione	Dichtring Junta seccion cuadrada	Joint section carrée	ABC		691-10237-0	2
22	Screw Vite	Schraube Tornille	Vis			361-14324-3	8
24	Screw Vite	Schraube Tornille	Vis	AB		310-10340-0	4
25	Housing (standard) (metric) Corpo (standard) (metrico)	Gehäuse (Standard) (Metrisch) Cuerpo (estándar) (metrica)	Carter (standard) (métrique)			034-67303-0	1
	Housing (standard) (UNC) Corpo (standard) (UNC)	Gehäuse (Standard) (UNC) Cuerpo (estándar) (UNC)	Carter (standard) (UNC)			034-67304-0	1
26	Bush Bussola	Buchse Cojinete de fricción	Bague	BLM		034-59901-0	1
27	Dowel pin Spina	Zentrierstift Pasador	Goupille	AB		324-22016-0	4
28	Back-up ring Anello anti-estrusione	Stützring Anillo	Bague anti-extrusion	ABC		618-00012-3	2
29	Sq. section seal Guarnizione	Dichtring Junta seccion cuadrada	Joint section carrée	ABC		691-10253-0	2
30	Screw Vite	Schraube Tornille	Vis	N		361-12230-3	2

Item Pos. Réf. Pos. Pos.	Description Descrizione	Benennung Descripción	Description		Part N° Teil Nr. Code N° Cod. N° Referencia T6EE	Part N° Teil Nr. Code N° Cod. N° Referencia T6EES	Qty Stück Qté Q.tà Cant.
31	Sq. section seal Guarnizione	Dichtring Junta seccion cuadrada	Joint section carrée	C	671-10155-0		1
32	Coupling (SAE B) Giunto (SAE B)	Kupplung (SAE B) Accoplamiento (SAE B)	Accouplement (SAE B)		034-66541-0		1
	Coupling (SAE BB) Giunto (SAE BB)	Kupplung (SAE BB) Accoplamiento (SAE BB)	Accouplement (SAE BB)		034-66544-0		1
	REPAIR KIT KIT DI RICAMBIO	AUSTAUSCH-BAUGRUPPEN CUNJUNTO REPARACION	POCHETTES RECHANGES				
A	Cart. and plate ass'y 042 C.W. (P1) Ins. cart. 042 oraria (P1)	Pumpeneinheit 042 Rechtslauf (P1) Conjunto cart. y platos 042 giro d. (P1)	Cart. et plaque ass. 042 rot. d. (P1)		S24-49390-0		1
A	Cart. and plate ass'y 042 C.C.W. (P1) Ins. cart. 042 antioraria (P1)	Pumpeneinheit 042 Linkslauf (P1) Conjunto cart. y platos 042 giro i. (P1)	Cart. et plaque ass. 042 rot. g. (P1)		S24-49391-0		1
A	Cart. and plate ass'y 045 C.W. (P1) Ins. cart. 045 oraria (P1)	Pumpeneinheit 045 Rechtslauf (P1) Conjunto cart. y platos 045 giro d. (P1)	Cart. et plaque ass. 045 rot. d. (P1)		S24-10205-0		1
A	Cart. and plate ass'y 045 C.C.W. (P1) Ins. cart. 045 antioraria (P1)	Pumpeneinheit 045 Linkslauf (P1) Conjunto cart. y platos 045 giro i. (P1)	Cart. et plaque ass. 045 rot. g. (P1)		S24-10206-0		1
A	Cart. and plate ass'y 050 C.W. (P1) Ins. cart. 050 oraria (P1)	Pumpeneinheit 050 Rechtslauf (P1) Conjunto cart. y platos 050 giro d. (P1)	Cart. et plaque ass. 050 rot. d. (P1)		S24-40769-0		1
A	Cart. and plate ass'y 050 C.C.W. (P1) Ins. cart. 050 antioraria (P1)	Pumpeneinheit 050 Linkslauf (P1) Conjunto cart. y platos 050 giro i. (P1)	Cart. et plaque ass. 050 rot. g. (P1)		S24-40770-0		1
A	Cart. and plate ass'y 052 C.W. (P1) Ins. cart. 052 oraria (P1)	Pumpeneinheit 052 Rechtslauf (P1) Conjunto cart. y platos 052 giro d. (P1)	Cart. et plaque ass. 052 rot. d. (P1)		S24-10207-0		1
A	Cart. and plate ass'y 052 C.C.W. (P1) Ins. cart. 052 antioraria (P1)	Pumpeneinheit 052 Linkslauf (P1) Conjunto cart. y platos 052 giro i. (P1)	Cart. et plaque ass. 052 rot. g. (P1)		S24-10208-0		1
A	Cart. and plate ass'y 062 C.W. (P1) Ins. cart. 062 oraria (P1)	Pumpeneinheit 062 Rechtslauf (P1) Conjunto cart. y platos 062 giro d. (P1)	Cart. et plaque ass. 062 rot. d. (P1)		S24-10209-0		1
A	Cart. and plate ass'y 062 C.C.W. (P1) Ins. cart. 062 antioraria (P1)	Pumpeneinheit 062 Linkslauf (P1) Conjunto cart. y platos 062 giro i. (P1)	Cart. et plaque ass. 062 rot. g. (P1)		S24-10210-0		1
A	Cart. and plate ass'y 066 C.W. (P1) Ins. cart. 066 oraria (P1)	Pumpeneinheit 066 Rechtslauf (P1) Conjunto cart. y platos 066 giro d. (P1)	Cart. et plaque ass. 066 rot. d. (P1)		S24-10211-0		1
A	Cart. and plate ass'y 066 C.C.W. (P1) Ins. cart. 066 antioraria (P1)	Pumpeneinheit 066 Linkslauf (P1) Conjunto cart. y platos 066 giro i. (P1)	Cart. et plaque ass. 066 rot. g. (P1)		S24-10212-0		1
A	Cart. and plate ass'y 072 C.W. (P1) Ins. cart. 072 oraria (P1)	Pumpeneinheit 072 Rechtslauf (P1) Conjunto cart. y platos 072 giro d. (P1)	Cart. et plaque ass. 072 rot. d. (P1)		S24-40375-0		1
A	Cart. and plate ass'y 072 C.C.W. (P1) Ins. cart. 072 antioraria (P1)	Pumpeneinheit 072 Linkslauf (P1) Conjunto cart. y platos 072 giro i. (P1)	Cart. et plaque ass. 072 rot. g. (P1)		S24-40376-0		1
A	Cart. and plate ass'y 085 C.W. (P1) Ins. cart. 085 oraria (P1)	Pumpeneinheit 085 Rechtslauf (P1) Conjunto cart. y platos 085 giro d. (P1)	Cart. et plaque ass. 085 rot. d. (P1)		S24-59352-0		1
A	Cart. and plate ass'y 085 C.C.W. (P1) Ins. cart. 085 antioraria (P1)	Pumpeneinheit 085 Linkslauf (P1) Conjunto cart. y platos 085 giro i. (P1)	Cart. et plaque ass. 085 rot. g. (P1)		S24-68983-0		1
B	Cart. and plate ass'y 042 C.W. (P2) Ins. cart. 042 oraria (P2)	Pumpeneinheit 042 Rechtslauf (P2) Conjunto cart. y platos 042 giro d. (P2)	Cart. et plaque ass. 042 rot. d. (P2)		S24-69054-0		1
B	Cart. and plate ass'y 042 C.C.W. (P2) Ins. cart. 042 antioraria (P2)	Pumpeneinheit 042 Linkslauf (P2) Conjunto cart. y platos 042 giro i. (P2)	Cart. et plaque ass. 042 rot. g. (P2)		S24-69055-0		1
B	Cart. and plate ass'y 045 C.W. (P2) Ins. cart. 045 oraria (P2)	Pumpeneinheit 045 Rechtslauf (P2) Conjunto cart. y platos 045 giro d. (P2)	Cart. et plaque ass. 045 rot. d. (P2)		S24-69056-0		1
B	Cart. and plate ass'y 045 C.C.W. (P2) Ins. cart. 045 antioraria (P2)	Pumpeneinheit 045 Linkslauf (P2) Conjunto cart. y platos 045 giro i. (P2)	Cart. et plaque ass. 045 rot. g. (P2)		S24-69057-0		1

Item Pos. Réf. Pos. Pos.	Description Descrizione	Benennung Descripción	Description	Part N° Teil Nr. Code N° Cod. N° Referencia T6EE	Part N° Teil Nr. Code N° Cod. N° Referencia T6EES	Qty Stück Qté Q.tà Cant.
B	Cart. and plate ass'y 050 C.W. (P2) Ins. cart. 050 oraria (P2)	Pumpeneinheit 050 Rechtslauf (P2) Conjunto cart. y platos 050 giro d. (P2)	Cart. et plaque ass. 050 rot. d. (P2)		S24-69058-0	1
B	Cart. and plate ass'y 050 C.C.W. (P2) Ins. cart. 050 antioraria (P2)	Pumpeneinheit 050 Linkslauf (P2) Conjunto cart. y platos 050 giro i. (P2)	Cart. et plaque ass. 050 rot. g. (P2)		S24-69059-0	1
B	Cart. and plate ass'y 052 C.W. (P2) Ins. cart. 052 oraria (P2)	Pumpeneinheit 052 Rechtslauf (P2) Conjunto cart. y platos 052 giro d. (P2)	Cart. et plaque ass. 052 rot. d. (P2)		S24-69060-0	1
B	Cart. and plate ass'y 052 C.C.W. (P2) Ins. cart. 052 antioraria (P2)	Pumpeneinheit 052 Linkslauf (P2) Conjunto cart. y platos 052 giro i. (P2)	Cart. et plaque ass. 052 rot. g. (P2)		S24-69061-0	1
B	Cart. and plate ass'y 062 C.W. (P2) Ins. cart. 062 oraria (P2)	Pumpeneinheit 062 Rechtslauf (P2) Conjunto cart. y platos 062 giro d. (P2)	Cart. et plaque ass. 062 rot. d. (P2)		S24-69062-0	1
B	Cart. and plate ass'y 062 C.C.W. (P2) Ins. cart. 062 antioraria (P2)	Pumpeneinheit 062 Linkslauf (P2) Conjunto cart. y platos 062 giro i. (P2)	Cart. et plaque ass. 062 rot. g. (P2)		S24-69063-0	1
B	Cart. and plate ass'y 066 C.W. (P2) Ins. cart. 066 oraria (P2)	Pumpeneinheit 066 Rechtslauf (P2) Conjunto cart. y platos 066 giro d. (P2)	Cart. et plaque ass. 066 rot. d. (P2)		S24-69064-0	1
B	Cart. and plate ass'y 066 C.C.W. (P2) Ins. cart. 066 antioraria (P2)	Pumpeneinheit 066 Linkslauf (P2) Conjunto cart. y platos 066 giro i. (P2)	Cart. et plaque ass. 066 rot. g. (P2)		S24-69065-0	1
B	Cart. and plate ass'y 072 C.W. (P2) Ins. cart. 072 oraria (P2)	Pumpeneinheit 072 Rechtslauf (P2) Conjunto cart. y platos 072 giro d. (P2)	Cart. et plaque ass. 072 rot. d. (P2)		S24-69066-0	1
B	Cart. and plate ass'y 072 C.C.W. (P2) Ins. cart. 072 antioraria (P2)	Pumpeneinheit 072 Linkslauf (P2) Conjunto cart. y platos 072 giro i. (P2)	Cart. et plaque ass. 072 rot. g. (P2)		S24-69067-0	1
B	Cart. and plate ass'y 085 C.W. (P2) Ins. cart. 085 oraria (P2)	Pumpeneinheit 085 Rechtslauf (P2) Conjunto cart. y platos 085 giro d. (P2)	Cart. et plaque ass. 085 rot. d. (P2)		S24-69068-0	1
B	Cart. and plate ass'y 085 C.C.W. (P2) Ins. cart. 085 antioraria (P2)	Pumpeneinheit 085 Linkslauf (P2) Conjunto cart. y platos 085 giro i. (P2)	Cart. et plaque ass. 085 rot. g. (P2)		S24-69069-0	1
C	Seal kit (S1 - 0,7 bar) Serie guarnizioni (S1 - 0,7 bar)	Dichtringsatz (S1 - 0,7 bar) Juego de juntas (S1 - 0,7 bar)	Pochette de joint (S1 - 0,7 bar)		S24-69073-0	1
C	Seal kit (S4 - 7 bar) Serie guarnizioni (S4 - 7 bar)	Dichtringsatz (S4 - 7 bar) Juego de juntas (S4 - 7 bar)	Pochette de joint (S4 - 7 bar)		S24-69073-4	1
C	Seal kit (S5 - 7 bar) Serie guarnizioni (S5 - 7 bar)	Dichtringsatz (S5 - 7 bar) Juego de juntas (S5 - 7 bar)	Pochette de joint (S5 - 7 bar)		S24-69073-5	1
D	Shaft and bearing ass'y (code 1) Ins. albero (codice 1)	Baugruppe (Welle u. Lager) (Typ 1) Conjunto eje cojinete (codigo 1)	Arbre et roulement ass. (code 1)		S24-69070-0	1
E	Shaft and bearing ass'y (code 2) Ins. albero (codice 2)	Baugruppe (Welle u. Lager) (Typ 2) Conjunto eje cojinete (codigo 2)	Arbre et roulement ass. (code 2)		S24-69071-0	1
F	Shaft and bearing ass'y (code 3) Ins. albero (codice 3)	Baugruppe (Welle u. Lager) (Typ 3) Conjunto eje cojinete (codigo 3)	Arbre et roulement ass. (code 3)		S24-69072-0	1
G	Shaft and bearing ass'y (code 4) Ins. albero (codice 4)	Baugruppe (Welle u. Lager) (Typ 4) Conjunto eje cojinete (codigo 4)	Arbre et roulement ass. (code 4)		S24-69761-0	1
H	Shaft and bearing ass'y (code 5) Ins. albero (codice 5)	Baugruppe (Welle u. Lager) (Typ 5) Conjunto eje cojinete (codigo 5)	Arbre et roulement ass. (code 5)		S24-69762-0	1
J	Port plate rear ass'y C.C.W. (P1) Ins. piatto distributore post. antioraria (P1)	Steuerplatte Linkslauf (P1) Conj. plato dist. trasero giro I (P1)	Plaque arrière ass. rot. gauche (P1)		S24-10215-0	1
K	Port plate rear ass'y C.W. (P1) Ins. piatto distributore post. oraria (P1)	Steuerplatte Rechtslauf (P1) Conj. plato dist. trasero giro D (P1)	Plaque arrière ass. rot. droite (P1)		S24-10214-0	1
L	Port plate rear ass'y C.C.W. (P2) Ins. piatto distributore post. antioraria (P2)	Steuerplatte Linkslauf (P2) Conj. plato dist. trasero giro I (P2)	Plaque arrière ass. rot. gauche (P2)		S24-69075-0	1
M	Port plate rear ass'y C.W. (P2) Ins. piatto distributore post. oraria (P2)	Steuerplatte Rechtslauf (P2) Conj. plato dist. trasero giro D (P2)	Plaque arrière ass. rot. droite (P2)		S24-69074-0	1
N	Cover plate Piastra di chiusura	Abdeckplatte Placa de cierre	Plaque d'obturation		S24-69763-0	1

Model Code

Model number :

T6EE series - 250 B4HW
ISO 3019-2 mounting flange
T6EES series - SAE E 4 bolts
Mounting flange J744c

One letter can be added to specify special parts in series

Cam ring for P1 and P2

(Volumetric displacement) (ml/rev.)
042 = 132,3
045 = 142,4
050 = 158,5

Type of shaft T6EE

2 = keyed G45N (ISO 3019-2)

Type of shaft T6EES

1 = keyed (SAE CC)
3 = splined (SAE CC)
4 = splined (SAE D & E)
5 = keyed (SAE D & E)

Direction of rotation

R = Clockwise
L = Counter-clockwise

Porting combination

00 = standard

Design letter

Seal class

1 = S1 - BUNA N
4 = S4 - EPDM
5 = S5 - VITON

Coupling adaptor

0 = None
2 = SAE B
3 = SAE BB

Mounting w/connection variables

	P1 & P2 = 1"1/2 - S = 4"	
	UNC	Metric
T6EE		M0
T6EES	00	M0

Modifications

Typenschlüssel

Typenbezeichnung :

Baureihe T6EE - 250 B4HW
ISO 3019-2 mounting flange
Baureihe T6EES - SAE E 4-Loch
Montageflansch J744c

Optionen

Hubring P1 und P2

(Geometrisches Fördervolumen) (cm³/U)
052 = 164,8
062 = 196,7
066 = 213,3

Art der Welle T6EE

2 = Paßfederwelle G45N (ISO 3019-2)

Art der Welle T6EES

1 = Paßfederwelle (SAE CC)
3 = Vielkeilwelle (SAE CC)
4 = Vielkeilwelle (SAE D & E)
5 = Paßfederwelle (SAE D & E)

Drehrichtung

R = Rechtslauf
L = Linkslauf

Lage der Anschlüsse

0 = standard

Ausführungsbuchstabe

Dichtungsklasse

1 = S1 - BUNA N
4 = S4 - EPDM
5 = S5 - VITON

Kupplung

0 = Ohne
2 = SAE B
3 = SAE BB

Gehäuse-Anschlußgröße

	P1 & P2 = 1"1/2 - S = 4"	
	UNC	Metrisch
T6EE		M0
T6EES	00	M0

Modifikationen

Désignation - type

Numéro du modèle : T6EE / T6EES - 066 - 045 - 1 R 00 - A 1 0 - 00 - ..

Série T6EE - 250 B4HW
bride de montage ISO 3019-2
Série T6EES - SAE E 4 trous
Bride de montage J744c

Une lettre peut être ajoutée pour spécifier les pièces spéciales dans la série.

Came pour P1 et P2

(Cylindrée théorique) (cm³/tr)
072 = 227,1
085 = 268,0

Type d'arbre T6EE

2 = à clavette G45N (ISO 3019-2)

Type d'arbre T6EES

1 = à clavette (SAE CC)
3 = à cannelures (SAE CC)
4 = à cannelures (SAE D & E)
5 = à clavette (SAE D & E)

Sens de rotation

R = à droite
L = à gauche

Combinaison des orifices

00 = standard

Conception

Classe de joint

1 = S1 - BUNA N
4 = S4 - EPDM
5 = S5 - VITON

Accouplement

0 = Sans
2 = SAE B
3 = SAE BB

Option sur orifices

	P1 & P2 = 1"1/2 - S = 4"	
	UNC	Métrique
T6EE		M0
T6EES	00	M0

Modifications

Designazione

Clave de designación

Sigla :

Serie T6EE - 250 B4HW
Flangia di montaggio ISO 3019-2
Serie T6EES - SAE E 4 fori
Flangia di montaggio J744c

Una lettera può essere aggiunta per specificare parti speciali nella serie

Tipo di cartuccia P1 & P2

(Cilindrata) (ml/giro)
042 = 132,3
045 = 142,4
050 = 158,5
052 = 164,8

Tipo di albero T6EE

2 = a chiavetta G45N (ISO 3019-2)

Tipo di albero T6EES

1 = a chiavetta (SAE CC)
3 = scanalato (SAE CC)
4 = scanalato (SAE D & E)
5 = a chiavetta (SAE E & D)

Senso di rotazione

R = Orario
L = Antiorario

Orientamento delle bocche

00 = standard

Disegno

Tipo di guarnizioni

1 = S1 - BUNA N
4 = S4 - EPDM
5 = S5 - VITON

Giunto

0 = Senza
2 = SAE B
3 = SAE BB

Dimensioni delle bocche

	P1 & P2 = 1"1/2 - S = 4"	
	UNC	Metrica
T6EE		M0
T6EES	00	M0

Modifiche

Referencia modelo :

Serie T6EE - 250 B4HW
Brida de montaje ISO 3019-2
Serie T6EES - SAE E 4 taladros
Brida de montaje J744c

Una letra puede ser añadida para especificar piezas especiales en la serie

Aro volumetrico para P1 & P2

(Cilindrada) (ml/rev)
062 = 196,7
066 = 213,3
072 = 227,1
085 = 268,0

Tipo de eje T6EE

2 = chaveteado G45N (ISO 3019-2)

Tipo de eje T6EES

1 = chaveteado (SAE CC)
3 = estriado (SAE CC)
4 = estriado (SAE D & E)
5 = chaveteado (SAE D & E)

Sentido de giro

R = Derecha
L = Izquierda

Posición de bocas

00 = estándar

Letra de diseño

Clase de juntas

1 = S1 - BUNA N
4 = S4 - EPDM
5 = S5 - VITON

Acoplamiento

0 =
2 = SAE B
3 = SAE BB

Opciones de las bocas

	P1 & P2 = 1"1/2 - S = 4"	
	UNC	Metrica
T6EE		M0
T6EES	00	M0

Modificaciones

T6EE / T6EES - **066** - **045** - **1** **R** **00** - **A** **1** **0** - **00** - ..



WARNING — USER RESPONSIBILITY

FAILURE OR IMPROPER SELECTION OR IMPROPER USE OF THE PRODUCTS DESCRIBED HEREIN OR RELATED ITEMS CAN CAUSE DEATH, PERSONAL INJURY AND PROPERTY DAMAGE.

- This document and other information from Parker-Hannifin Corporation, its subsidiaries and authorized distributors provide product or system options for further investigation by users having technical expertise.
- The user, through its own analysis and testing, is solely responsible for making the final selection of the system and components and assuring that all performance, endurance, maintenance, safety and warning requirements of the application are met. The user must analyze all aspects of the application, follow applicable industry standards, and follow the information concerning the product in the current product catalog and in any other materials provided from Parker or its subsidiaries or authorized distributors.
- To the extent that Parker or its subsidiaries or authorized distributors provide component or system options based upon data or specifications provided by the user, the user is responsible for determining that such data and specifications are suitable and sufficient for all applications and reasonably foreseeable uses of the components or systems.

Offer of Sale

Please contact your Parker representation for a detailed "Offer of Sale".

Parker Worldwide

Europe, Middle East, Africa

AE – United Arab Emirates,

Dubai

Tel: +971 4 8127100

parker.me@parker.com

AT – Austria, Wiener Neustadt

Tel: +43 (0)2622 23501-0

parker.austria@parker.com

AT – Eastern Europe, Wiener

Neustadt

Tel: +43 (0)2622 23501 900

parker.easteurope@parker.com

AZ – Azerbaijan, Baku

Tel: +994 50 2233 458

parker.azerbaijan@parker.com

BE/LU – Belgium, Nivelles

Tel: +32 (0)67 280 900

parker.belgium@parker.com

BY – Belarus, Minsk

Tel: +375 17 209 9399

parker.belarus@parker.com

CH – Switzerland, Etoy

Tel: +41 (0)21 821 87 00

parker.switzerland@parker.com

CZ – Czech Republic, Klecany

Tel: +420 284 083 111

parker.czechrepublic@parker.com

DE – Germany, Kaarst

Tel: +49 (0)2131 4016 0

parker.germany@parker.com

DK – Denmark, Ballerup

Tel: +45 43 56 04 00

parker.denmark@parker.com

ES – Spain, Madrid

Tel: +34 902 330 001

parker.spain@parker.com

FI – Finland, Vantaa

Tel: +358 (0)20 753 2500

parker.finland@parker.com

FR – France, Contamine s/Arve

Tel: +33 (0)4 50 25 80 25

parker.france@parker.com

GR – Greece, Athens

Tel: +30 210 933 6450

parker.greece@parker.com

HU – Hungary, Budapest

Tel: +36 1 220 4155

parker.hungary@parker.com

IE – Ireland, Dublin

Tel: +353 (0)1 466 6370

parker ireland@parker.com

IT – Italy, Corsico (MI)

Tel: +39 02 45 19 21

parker.italy@parker.com

KZ – Kazakhstan, Almaty

Tel: +7 7272 505 800

parker.easteurope@parker.com

NL – The Netherlands, Oldenzaal

Tel: +31 (0)541 585 000

parker.nl@parker.com

NO – Norway, Asker

Tel: +47 66 75 34 00

parker.norway@parker.com

PL – Poland, Warsaw

Tel: +48 (0)22 573 24 00

parker.poland@parker.com

PT – Portugal, Leca da Palmeira

Tel: +351 22 999 7360

parker.portugal@parker.com

RO – Romania, Bucharest

Tel: +40 21 252 1382

parker.romania@parker.com

RU – Russia, Moscow

Tel: +7 495 645-2156

parker.russia@parker.com

SE – Sweden, Spånga

Tel: +46 (0)8 59 79 50 00

parker.sweden@parker.com

SK – Slovakia, Banská Bystrica

Tel: +421 484 162 252

parker.slovakia@parker.com

SL – Slovenia, Novo Mesto

Tel: +386 7 337 6650

parker.slovenia@parker.com

TR – Turkey, Istanbul

Tel: +90 216 4997081

parker.turkey@parker.com

UA – Ukraine, Kiev

Tel +380 44 494 2731

parker.ukraine@parker.com

UK – United Kingdom, Warwick

Tel: +44 (0)1926 317 878

parker.uk@parker.com

ZA – South Africa, Kempton Park

Tel: +27 (0)11 961 0700

parker.southafrica@parker.com

North America

CA – Canada, Milton, Ontario

Tel: +1 905 693 3000

US – USA, Cleveland

(industrial)

Tel: +1 216 896 3000

US – USA, Elk Grove Village

(mobile)

Tel: +1 847 258 6200

Asia Pacific

AU – Australia, Castle Hill

Tel: +61 (0)2-9634 7777

CN – China, Shanghai

Tel: +86 21 2899 5000

HK – Hong Kong

Tel: +852 2428 8008

IN – India, Mumbai

Tel: +91 22 6513 7081-85

JP – Japan, Fujisawa

Tel: +81 (0)4 6635 3050

KR – South Korea, Seoul

Tel: +82 2 559 0400

MY – Malaysia, Shah Alam

Tel: +60 3 7849 0800

NZ – New Zealand, Mt Wellington

Tel: +64 9 574 1744

SG – Singapore

Tel: +65 6687 6300

TH – Thailand, Bangkok

Tel: +662 717 8140

TW – Taiwan, Taipei

Tel: +886 2 2298 8987

South America

AR – Argentina, Buenos Aires

Tel: +54 3327 44 4129

BR – Brazil, Cachoeirinha RS

Tel: +55 51 3470 9144

CL – Chile, Santiago

Tel: +56 2 623 1216

MX – Mexico, Apodaca

Tel: +52 81 8156 6000

Ed. 2011-07-07

© 2011 Parker Hannifin Corporation. All rights reserved.

Catalogue HV29-0058-MT/IEU, XM, 09/2011, PC



EMEA Product Information Centre
Free phone: 00 800 27 27 5374
(from AT, BE, CH, CZ, DE, DK, EE, ES, FI, FR, IE, IL, IS, IT, LU, MT, NL, NO, PL, PT, RU, SE, SK, UK, ZA)
US Product Information Centre
Toll-free number: 1-800-27 27 537
www.parker.com

Your local authorized Parker distributor