

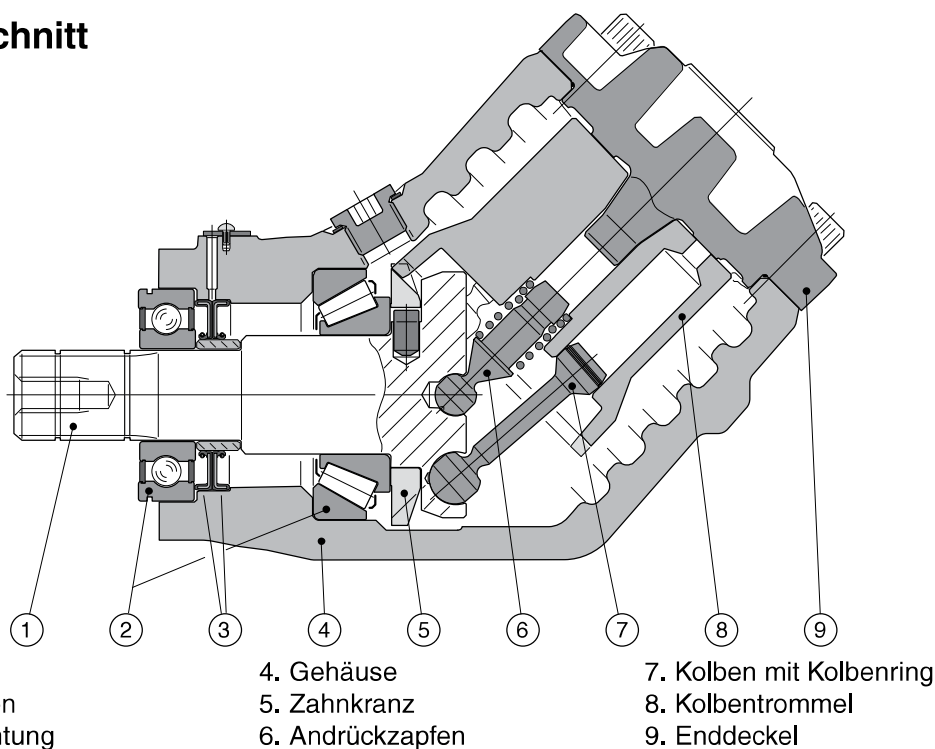
## F1-25 bis -101, ISO

### Technische Daten

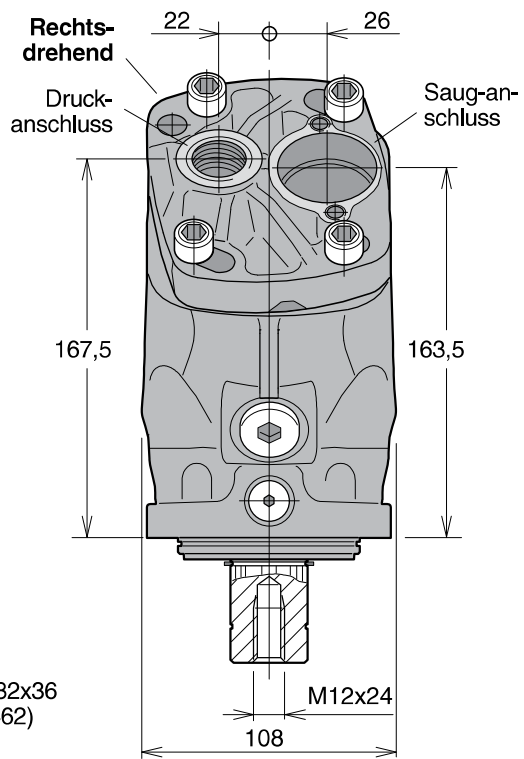
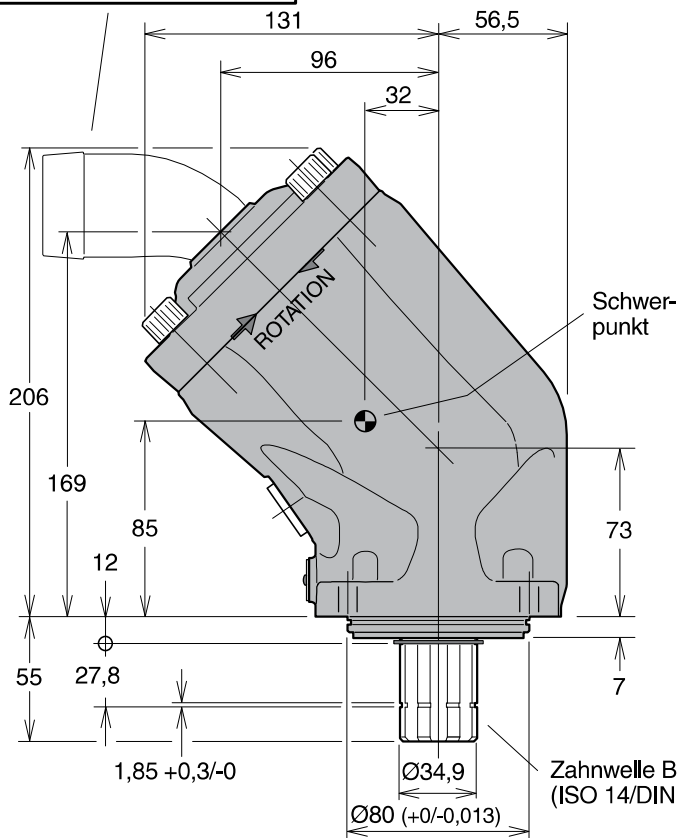
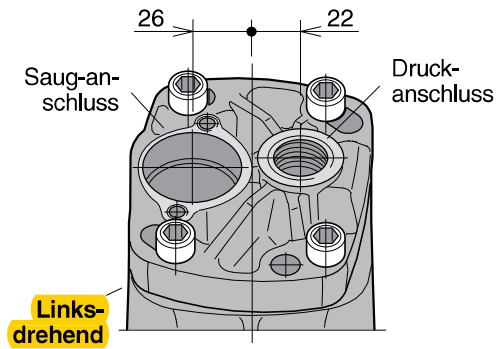
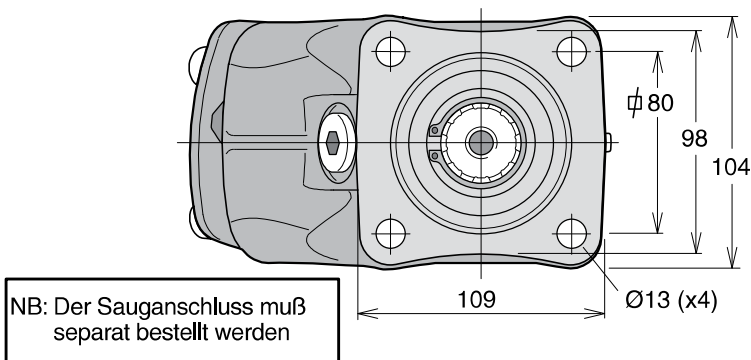
F1 Nenngröße-	25	41	51	61	81	101
<b>Verdrängungsvolumen [cm<sup>3</sup>/U]</b>	25,6	40,9	51,1	59,5	81,6	102,9
<b>Max. Förderstrom<sup>1)</sup> [l/min]</b>						
bei 350 bar	67	98	112	131	163 <sup>3)</sup>	185 <sup>3)</sup>
bei 400 bar	56	86	97	113	143	160
<b>Max. Betriebsdruck [bar]</b>						
- Dauerbetrieb	350	350	350	350	350	350
- Höchstdruck	400	400	400	400	400	400
<b>Drehzahl [U/min]</b>						
- im Kurzschluß (niedr. Druck)	2700	2700	2700	2700	2300	2300
- Max. Drehzahl bei 350 bar <sup>2)</sup>	2600	2400	2200	2200	2000 <sup>3)</sup>	1800 <sup>3)</sup>
- Max. Drehzahl bei 400 bar <sup>2)</sup>	2200	2100	1900	1900	1750	1550 <sup>3)</sup>
<b>Antriebsmoment<sup>1)</sup> [Nm]</b>						
bei 350 bar	142	227	284	331	453	572
bei 400 bar	163	260	324	378	518	653
<b>Leistung [kW]</b>						
- Dauerbetrieb	31	46	52	61	76	86
- Höchstleistung <sup>4)</sup>	39	57	66	76	95	108
<b>Gewicht [kg]</b>	8,5	8,5	8,5	8,5	12,5	12,5

- 1) Theoretische Werte
  - 2) Bei einem Ansaugdruck von 1,0 bar (absolut) bei Verwendung von Mineralöl mit einer Betriebsviskosität von 30 mm<sup>2</sup>/s (cSt).
  - 3) Bei 2 1/2" Sauganschluss.  
 Mit 2" Sauganschluss: F1-81 – max. 1400 U/min (Q ≈ 120 l/min);  
 F1-101 – max. 1000 U/min (Q ≈ 120 l/min).
  - 4) Max 6 Sekunden während einer Minute.
- NB:** Geräuschpegelinformationen erteilt die Parker Hannifin.

### Pumpenquerschnitt



**F1-25, -41, -51 und -61**



**Bestellschlüssel**

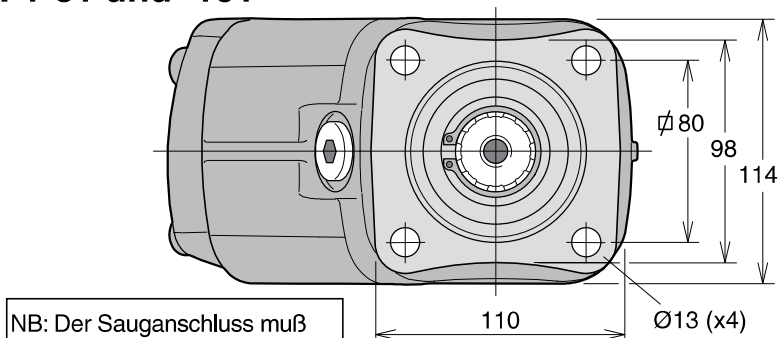
Beispiel: **F1-81-R**  
 F1-Nenngröße  
**25, 41, 51, 61, 81 oder 101**  
 Drehrichtung  
**R** Rechtsdrehend  
**L** Linksdrehend

**Standardausführungen**

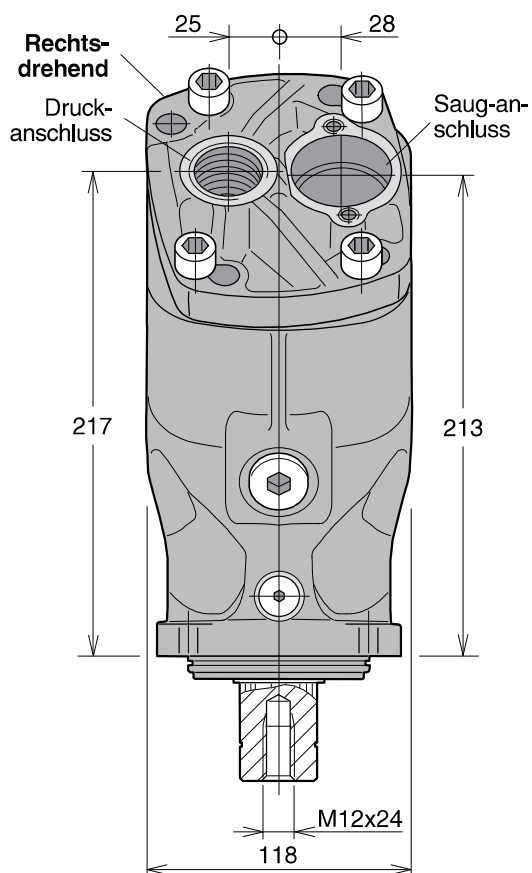
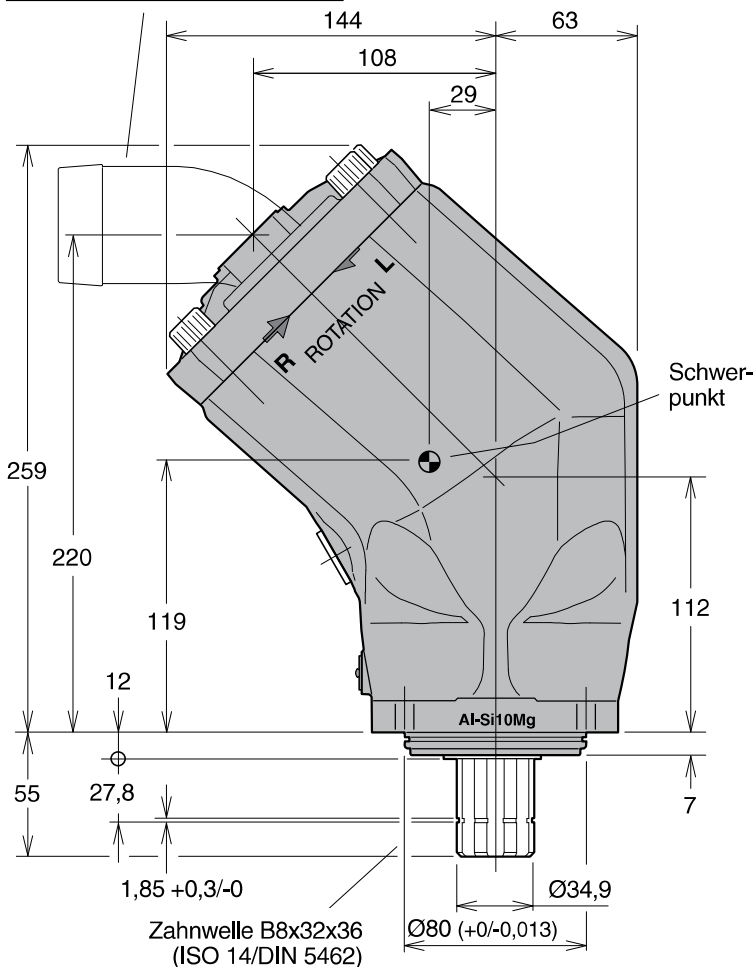
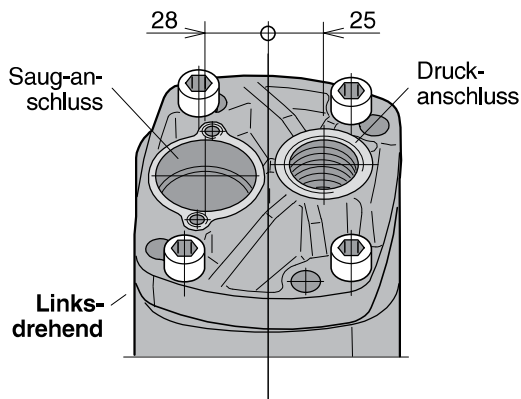
Bezeichnung	Bestellnr.
F1-25-R	378 1024
<b>F1-25-L</b>	378 1025
F1-41-R	378 1040
F1-41-L	378 1041
F1-51-R	378 1050
F1-51-L	378 1051
F1-61-R	378 1060
F1-61-L	378 1061

**NB:** Der Sauganschluss muß separat bestellt werden. Siehe Kapitel 11.

**F1-81 und -101**



NB: Der Sauganschluss muß separat bestellt werden



**4**

**Anschlüsse**

Nenngröße	Druckanschluss <sup>1)</sup>
-25	3/4"
-41	3/4"
-51	3/4"
-61	3/4"
-81	1"
-101	1"

1) R-Gewinde (Druckanschluss nicht inkludiert)

**Standardausführungen**

Bezeichnung	Bestellnr.
F1-81-R	378 1080
F1-81-L	378 1081
F1-101-R	378 1100
F1-101-L	378 1101

NB: Der Sauganschluss muß separat bestellt werden. Siehe Kapitel 11.