

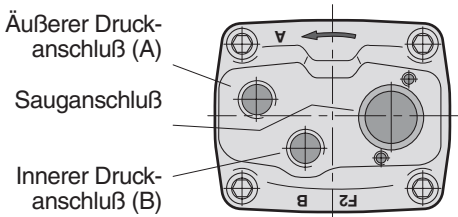
Zweikreispumpe Serie F2



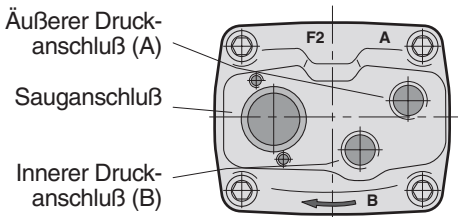
Inhalt	Seite	Kapitel
Auswahl der Pumpe und Hydraulikleitungen	11	2
Technische Daten	35	
Förderstrom/Drehzahlen (theoretisch).....	35	
Drehmoment/Arbeitsdruck (theoretisch).....	35	
Abmessungen.....	36	
Bestellschlüssel	36	
Standardausführungen	36	
Sauganschlüsse	52	10
Einbau und Inbetriebnahme	73	13

Nenngröße F2-	42/42	53/53	55/28	70/35	70/70
Verdrängungsvolumen [cm³/U]					
Anschluß A	43	54	55	69	68
Anschluß B	41	52	28	36	68
Max. Arbeitsdruck [bar]					
Dauerbetrieb	350	350	350	350	300
Höchstleistung	400	400	400	400	350
Max Antriebsdrehzahl [U/min] (im Kurzschluß; niedr. Druck)	2550	2550	2550	2550	2550
Max Selbstsaugdrehzahl [U/min] Anschl. A ¹⁾²⁾ und B ¹⁾²⁾ druckbeaufschlagt	1800	1800	1800	1800	1650
Anschl. A ²⁾ drucklos, Anschluß B druckbeaufschlagt	2100	2100	2100	2100	2100
Leistung [kW]					
Höchstleistung ³⁾	100	126	100	126	131
Dauerbetrieb	88	110	88	110	112
Gewicht [kg]	19	19	19	19	19

Enddeckel für links- bzw. rechtsdrehende Pumpe



Enddeckel für rechtsdrehende Pumpe



Enddeckel für linksdrehende Pumpe

- Bei 2 1/2" Sauganschluß.
 Mit 2" Sauganschluß: 53/53 und 70/35 max. 1100 U/min,
 42/42 und 55/28 max. 1 400 U/min. (q≈120 l/min)
- Bei einem Ansaugdruck von 1,0 bar (absolut).
 Anmerkung: geringerer Einlaßdruck verringert die Selbstsaugdrehzahl.
- Max. 6 Sekunden während einer Minute.

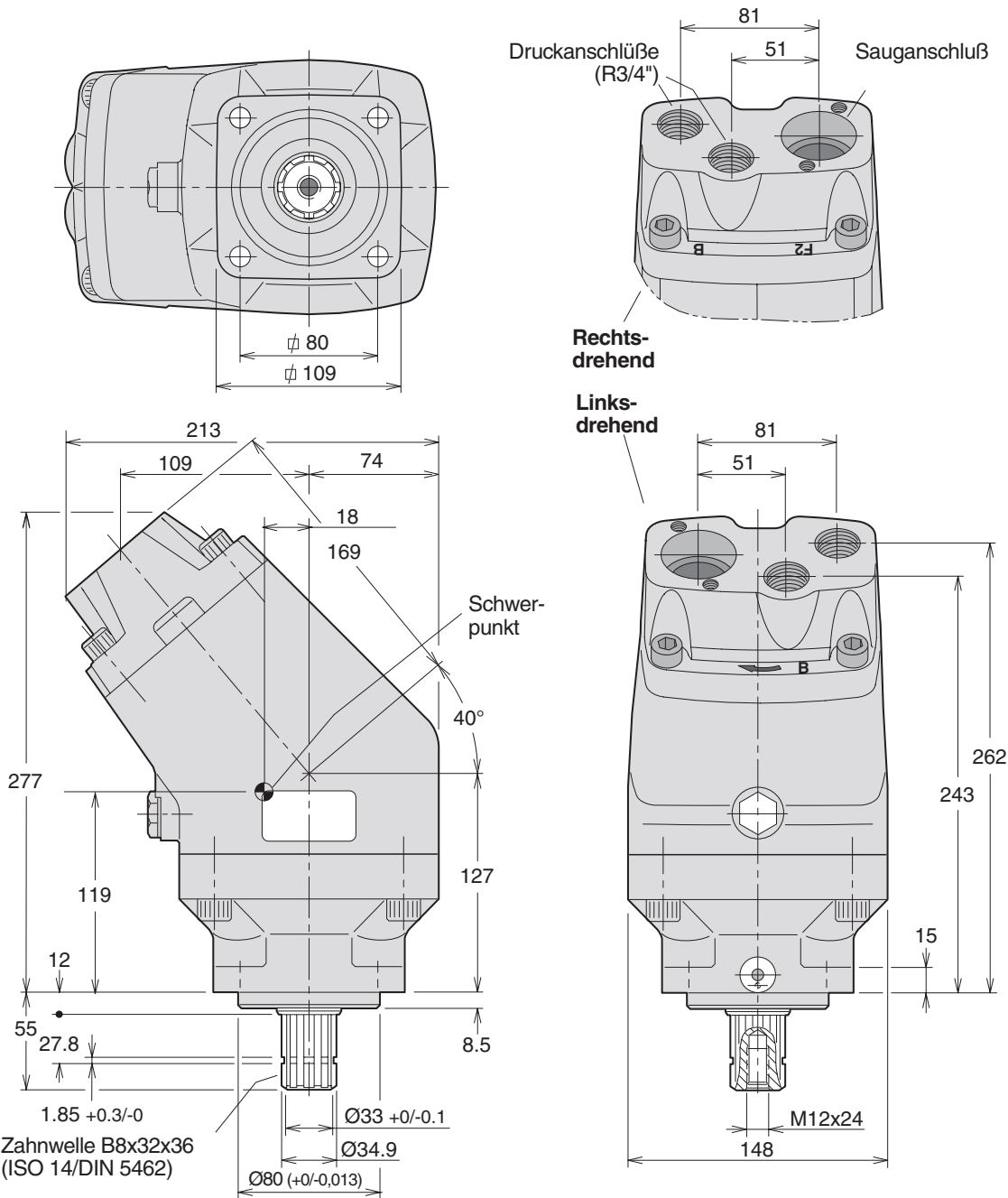
Förderstrom/Drehzahlen (theoretisch)

Drehzahl [U/min]	800	1000	1200	1400	1600	1800	1900	2000	2100
F2-53/53 Förderstrom [l/min]									
Anschluß A	43	54	65	76	86	97	-	-	-
Anschluß B	42	52	62	73	83	94	99	104	109
Gesamt (Anschl. A + B)	85	106	127	149	169	191	-	-	-
N.B. Förderstrom für 42/42 ist 80% von Förderstrom für 53/53 Förderstrom für 70/70 ist 130% von Förderstrom für 53/53									
F2-70/35 Förderstrom [l/min]									
Anschluß A	55	69	83	97	110	124	-	-	-
Anschluß B	29	36	43	50	58	65	68	72	76
Gesamt (Anschl. A + B)	84	105	126	147	168	189	-	-	-
N.B. Förderstrom für 55/28 ist 80% von Förderstrom für 70/35									

Drehmoment/Arbeitsdruck (theoretisch)

Arbeitsdruck [bar]	150	200	250	300	350
F2-53/53 Drehmoment [Nm]					
Anschluß A	129	171	214	257	300
Anschluß B	124	165	206	248	289
Gesamt (Anschl. A and B)	253	336	420	505	589
N.B. Förderstrom für 42/42 ist 80% von Förderstrom für 53/53 Förderstrom für 70/70 ist 130% von Förderstrom für 53/53					
F2-70/35 Drehmoment [Nm]					
Anschluß A	164	219	274	329	383
Anschluß B	86	114	143	171	200
Gesamt (Anschl. A and B)	250	333	417	500	583
N.B. Förderstrom für 55/28 ist 80% von Förderstrom für 70/35					





Bestellschlüssel

Beispiel: **F2 - 53/53 - L**

Nenngröße [cm³/U] **42/42**
53/53
55/28
70/35
70/70

Drehrichtung **L** Linksdrehend
R Rechtsdrehend

Standardausführungen

Bezeichnung	Bestellnr.
F2-42/42-R	378 4042
F2-42/42-L	378 4043
F2-53/53-R	378 1453
F2-53/53-L	378 1454
F2-55/28-R	378 4128
F2-55/28-L	378 4129
F2-70/35-R	378 1470
F2-70/35-L	378 1471
F2-70/70-R	378 4070
F2-70/70-L	378 4071

NB:

- Vor Inbetriebnahme stets den Inspektionsstopfen mit 70–100 Nm anziehen.
- Zur Änderung der Drehrichtung **ist der Enddeckel auszuwechseln.**

NB: Der Sauganschluß muß separat bestellt werden.
 Sie finden diese auf Kapitel 10.